

BIPT

Het BIPT heeft op 1 februari 2012 van de drie kabeloperatoren, die werkzaam zijn in het Brussels Hoofdstedelijk Gewest, de referentieaanbiedingen gekregen voor de volgende diensten:

- Doorverkoop aanbod van analoge televisie,
- Toegang tot het platform voor digitale televisie,
- Doorverkoop aanbod van het aanbod van breedbandtoegang.

Een referentieaanbieding moet een beschrijving bevatten van de betrokken aanbieder en van de daaraan verbonden eisen en voorwaarden met inbegrip van de tarieven om te garanderen dat de operatoren niet hoeven te betalen voor faciliteiten die voor de gewenste dienst niet nodig zijn. Hierdoor wordt een operator in staat gesteld om correct de opportuniteit in te schatten van het aanbieden van een commercieel aanbod dat gebruik maakt van de drie diensten. Een aantal operatoren hebben te kennen gegeven aan het BIPT dat ze al een concreet beeld hebben van wat ze verwachten van de referentieaanbiedingen zodat zij een commercieel aanbod kunnen uitwerken. Het BIPT wil gebruik maken van de kennis en visie van deze operatoren en lanceert daarom een preconsultatie van de aangeboden referentieaanbiedingen. Deze preconsultatie vervangt op generlei wijze de formele consultatie.

Het BIPT vraagt u om de referentieaanbiedingen te beoordelen volgens volgende criteria (opgelijst naar dalende prioriteit):

1. Welke nodige of nuttige elementen ontbreken in de referentieaanbiedingen?
  - a. Gelieve een prioriteit te geven aan ontbrekende elementen
  - b. Wat is de impact van deze elementen op de analyse van uw business plan?
  - c. Welke details verwacht u in deze elementen?
2. De kwaliteit van de aangeboden elementen:
  - a. Zijn deze elementen voldoende gedetailleerd?
  - b. Welke details ontbreken in deze elementen?
  - c. Wat is de impact van deze elementen op de analyse van uw business plan?
3. In welke mate heeft deze referentieaanbieding uw interesse gewekt om een commercieel aanbod te ontwikkelen?

Het BIPT wil de operatoren wel eraan herinneren dat het hier om nieuwe aanbiedingen gaat die nog in ontwikkeling zijn. Bijgevolg worden sommige elementen, zoals bijvoorbeeld de operationele systemen of de SLA's en KPI's, slechts geschetst en zullen zij pas na een inlooperperiode meer gedetailleerd kunnen worden. Het gaat het BIPT dus in een eerste fase vooral om de inschatting of het bestaan van deze elementen voldoende is, eerder dan de praktische uitwerking ervan.

Aangezien het BIPT geen volledige analyse verwacht maar een beperkt antwoord vraagt en omdat de geïnteresseerde operatoren deze analyse verder zullen kunnen uitbreiden tijdens de consultatiefase, wordt de pre-consultatieperiode relatief kort gehouden. Indien u deze periode te kort vindt om te reageren op alle criteria, gelieve dan te antwoorden volgens de prioriteit die het BIPT heeft aangegeven.

Daarenboven heeft het BIPT zelf al het initiatief genomen om bijkomende elementen te vragen aan de kabeloperatoren waardoor de versies van de referentieaanbiedingen tijdens de consultatie uitgebreider zullen zijn als tijdens de preconsultatie.

Op de website vind u alle nodige documenten.

De reacties op de preconsultatie worden verwacht :

- via e-mail aan [thomas.gille@bipt.be](mailto:thomas.gille@bipt.be);
- tegen uiterlijk vrijdag 2 maart 2012 om 10u.

Thomas Gille (+32 226 88 55) zal uw eventuele vragen beantwoorden.

# Referentieaanbod voor de wholesale doorverkoop van de televisiediensten van Telenet

---

1.	Inleiding .....	3
2.	Definities .....	4
3.	Beschrijving van de Dienst .....	10
3.1.	Basisdienst .....	10
3.1.1.	Doorverkoopmogelijkheid.....	10
3.1.2.	Aansluiting op het Telenet Netwerk .....	11
3.1.3.	Interactie met het VT Systeem.....	11
3.1.4.	EPG Data .....	12
3.2.	Ondersteunende Diensten .....	12
3.2.1.	Beheer van de doorverkoop van de TV Dienst .....	12
3.2.2.	Informatieverstrekking.....	12
3.3.	Ondersteuning bij specifieke problemen aan de Begunstigde .....	12
3.4.	Andere handelingen .....	12
3.4.1.	Kabelaansluiting .....	12
3.4.2.	Aanvragen voor aanpassingen aan het Telenet Netwerk.....	13
3.4.3.	Binnenhuisinstallatie .....	13
3.5.	Technische specificaties en Certificatie.....	13
4.	Contractuele aspecten .....	14
4.1.	Verplichtingen en verantwoordelijkheden van de Partijen .....	14
4.1.1.	Relaties tussen de partijen .....	14
4.1.2.	Verplichtingen en verantwoordelijkheden voor Telenet en de Begunstigde.....	14
4.1.3.	Verplichtingen en verantwoordelijkheden voor Telenet.....	14
4.1.4.	Verplichtingen en verantwoordelijkheden voor de Begunstigde .....	15
4.2.	Contract .....	16
4.2.1.	Aanvraag.....	16
4.2.2.	Onderhandelingsprocedure .....	16
4.2.3.	Vastlegging .....	17

4.2.4.	Overdraagbaarheid .....	18
4.2.5.	Wijzigingen .....	18
4.2.6.	Beëindiging.....	18
4.3.	Informatie-uitwisseling.....	19
4.3.1.	Wijziging van de Dienst .....	19
4.3.2.	Wijziging van het zenderaanbod door Telenet .....	19
4.3.3.	Beëindiging door Telenet van het verdelen van radio- en televisie signalen in analoge vorm.....	19
4.4.	Facturatie.....	19
5.	Operationele aspecten.....	21
5.1.	Doorverkoop van de TV Dienst.....	21
5.1.1.	Algemene procedure.....	21
5.1.2.	Activering van de TV Dienst .....	21
5.1.3.	Wijziging doorverkoop van de TV Dienst .....	23
5.1.4.	Deactivering van de TV Dienst .....	23
5.2.	Voorspellingsysteem .....	23
5.3.	Ondersteuning bij specifieke problemen aan de Begunstigde .....	23
5.3.1.	Ondersteuning bij Storingen .....	23
5.3.2.	Ondersteuning bij Problemen met de Webapplicatie .....	25
6.	Service Levels .....	27
7.	Tarieven.....	28
7.1.	Tariefstructuur .....	28
7.2.	Tarieven .....	28
8.	Technische Bijlagen .....	29

# 1. Inleiding

Op 1 juli 2011 heeft de Conferentie van regulatoren voor de Elektronische Communicatiesector (CRC) verschillende besluiten genomen met betrekking tot de analyse van de markt voor televisieomroep in het Nederlandstalig taalgebied, het Franstalig taalgebied, het Duitstalig taalgebied, en het tweetalig taalgebied Brussel-Hoofdstad, en dit in het kader van het Europees regelgevingskader voor de levering van elektronische communicatienetwerken en -diensten. De beslissing van de CRC voor het tweetalig taalgebied Brussel-Hoofdstad werd gericht aan de N.V. Telenet.

Deze beslissing legt aan Telenet ondermeer de verplichtingen op met betrekking tot het uitwerken van een referentieaanbod voor de doorverkoop van Telenet's basis televisieaanbod – momenteel bestaande uit de verdeling van een bepaald geheel aan signalen van (radio-)omroeporganisaties in analoge en al dan niet in digitale vorm – aan derden.

Voorliggend Referentieaanbod wordt door Telenet gepubliceerd om te voldoen aan de verplichtingen die op haar zijn opgelegd door hoger vermelde beslissing. Telenet heeft echter beroep aangetekend tegen deze beslissing. De publicatie van dit document houdt derhalve geen enkele erkenning in van Telenet met betrekking tot het leveren van de diensten welke omschreven staan in dit document, en dient dan ook als voorwaardelijk te worden beschouwd zolang de juridische rechtsmiddelen ten aanzien van deze beroepsprocedures niet zijn uitgeput.

Dit document bevat een voorstel van Referentieaanbod van Telenet. Het is gebaseerd op de omstandigheden zoals die momenteel door Telenet worden voorzien. Omwille van deze beide aspecten kan dit voorstel geenszins beschouwd worden als een aanbod van Telenet op basis waarvan de doorverkoop van Telenet's basis televisieaanbod kan worden afgenomen door derde partijen.

De inhoud van dit Referentieaanbod en de daarbij horende Bijlagen is voorwaardelijk aan het slagen van de testen die door Telenet uitgevoerd worden ten aanzien van de technische en operationele aspecten die in dit Referentieaanbod worden voorgesteld.

Het moment waarop de Dienst beschikbaar gesteld kan worden hangt af van de duidelijkheid van het uiteindelijk goedgekeurde Referentieaanbod voor de wholesale doorverkoop van de televisiediensten van Telenet en de doorlooptijd die nodig is voor Telenet om de Dienst operationeel te kunnen maken.

Telenet maakt uitdrukkelijk voorbehoud voor de situatie in het verzorgingsgebied van de vzw Wolu TV in de gemeente Sint-Lambrechts-Woluwe. Aangezien Telenet in dit gebied noch de aanbieder is van analoge televisie noch de aanbieder is van digitale basistelesie en het kabelnetwerk aldaar niet beheert, is het niet mogelijk om de op dit vlak opgelegde verplichtingen in dat verzorgingsgebied na te leven. Dit Referentieaanbod is dus niet van toepassing in het verzorgingsgebied van de vzw Wolu TV.

Alle elementen uit dit document en de uitvoering ervan worden als vertrouwelijk bestempeld, tenzij specifiek anders wordt aangemerkt.

## 2. Definities

### **Aanvraag**

Een verzoek om via onderhandelingen een Contract af te sluiten voor de doorverkoop van de TV Dienst via het Telenet Network.

### **Aanvrager**

Een partij die een Aanvraag indient.

### **Aansluiting op het Telenet Network**

De mogelijkheid voor de Begunstigde om, na het ondertekenen van een Contract tussen Partijen, onder de voorwaarden beschreven in dit Referentieaanbod, zich te verbinden met het Telenet Network.

### **Activering van de TV Dienst**

De handelingen die maken dat de TV Dienst, waarvoor een Eindgebruiker een Eindgebruikersovereenkomst heeft afgesloten met de Begunstigde, daadwerkelijk beschikbaar wordt voor de Eindgebruiker.

### **Algemene Voorwaarden**

De voorwaarden die verbonden zijn aan de Dienst en welke door de Begunstigde uitdrukkelijk dienen aanvaard te worden.

### **Begunstigde**

De Aanvrager die ontvankelijk en volledig bevonden werd door Telenet en waarmee een Contract werd afgesloten met Telenet voor het leveren van de Dienst.

### **Belgacom**

De N.V. Belgacom van publiek recht, of enige andere onderneming waar de N.V. Belgacom enige zeggenschap in bezit.

### **Beslissing**

De beslissing van de Conferentie van Regulators voor de Elektronische Communicatiesector (CRC) van 1 juli 2011 betreffende de analyse van de markt voor televisieomroep in het tweetalig taalgebied Brussel-Hoofdstad.

### **Bestelling**

Verzoek van de Begunstigde voor een Activering van de TV Dienst.

### **Bijlage**

Document dat verbonden is aan dit Referentieaanbod en dat bijkomende informatie, voorwaarden of opties beschrijft met betrekking tot een specifiek deelaspect van dit Referentieaanbod.

## **Binnenhuisinstallatie**

Alle elementen in de woning nodig voor de afname van de TV Dienst door de Eindgebruiker en die zich voorbij het Overnamepunt in de woning bevinden. Dit omvat ondermeer de binnenhuisbekabeling en een Decoder.

## **Certificatie(procedure)**

De procedures voor het verlenen van een bevoegdheidsverklaring aan een technicus aangewezen door de Begunstigde die hem toelaat welbepaalde handelingen van installatie, onderhoud en herstelling te verrichten aan de Binnenhuisinstallatie, alsook de procedures voor het verlenen van een technische conformiteitverklaring voor alle apparatuur, software componenten en software interfaces die worden aangeboden door de Begunstigde voor Aansluiting op het Telenet Netwerk en de afname van de Dienst.

## **Contract**

De schriftelijk vastgelegde overeenkomst tussen de Begunstigde en Telenet op basis waarvan Telenet de Dienst levert aan de Begunstigde volgens de voorwaarden beschreven in dit Referentieaanbod.

## **Deactivering van de TV Dienst**

De handeling die ervoor zorgt dat de doorverkoop van de TV Dienst door de Begunstigde, initieel geactiveerd voor afname door de Eindgebruiker, niet langer wordt afgenomen door de Eindgebruiker.

## **Decoder**

Het toestel in de woning dat, eventueel in combinatie met een smartcard, en na autorisatie door het VT Systeem, zorgt voor de decodering van de geëncodeerde digitale radio- en televisiesignalen.

## **Dienst**

Het leveren door Telenet op vraag van de Begunstigde van de TV Dienst tot en met het Overnamepunt, evenals het leveren door Telenet van Ondersteunende Diensten en ondersteuning bij specifieke problemen aan de Begunstigde.

## **Eindgebruiker**

De residentiële klant van de Begunstigde die een Eindgebruikersovereenkomst heeft afgesloten met de Begunstigde om op basis hiervan de TV Dienst te ontvangen via het Telenet Netwerk. Een residentiële klant heeft geen ondernemingsnummer en mag niet meer dan 4 TV Wandcontactdozen hebben aangesloten voor het ontvangen van één en dezelfde TV Dienst. Elke Eindgebruiker beschikt over slechts één Overnamepunt.

## **Eindgebruikersidentificatiecode**

Unieke code die door Telenet wordt gegenereerd om de Eindgebruiker van de Begunstigde te identificeren.

## **Eindgebruikersovereenkomst**

Een overeenkomst die tot stand is gekomen tussen een Begunstigde en de Eindgebruiker waaruit de wilsuitdrukking van deze laatste blijkt en wanneer voor het afnemen van de TV Dienst de Eindgebruiker zijn uitdrukkelijke schriftelijke toestemming heeft gegeven en waarbij hem voorafgaandelijk alle nodige informatie verschaft werd over de gevolgen van zijn wilsuitdrukking.

## **EPG Data**

Deze informatie omvat programma-informatie tot twee dagen naar de toekomst toe met betrekking tot het radio- en televisiezenderaanbod dat deel uitmaakt van de TV Dienst en wordt via het Telenet Netwerk ter beschikking gesteld aan de Begunstigde. Voor deze informatie moet de Begunstigde voorafgaand de nodige rechten geregeld hebben.

## **Facturatie**

Het op maandelijkse basis in rekening brengen aan de Begunstigde van de vergoedingen die de Begunstigde op basis van de door Telenet geleverde diensten en volgens de Tarieven opgenomen in dit Referentieaanbod aan Telenet verschuldigd is.

## **Geplande Netwerkkonderbreking**

Situatie waarbij de aanlevering van de TV Dienst onderbroken zal worden als gevolg van de uitvoering van een vooraf geplande toekomstige interventie op het Telenet Netwerk in het kader van het Onderhoud van het Telenet Netwerk.

## **Herstelling**

De handelingen uitgevoerd door een technicus in opdracht van Telenet voor het verhelpen van een Storing.

## **Implementatie- en Testfase**

Het stappenplan dat door Telenet en de Begunstigde wordt doorlopen waarbij alle noodzakelijke technische infrastructuur, procedures en interfaces worden geïnstalleerd, geïmplementeerd, gecertificeerd en uitgetest die noodzakelijk zijn voor het leveren van de TV Dienst aan de Begunstigde. Het succesvol doorlopen van de Implementatie- en Testfase is een noodzakelijke voorwaarde voor het operationeel verklaren van het Contract en het kunnen plaatsen van Bestellingen door de Begunstigde.

## **Installatie**

De handelingen uitgevoerd door een technicus van Telenet aan het Telenet Netwerk dienstig voor de Eindgebruiker die noodzakelijk zijn voorafgaand aan de Activering van de TV Dienst.

## **Melding van Storing**

De situatie waarbij een vermoeden van Storing wordt doorgegeven door de Begunstigde aan Telenet.

## **Netwerk Interactie Unit (NIU)**

Elektronisch apparaat geïnstalleerd in de woning van de Eindgebruiker dat het Telenet Netwerk scheidt van de Binnenhuisinstallatie van de Eindgebruiker. De NIU maakt deel uit van het Telenet Netwerk.

## **Onderhoud**

De handelingen uitgevoerd door Telenet die noodzakelijk zijn voor het behoud van de kwaliteit van het Telenet Netwerk.

## **Ondersteunende Diensten**

Diensten, handelingen en informatiesystemen door Telenet ter beschikking gesteld van de Begunstigde die het de Begunstigde mogelijk maken om op gepaste wijze gebruik te maken van zijn mogelijkheid tot doorverkoop van de TV Dienst.

## **Ongeldige Melding van Storing**

De situatie waarbij een Melding van Storing wordt doorgegeven door de Begunstigde aan Telenet, maar waarbij wordt vastgesteld dat het storingsprobleem zich niet situeert op het niveau van het Telenet Netwerk.

## **Opheffen van Storingen**

Het door Telenet ontvangen en analyseren van een Melding van Storing en, indien als ontvankelijk bevonden, het initiëren en uitvoeren van de Herstelling.

## **Overnamepunt**

Het punt in de woning waarop de aansluitkabel is aangesloten aan de Binnenhuisinstallatie en dat de scheiding vormt tussen de verantwoordelijkheden van Telenet en van de Begunstigde. Het Overnamepunt is de NIU. Indien deze niet aanwezig is in de woning, is het Overnamepunt het eerste netwerkelement in de woning op de aansluitkabel, of bij afwezigheid daarvan, de eerste TV Wandcontactdoos. Het Overnamepunt maakt deel uit van het Telenet Netwerk. Er is slechts een uniek Overnamepunt per woning.

## **Partijen**

Het begrip waarmee Telenet en de Begunstigde gezamenlijk aangeduid worden.

## **Probleem met de Webapplicatie**

Een situatie waarbij de Begunstigde vaststelt dat de Webapplicatie ter beschikking gesteld door Telenet niet toegankelijk is of de toepassingen niet operationeel zijn.

## **Radio- en televisiezender**

Een lineaire omroepdienst, die door een omroeporganisatie aangeboden wordt voor het bekijken of beluisteren van audiovisuele of auditieve programma's op basis van een programmaschema. De omroeporganisatie is de rechtspersoon die de redactionele verantwoordelijkheid draagt voor de keuze van de inhoud van de lineaire omroepdienst en die bepaalt hoe die wordt georganiseerd.

## **Referentieaanbod**

Voorliggend document waarmee Telenet voldoet aan de verplichting opgelegd in de Beslissing tot het publiceren van een referentieaanbod voor de wholesale doorverkoop van de televisiediensten van Telenet, en dat de voorwaarden beschrijft op basis waarvan Telenet de Dienst levert aan de Begunstigde. Dit omvat tevens alle eraan verbonden Bijlagen.

## **Regulator**

De nationale regelgevende instantie die voor het tweetalig taalgebied Brussel-Hoofdstad bevoegd is voor de regulering van de elektronische communicatienetwerken en aanverwante diensten die worden gebruikt voor de transmissie van omroepsignalen binnen hun respectievelijke territoriale bevoegdheidsgrenzen, met name het Belgisch Instituut voor Post en Telecommunicatie (BIPT).

## **Service Levels**

De parameters inzake dienstverleningsniveau die deel uitmaken van het Contract en waarin Telenet en de Begunstigde vastleggen tot op welk niveau de kwaliteit van de dienstverlening reikt.

## **Storing**

Situatie waarbij de aanlevering van de TV Dienst onderbroken is en waarvoor na analyse en verificatie uitgemaakt werd dat de situatie haar oorzaak heeft in het Telenet Network.

## **Tarieven**

De financiële voorwaarden opgenomen in dit Referentieaanbod volgens dewelke Telenet de Dienst levert aan de Begunstigde.

## **Telenet**

De N.V. Telenet, gevestigd in de Liersesteenweg 4 te 2800 Mechelen.

## **Telenet Network**

Het geheel van de technische infrastructuur en daarbij horende systemen, die door Telenet beheerd en uitgebaat worden, en waarover Telenet tot en met het Overnamepunt in de woning ondermeer de TV Dienst levert.

## **TV Dienst**

Het radio- en televisieaanbod van Telenet, bestaande uit de steeds geactualiseerde verdeling van een bepaald geheel aan signalen van Radio- en televisiezenders in analoge en al dan niet in digitale vorm in de desbetreffende regio.

## **TV Wandcontactdoos**

De wandcontactdoos in de woning waar de radio- en televisiesignalen van elkaar worden gescheiden en kunnen worden afgenomen.

**Uitzendraster**

Het frequentieschema dat de beschikbaarheid van de Radio- en televisiezenders bepaalt in een bepaalde regio, alsook de volgorde van de verschillende zenders bij afname van de signalen.

**Voorspelling**

De verwachte aantallen Bestellingen met Installatie en Bestellingen zonder Installatie die de Begunstigde zal plaatsen en aanvragen in een gedefinieerde toekomstige tijdsperiode.

**Voorspellingssysteem**

De procedure en de voorwaarden voor het aanleveren door de Begunstigde van betrouwbare Voorspellingen.

**Voorwaardelijk Toegang Systeem (VT Systeem)**

Het systeem dat de controle en de beperking van de toegang door de Eindgebruiker tot bepaalde TV signalen verzorgt door gebruik te maken van encryptie/decryptie technieken, in combinatie met de daarbij horende Decoder en smartcard.

**Webapplicatie**

De elektronische systemen die door Telenet aan de Begunstigde ter beschikking gesteld worden, onderdeel uitmakend van de Ondersteunende Diensten, om hem toe te laten de Dienst op een correcte manier te kunnen gebruiken en te beheren.

**Werkdag**

Maandag tot en met vrijdag, met uitzondering van de erkende nationale feestdagen en eventueel andere dagen die specifiek door Telenet via de Webapplicatie kenbaar worden gemaakt.

**Werkuren**

Tussen 09.00 uur en 17.00 uur op Werkdagen en eventueel andere uren die specifiek door Telenet via de Webapplicatie kenbaar worden gemaakt.

### 3. Beschrijving van de Dienst

De Dienst die onder de voorwaarden beschreven in dit Referentieaanbod wordt aangeboden aan de Begunstigde omvat:

- Een basisdienst voor de aanlevering van radio- en televisiesignalen over het Telenet Netwerk tot en met het Overnamepunt van de Eindgebruiker en de daarbij horende handelingen van Installatie, Onderhoud en Herstelling die vereist zijn voor de totstandkoming en het instandhouden van de basisdienst.
- Ondersteunende Diensten.
- Ondersteuning bij specifieke problemen aan de Begunstigde.

Belgacom is conform de Beslissing automatisch uitgesloten om andere elementen van de Dienst te gebruiken of door te verkopen dan welke verbonden zijn aan (en) het doorverkopen van de in de TV Dienst vervatte analoge omroepsignalen.

Teneinde de Dienst te kunnen afnemen dient de Begunstigde de Algemene Voorwaarden die worden beschreven in Bijlage TLN-WRO-GA-G-M-PAAF te aanvaarden.

#### 3.1. Basisdienst

De basisdienst die onder de voorwaarden beschreven in dit Referentieaanbod door Telenet aan de Begunstigde wordt geleverd omvat de volgende elementen:

##### 3.1.1. Doorverkoopmogelijkheid

Door de ondertekening van het Contract wordt de Begunstigde de mogelijkheid verschaft om de TV Dienst aan de Eindgebruikers door te verkopen.

Deze doorverkoopmogelijkheid dekt geenszins de toestemmingen die dienen verleend te worden (onder meer auteursrechtelijk), vergunningen en licenties om de radio- en televisiesignalen in de desbetreffende regio aan de Eindgebruiker te mogen aanbieden. Het is de verantwoordelijkheid van de Begunstigde om vooraf, op eigen initiatief en voor eigen rekening, alle nodige toestemmingen, vergunningen en licenties te verwerven. Het bewijs van het beschikken over alle nodige toestemmingen, vergunningen en licenties is één van de voorwaarden om te kunnen onderhandelen over het sluiten van een Contract.

Het basis radio- en televisiezenderaanbod dat verdeeld wordt via het Telenet Netwerk is tot op zekere hoogte regionaal verschillend. Bijgevolg zal de TV Dienst die aan de Begunstigde ter beschikking gesteld wordt enkel maximaal de basis Radio- en televisiezenders omvatten die op de specifieke locatie van de Eindgebruiker door Telenet worden aangeboden. Dit basis radio- en televisiezenderaanbod kan geconsulteerd worden op de website van Telenet (<http://www.telenet.be>).

Alle nodige toestemmingen, vergunningen en licenties van de TV Dienst dienen minimaal de Radio- en televisiezenders die in analoge vorm over het gehele Telenet Netwerk worden verdeeld te omvatten.

Voor de TV Dienst behoudt Telenet het recht om het aanbod aan Radio- en televisiezenders vrij te bepalen en volgens eigen behoeften en inzichten aan te passen, waarbij zij de nodige informatieverrijking aan de Begunstigde verzorgt zoals in de procedure van vooraankondiging die verder in dit Referentieaanbod wordt beschreven volgt (cfr. 4.3.2). Tevens behoudt Telenet zich de volledige vrijheid voor de verdeling van radio- en televisiesignalen in analoge vorm stop te zetten en/of af te bouwen, waarbij zij eveneens de nodige informatieverrijking aan de Begunstigde verzorgt zoals in de procedure van vooraankondiging die verder in dit Referentieaanbod wordt beschreven (cfr. 4.3.3).

Een beschrijving van de TV Dienst wordt in Bijlage TLN-WRO-GA-G-P-PAAC gegeven.

### **3.1.2. Aansluiting op het Telenet Netwerk**

Na ondertekening van het Contract dient de Begunstigde zich aan te sluiten op het Telenet Netwerk voor het doorlopen van de Implementatie- en Testfase. De details hiervan worden beschreven in Bijlage TLN-WRO-TA-T-T-PAAG.

Na Aansluiting op het Telenet Netwerk blijft enkel Telenet bevoegd voor alle handelingen van beheer, opvolging, Onderhoud en Herstelling aan het Telenet Netwerk, conform de voorwaarden van dit Referentieaanbod.

Deze handelingen omvatten echter geen elementen die noodzakelijk (kunnen) zijn voor de afname van de radio- en televisiesignalen welke achter het Overnamepunt liggen, met name de Binnenhuisinstallatie. Voor deze elementen is de Begunstigde volledig verantwoordelijk; d.w.z. voor de aanlevering, plaatsing en aansluiting, alsook het onderhoud en de eventuele herstelling ervan op basis van voorwaarden die de Begunstigde overeenkomt met de Eindgebruiker.

De Begunstigde heeft voor de te installeren elementen de keuze, op voorwaarde dat deze voldoen aan de specificaties uit de Bijlagen en de Certificatie door Telenet succesvol hebben doorlopen. Deze vereiste inzake succesvolle Certificatie geldt ook voor de technici die in opdracht van de Begunstigde de desbetreffende installaties of herstellingen uitvoeren.

In geen enkel geval is het de Begunstigde toegestaan de eventueel aanwezige Telenet Decoder te hergebruiken.

### **3.1.3. Interactie met het VT Systeem**

Teneinde de controle van en de toegang tot de radio- en televisiesignalen die in digitale vorm worden doorgegeven voor de Eindgebruiker te beveiligen en te beheren dient de Begunstigde te beschikken over een goedgekeurd VT Systeem en bijbehorende procedure.

De interactie tussen dit VT Systeem en de informatiesystemen van de Begunstigde en met de systemen van Telenet zullen het voorwerp uitmaken van een noodzakelijke Certificatie. Deze Certificatie wordt beschreven in de technische Bijlagen "Groep XTI-02".

Dit VT Systeem is gemeenschappelijk voor alle Begunstigden en is volledig toegewezen aan de encryptie/decryptie en controlehandelingen die voor de afname van de relevante signalen voor de Eindgebruiker dienen uitgevoerd te worden.

Het VT Systeem zal door een derde partij worden beheerd. De praktische uitvoering van de betreffende VT Systeem procedure worden verder toegelicht in de technische Bijlagen “Groep XTI-01”.

#### **3.1.4. EPG Data**

De levering van de basisdienst door Telenet omvat tevens de aanlevering van EPG Data. Hiervoor dient de Begunstigde de nodige rechten voor de betreffende EPG Data te verkrijgen. Het beschikken over de benodigde rechten hiervoor dient voorafgaand aan het sluiten van een Contract bevestigd te worden aan Telenet.

### **3.2. Ondersteunende Diensten**

Hieronder vallen de volgende diensten:

#### **3.2.1. Beheer van de doorverkoop van de TV Dienst**

In het kader van dit Referentieaanbod voorziet Telenet in een procedure die het de Begunstigde mogelijk maakt om via de Webapplicatie ondermeer een controle van de installatietoestand uit te voeren, Bestellingen te plaatsen, wijzigingen aan deze Bestellingen door te geven, de status van uitvoering ervan op te volgen. De praktische aspecten hiervan worden kort beschreven in paragraaf 5.1.

#### **3.2.2. Informatieverstrekking**

Telenet levert volgens de bepalingen beschreven in dit Referentieaanbod informatie aan de Begunstigde met betrekking tot geplande wijzigingen van de Dienst en wijzigingen aan het zenderaanbod. Meer informatie hierover is te vinden in paragraaf 4.3.

### **3.3. Ondersteuning bij specifieke problemen aan de Begunstigde**

In het kader van dit Referentieaanbod voorziet Telenet in de organisatie van ondersteuning voor de Begunstigde voor het doorgeven van Meldingen van Storing aan Telenet voor het Opheffen van Storingen. Telenet geeft ook ondersteuning voor het oplossen van Problemen met de Webapplicatie. De ondersteuning bij problemen wordt verder beschreven in paragraaf 5.3.

### **3.4. Andere handelingen**

De volgende handelingen maken geen deel uit van dit Referentieaanbod.

#### **3.4.1. Kabel aansluiting**

In situaties waarbij de woning van de Eindgebruiker aan wie de Begunstigde de TV Dienst wenst door te verkopen, niet voorzien is van een individuele aansluiting op het Telenet Netwerk, dient voorafgaandelijk een kabel aansluiting gerealiseerd te worden. Het voorzien in een kabel aansluiting valt buiten de reikwijdte van dit Referentieaanbod. De Eindgebruiker dient indien nodig rechtstreeks een kabel aansluiting aan te vragen bij Telenet. De voorwaarden voor

het voorzien in een kabelaansluiting kunnen verkregen worden bij Telenet.

### **3.4.2. Aanvragen voor aanpassingen aan het Telenet Netwerk**

In bepaalde omstandigheden kan het voor een Eindgebruiker wenselijk zijn om bepaalde aanpassingen te laten uitvoeren aan het Telenet Netwerk. Alle vragen voor aanpassingen aan het Telenet Netwerk dienen door de Eindgebruiker gesteld te worden aan Telenet. Deze aanpassingen maken geen deel uit van dit Referentieaanbod.

### **3.4.3. Binnenhuisinstallatie**

Alle aspecten met betrekking tot de levering, installatie, aansluiting, onderhoud en herstelling van de Binnenhuisinstallatie vallen onder de verantwoordelijkheid van de Begunstigde. Dit Referentieaanbod voorziet niet in de mogelijkheid dat de Begunstigde bepaalde handelingen met betrekking tot de Binnenhuisinstallatie door Telenet laat uitvoeren. De Binnenhuisinstallatie dient te voldoen aan de Certificatieprocedure zoals beschreven in de technische Bijlagen "Groep XTI-03".

## **3.5. Technische specificaties en Certificatie**

Het Telenet Netwerk is opgebouwd en georganiseerd in conformiteit met een reeks van technische specificaties en normen. Deze technische specificaties en normen worden overgenomen in de procedures die worden opgelegd voor de Certificatie van de technici die in opdracht van de Begunstigde handelingen van installatie, onderhoud en herstelling uitvoeren, evenals de apparatuur en software die op het Telenet Netwerk wordt aangesloten en de interfaces tussen de informatiesystemen van de Begunstigde en het informaticasysteem van Telenet en andere systemen zoals o.a. het VT Systeem. Conformiteit met deze technische specificaties en normen is een bindende voorwaarde voor het bekomen van de Certificatie. De vereisten en voorwaarden voor deze Certificatie en de desbetreffende procedures staan beschreven in de technische Bijlagen "Groep XTI-03".

## 4. Contractuele aspecten

### 4.1. Verplichtingen en verantwoordelijkheden van de Partijen

#### 4.1.1. Relaties tussen de partijen

Bij de levering van de Dienst zijn de volgende partijen betrokken:

##### **Telenet**

Telenet levert de Dienst aan de Begunstigde op basis van de voorwaarden beschreven in dit Referentieaanbod.

##### **Begunstigde**

De Begunstigde neemt de Dienst af van Telenet op basis van de voorwaarden beschreven in dit Referentieaanbod en beheert de commerciële relatie met de Eindgebruiker. De Begunstigde is het enige aanspreekpunt voor de Eindgebruiker in dit verband.

##### **Eindgebruiker**

De Eindgebruiker sluit een Eindgebruikersovereenkomst af met de Begunstigde op basis waarvan hij de TV Dienst via het Telenet Netwerk ontvangt op het Overnamepunt.

#### 4.1.2. Verplichtingen en verantwoordelijkheden voor Telenet en de Begunstigde

- Beide Partijen engageren zich om op professionele wijze samen te werken bij de totstandkoming en de uitvoering van het Contract.
- De Partijen verbinden er zich toe om in hun externe communicatie zich te onthouden van uitspraken en commentaren over de andere partij, aangaande het sluiten en de uitvoering van het Contract.
- Beide Partijen gedragen zich zoals het professionele aanbieders betaamt en streven, elk binnen hun eigen verantwoordelijkheidsdomein, naar de best mogelijke dienstverlening aan de Begunstigde en Eindgebruiker respectievelijk.

#### 4.1.3. Verplichtingen en verantwoordelijkheden voor Telenet

- Telenet beheert, onderhoudt en, indien nodig, herstelt het Telenet Netwerk met het oog op het leveren van een kwalitatieve TV Dienst tot en met het Overnamepunt. Telenet is de enige partij die toegang heeft tot het Telenet Netwerk.
- Telenet verwerkt de Bestellingen van de Begunstigde, conform de bepalingen in dit Referentieaanbod.
- Telenet voert de Certificatie uit .
- Telenet voert de Installaties uit.
- Telenet voorziet de mogelijkheid aan de Begunstigde om een Storing te melden en zorgt voor de verdere analyse en controle en, indien nodig, de herstellingsactie(s) om de Storing te verhelpen.

- Telenet levert ondersteuning in het geval van een Probleem met de Webapplicatie.
- Telenet bepaalt de samenstelling van en de eventuele wijzigingen aan de samenstelling van de TV Dienst. Telenet informeert de Begunstigde over de geplande wijzigingen van de samenstelling conform de procedures beschreven in dit Referentieaanbod.
- Telenet bepaalt de frequentieplaatsing van de radio- en televisiesignalen in het Uitzend raster van de TV Dienst.
- Telenet bepaalt de regionale verschillen van het Uitzend raster van de TV Dienst.
- Telenet informeert de Begunstigde met betrekking tot geplande wijzigingen aan de Dienst, wijzigingen van het zenderaanbod en de beëindiging van het verdelen van radio- en televisiesignalen in analoge vorm.
- Telenet informeert de Begunstigde met betrekking tot Geplande Netwerkonderbrekingen.
- Telenet factureert de Begunstigde voor de geleverde Dienst.

#### **4.1.4. Verplichtingen en verantwoordelijkheden voor de Begunstigde**

- De Begunstigde is verantwoordelijk voor het verwerven en desgevallend vernieuwen van alle nodige toestemmingen, vergunningen en licenties die hem toelaten de TV Dienst aan te bieden aan de Eindgebruiker. Deze verplichting geldt voor de duur van het Contract en dient steeds conform gehouden te worden met alle wijzigingen aan de TV Dienst die na ondertekening van het Contract worden doorgevoerd.
- De Begunstigde sluit een Eindgebruikersovereenkomst af met de Eindgebruiker en voorziet in een bewijs van deze overeenkomst als noodzakelijke voorwaarde voor het activeren van de TV Dienst voor de Eindgebruiker. De uitdrukkelijke toestemming van de Eindgebruiker dient overeen te stemmen met de bepalingen van Bijlage TLN-WRO-GA-G-M-PAAD.
- De Begunstigde is verantwoordelijk voor het tijdig, correct en volledig inbrengen van Bestellingen.
- De Begunstigde is verantwoordelijk voor het aanvragen van een Installatie
- De Begunstigde verleent Telenet steeds toegang tot het Overnamepunt in het Telenet Netwerk.
- De Begunstigde is verantwoordelijk voor de plaatsing, het onderhoud en de herstelling van de Binnenhuisinstallatie en gebruikt hiervoor enkel technici en eigen apparatuur die de Certificatie door Telenet succesvol doorlopen hebben.
- De Begunstigde bezorgt tijdig alle informatie en documentatie die nodig is voor de uitvoering van de Dienst.
- De Begunstigde is het aanspreekpunt voor de Eindgebruiker. Ingeval van een Storing op het Telenet Netwerk neemt enkel de Begunstigde contact op met Telenet.
- De Begunstigde communiceert tijdig naar de Eindgebruiker met betrekking tot alle vooraankondigingen, gedaan door Telenet, aangaande wijzigingen aan de TV Dienst en Geplande Netwerkonderbrekingen.
- De Begunstigde voert een nauwkeurige klantenadministratie.

## 4.2. Contract

Het Contract is de basisovereenkomst die afgesloten is tussen de Begunstigde en Telenet en die de voorwaarden beschrijft (a) op basis waarvan Telenet de Dienst levert aan de Begunstigde en (b) die de Begunstigde verbindt om alle verplichtingen uit dit Referentieaanbod volledig, tijdig en correct te vervullen. Het Referentieaanbod maakt integraal deel uit van het Contract.

### 4.2.1. Aanvraag

De eerste stap om te komen tot de ondertekening van een Contract is de Aanvraag.

Met de Aanvraag dient de Aanvrager een schriftelijk verzoek in bij Telenet om toegang te krijgen tot de dienst van doorverkoop van de TV Dienst via het Telenet Netwerk. Dit verzoek dient minstens de volgende documentatie te bevatten:

- Een verwijzing naar dit Referentieaanbod.
- De juridische informatie met betrekking tot de Aanvrager. De Aanvrager moet op grond van de relevante wetgeving toegelaten zijn de TV Dienst in het tweetalig taalgebied Brussel-Hoofdstad te mogen doorverkopen aan Eindgebruikers.
- Een of meerdere contactpersonen van de Aanvrager met hun coördinaten.
- Een gemandateerde bevestiging van de Aanvrager dat de TV Dienst afgenomen kan worden.
- Een onderbouwde verklaring van de Aanvrager dat hij in staat zal zijn te voldoen aan de voorwaarden en de verplichtingen die worden opgelegd in dit Referentieaanbod, in het bijzonder het bewijs van de benodigde toestemmingen aangaande de auteursrechten, vergunningen en licenties voor de desbetreffende TV Dienst.
- Een bedrijfsplan dat aangeeft hoe de Aanvrager invulling denkt te zullen geven aan zijn rol als doorverkoper van de TV Dienst in de relatie met de Eindgebruiker en met Telenet.
- Een inschatting van de verwachte volumes gedurende het eerste jaar. Deze informatie dient te worden aangeleverd conform aan de voorwaarden voor Voorspellingen beschreven in Bijlage TLN-WRO-GA-G-O-PAAE.

De volledige opsomming van voorwaarden waaraan een Aanvrager dient te voldoen wordt weergegeven in Bijlage TLN-WRO-GA-G-M-PAAG.

Deze Aanvraag dient aangetekend te worden bezorgd op het volgende adres:

Telenet N.V.  
Wholesale Department  
Liersesteenweg 4  
2800 Mechelen

### 4.2.2. Onderhandelingsprocedure

#### 4.2.2.1. Algemeen

Indien een Aanvraag door Telenet als zijnde onvolledig en niet-ontvankelijk wordt bevonden zal Telenet desbetreffend de Aanvrager aangetekend informeren en wordt de

onderhandelingsprocedure niet opgestart.

Wanneer een Aanvraag door Telenet als volledig en ontvankelijk wordt bevonden, met name omdat de Aanvraag volledig kadert binnen de voorwaarden van dit Referentieaanbod, zal Telenet binnen de 5 Werkdagen na de ontvangst van de Aanvraag contact opnemen met de Aanvrager voor de bevestiging van de ontvankelijkheid van de Aanvraag en het opstarten van de onderhandelingen om te komen tot het sluiten van een Contract. Het is daarbij de bedoeling om te komen tot een principeakkoord binnen de 15 Werkdagen na de bevestiging van de ontvankelijkheid van een Aanvraag, en tot een ondertekend Contract binnen de 30 Werkdagen na de bevestiging van de ontvankelijkheid van een Aanvraag.

Wanneer de Aanvraag door Telenet als ontvankelijk wordt bevonden maar niet als volledig wordt beschouwd, met name omdat de Aanvraag afwijkend is van bepaalde voorwaarden uit dit Referentieaanbod, zal Telenet binnen de 5 Werkdagen na ontvangst van de Aanvraag de Aanvrager schriftelijk op de hoogte brengen van de factoren die maken dat de Aanvraag als niet volledig wordt beschouwd. De Aanvrager kan daarop een aangepaste Aanvraag indienen die deze factoren wegneemt.

Bij de ondertekening van het Contract is de Begunstigde een deelnamevergoeding en opstartvergoeding verschuldigd. Tevens dient hij per contractjaar een recurrente deelnamevergoeding te betalen. Deze Tarieven worden weergegeven in Bijlage TLN-WRO-GA-G-P-PAAA.

#### 4.2.2.2. Implementatie- en Testfase

De ondertekening van het Contract is een noodzakelijke voorwaarde om te kunnen starten met de Implementatie- en Testfase.

De Implementatie- en Testfase is een gedetailleerd stappenplan dat door Telenet en de Begunstigde wordt doorlopen waarbij alle noodzakelijke technische infrastructuur, procedures en interfaces worden geïnstalleerd, geïmplementeerd, gecertificeerd en uitgetest die vereist zijn voor het bevestigen van de technische conformiteit die noodzakelijk is voor het kunnen leveren van de TV Dienst aan de Begunstigde. Hiertoe behoort ook de Certificatie van de technici die in opdracht van de Begunstigde handelingen van installatie, onderhoud en herstelling uitvoeren, evenals van de apparatuur en software die op het Telenet Netwerk wordt aangesloten en de interfaces tussen de informatiesystemen van de Begunstigde en het informaticasysteem van Telenet en andere systemen zoals o.a. het VT Systeem.

Het volledig en succesvol doorlopen van de Implementatie- en Testfase is een noodzakelijke voorwaarde voor het operationeel verklaren van het Contract en het kunnen plaatsen van Bestellingen door de Begunstigde.

De Implementatie- en Testfase wordt beschreven in Bijlage TLN-WRO-TA-T-T-PAAG.

#### 4.2.3. Vastlegging

Alle afspraken die tussen Telenet en de Begunstigde worden gemaakt tijdens de onderhandelingsprocedure zullen worden opgenomen in het Contract. Dit Contract omvat ook alle bepalingen en voorwaarden van dit Referentieaanbod. Bij verschillen tussen het Contract en

het Referentieaanbod zal het Contract steeds leidend zijn.

Tenzij uitdrukkelijk anders vastgelegd door de Partijen heeft het Contract geen specifieke einddatum en bijgevolg een onbeperkte looptijd. De bepalingen voor de beëindiging van het Contract worden in 4.2.6 uiteengezet.

#### **4.2.4. Overdraagbaarheid**

Het Contract is een overeenkomst tussen Telenet en de Begunstigde. Er is geen mogelijkheid voor de overdracht van het geheel of een deel van dit Contract aan een derde partij.

#### **4.2.5. Wijzigingen**

In het geval van een voorstel tot aanpassing van het Contract door Telenet, zal Telenet de Begunstigde hierover aangetekend op de hoogte brengen. In het geval van een vraag van de Begunstigde voor aanpassing van het Contract, zal de Begunstigde eveneens deze vraag aangetekend aan Telenet voorleggen. Beide Partijen verbinden zich er toe om in onderling overleg te treden met betrekking tot de voorgestelde aanpassingen.

#### **4.2.6. Beëindiging**

##### **4.2.6.1. Door Telenet**

Telenet kan te allen tijde het Contract beëindigen indien redelijkerwijze niet meer van Telenet kan worden verlangd dat zij de Dienst levert aan de Begunstigde. Dit kan zich bijvoorbeeld voordoen in de volgende gevallen:

- De Begunstigde komt de verplichtingen van het Referentieaanbod en het Contract niet of niet volledig na, en deze niet of gedeeltelijke -nakoming rechtvaardigt de beëindiging van het Contract.
- De Beslissing of de beslissingen genomen in uitvoering ervan vervallen, worden vernietigd, geschorst, ingetrokken of aangepast of worden vervangen door een nieuwe beslissing.
- De Begunstigde bevindt zich in staat van faillissement.
- De Begunstigde is het Contract aangegaan onder valse voorwendzelen of heeft daarbij geen juiste of volledige informatie aan Telenet overgemaakt.

Telenet stelt de Begunstigde via een aangetekend schrijven op de hoogte van de beëindiging en de termijn van beëindiging van het Contract.

Telenet is bij beëindiging van het Contract geen enkele schadevergoeding verschuldigd aan de Begunstigde. Indien de beëindiging van het Contract door Telenet zijn oorzaak vindt bij de Begunstigde, zal Telenet de Begunstigde factureren voor de geleden schade door het beëindigen van het Contract.

De beëindiging van het Contract heeft tot gevolg dat de levering van de Dienst aan de Begunstigde wordt stopgezet, en leidt, indien relevant, tot een Deactivering van de TV Dienst.

De beëindiging van het Contract ontslaat de Begunstigde en Telenet niet van het betalen van

nog openstaande facturen of creditnota's.

#### 4.2.6.2. Door de Begunstigde

Het Contract kan te allen tijde door de Begunstigde worden opgezegd via een aangetekend schrijven.

De beëindiging van het Contract heeft tot gevolg dat de levering van de Dienst aan de Begunstigde wordt stopgezet, en leidt, indien relevant, tot een Deactivering van de TV Dienst.

De beëindiging van het Contract ontslaat de Begunstigde en Telenet niet van het betalen van nog openstaande facturen of creditnota's.

### **4.3. Informatie-uitwisseling**

#### **4.3.1. Wijziging van de Dienst**

Elke wijziging van de contractuele, tarifaire of andere voorwaarden van dit Referentieaanbod wordt door Telenet via de Webapplicatie gecommuniceerd.

#### **4.3.2. Wijziging van het zenderaanbod door Telenet**

Bij wijziging van het zenderaanbod zal Telenet vooraf de Begunstigde op de hoogte brengen van de geplande wijzigingen, zoals beschreven in Bijlage TLN-WRO-GA-G-P-PAAD. Het is de verantwoordelijkheid van de Begunstigde om deze informatie op de gepaste wijze aan zijn Eindgebruikers kenbaar te maken.

Indien de wijziging een uitbreiding betreft van het zenderaanbod en de Begunstigde dit ruimere zenderaanbod in zijn aanbod naar de Eindgebruiker toe wenst op te nemen dient hij voor deze bijkomende zenders de nodige auteursrechten, vergunningen en licenties te verwerven en het bewijs van toekenning van de relevante rechten aan Telenet voor te leggen, als bindende voorwaarde om dit ruimere aanbod aan zijn Eindgebruikers te kunnen aanbieden.

#### **4.3.3. Beëindiging door Telenet van het verdelen van radio- en televisie signalen in analoge vorm**

Indien Telenet op een bepaald ogenblik beslist om het verdelen van radio- en televisie signalen in analoge vorm volledig te beëindigen zal Telenet vooraf de Begunstigde op de hoogte brengen van deze geplande beëindiging, zoals beschreven in Bijlage TLN-WRO-GA-G-P-PAAD. Het is de verantwoordelijkheid van de Begunstigde om deze informatie op de gepaste wijze aan zijn Eindgebruikers kenbaar te maken.

### **4.4. Facturatie**

Telenet factureert de Begunstigde voor geleverde Diensten volgens de modaliteiten die worden uiteengezet in Bijlage TLN-WRO-GA-G-M-PAAF.

Alle informatie uitgewisseld tussen Telenet en de Begunstigde in het kader van de Facturatie valt onder de Vertrouwelijkheidsverplichting zoals beschreven in Bijlage

TLN-WRO-GA-G-M-PAAA. De informatie zal niet gedeeld worden met derde partijen, tenzij wettelijk vereist, en mag door Partijen enkel gebruikt worden voor facturatie doeleinden.

De Begunstigde heeft geen toegang tot het facturatiesysteem en andere ondersteunende systemen van Telenet.

## **5. Operationele aspecten**

Na het afsluiten van een Contract zal de communicatie tussen Telenet en de Begunstigde in principe verlopen via de Webapplicatie.

### **5.1. Doorverkoop van de TV Dienst**

#### **5.1.1. Algemene procedure**

Van zodra de Implementatie- en Testfase met succes is doorlopen kan de Begunstigde de doorverkoop van de TV Dienst aan een Eindgebruiker initiëren door het plaatsen van Bestellingen. Als bewijs voor het akkoord van de Eindgebruiker voor deze doorverkoop dient de Begunstigde daarbij, op eenvoudig verzoek van Telenet, het bewijs van de Eindgebruikerovereenkomst voor te leggen, conform de voorwaarden beschreven in Bijlage TLN-WRO-GA-G-M-PAAD.

De Webapplicatie laat de Begunstigde toe om de doorverkoop van de TV Dienst te beheren.

Alle handelingen voor het beheren dienen door de Begunstigde via de Webapplicatie te worden uitgevoerd. Handelingen die hiervan afwijken, zullen beschouwd worden als ongeldig en zullen bijgevolg niet verder in rekening genomen worden.

#### **5.1.2. Activering van de TV Dienst**

De doorverkoop van de TV Dienst wordt gerealiseerd door de Activering van de TV Dienst. Hierbij worden de stappen beschreven in de volgende paragrafen doorlopen.

##### **5.1.2.1. Controle van de installatietoestand**

De Begunstigde is verantwoordelijk voor de controle van de installatietoestand, voorafgaand aan het plaatsen van een Bestelling. De Webapplicatie laat de Begunstigde toe om voor een individueel adres na te gaan of en welke doorverkoop van de TV Dienst op dat adres kan worden aangeboden. Telenet kan niet verantwoordelijk gesteld worden voor de correctheid van het resultaat van deze controle, dat als louter indicatief dient beschouwd dient te worden. Het resultaat van deze controle bevat eveneens identificatiegegevens over de Eindgebruiker die de Begunstigde nodig zal hebben voor een Bestelling.

In bepaalde welomlijnde uitzonderingssituaties kan de controle van de installatietoestand niet automatisch worden afgehandeld en heeft de Begunstigde de mogelijkheid om via de Webapplicatie een aanvraag tot manuele controle van de installatietoestand te doen.

De praktische aspecten van deze controle worden beschreven in Bijlage TLN-WRO-GA-P-O-PAAA. De Begunstigde is voor een manuele aanvraag van de controle van de installatietoestand een vergoeding verschuldigd, dewelke wordt weergegeven in Bijlage TLN-WRO-GA-G-P-PAAA.

#### 5.1.2.2. Registratie van de Eindgebruiker

De Begunstigde zal de Eindgebruiker registreren vooraleer een Bestelling kan geplaatst worden. Bij een correcte registratie ontvangt de Begunstigde van Telenet een unieke Eindgebruikersidentificatiecode.

De verdere bepalingen met betrekking tot de registratie van de Eindgebruiker worden beschreven in Bijlage TLN-WRO-GA-P-O-PAAB.

#### 5.1.2.3. Bestelling

De Begunstigde kan vervolgens de Bestelling plaatsen voor de desbetreffende Eindgebruiker. Enkel Bestellingen die voldoen aan alle voorwaarden voor een geldige Bestelling zullen worden aanvaard.

De procedures die van toepassing zijn bij een Bestelling worden weergegeven in Bijlage TLN-WRO-GA-P-O-PAAB.

Bij elke Bestelling is de Begunstigde een activeringsvergoeding verschuldigd, dewelke wordt weergegeven in Bijlage TLN-WRO-GA-G-P-PAAA.

#### 5.1.2.4. Installatie

Het is de verantwoordelijkheid van de Begunstigde om na te gaan of er door Telenet een Installatie, conform de technische Bijlagen "Groep XTI-03", dient te gebeuren bij de Eindgebruiker voorafgaand aan de Activering van de TV Dienst.

Indien Telenet vaststelt dat de Begunstigde nagelaten heeft een Installatie aan te vragen dan zal Telenet een vergoeding voor foutieve handelingen aanrekenen zoals vermeld in de Bijlage TLN-WRO-GA-G-P-PAAA.

Bij het plaatsen van een Bestelling dient de Begunstigde, indien nodig, de Installatie te bestellen, conform Bijlage TLN-WRO-GA-P-O-PAAB.

Telenet is verantwoordelijk voor het uitvoeren van deze Installatie op de afgesproken datum. De Begunstigde is een installatievergoeding verschuldigd. Indien een afspraak niet kan doorgaan omwille van redenen die niet binnen de verantwoordelijkheid van Telenet vallen (bv. indien Eindgebruiker niet thuis is, indien Telenet geen toegang verleend wordt, enz.) dan zal de Begunstigde een vergoeding voor een gemiste afspraak aan Telenet verschuldigd zijn. De bestelling van een Installatie waarvan de Telenet-technicus bij het uitvoeren ervan vaststelt dat deze onnodig is, geeft eveneens aanleiding tot het factureren van een installatievergoeding.

De relevante tarieven worden weergegeven in de Bijlage TLN-WRO-GA-G-P-PAAA.

#### 5.1.2.5. Activering van de TV Dienst

De Activering van de TV Dienst voor een Eindgebruiker die de signalen enkel in niet-interactieve vorm afneemt, gebeurt onmiddellijk bij ontvangst van de Bestelling indien er geen Installatie nodig is. In het andere geval wordt de TV Dienst geactiveerd door de Telenet technicus na het beëindigen van de Installatie. De Eindgebruiker heeft vanaf het moment van Activering van de TV Dienst de signalen in analoge vorm ter beschikking. Wanneer de Eindgebruiker de digitale

signalen wenst te gebruiken, moet door de Begunstigde een Decoder toegevoegd worden voor de desbetreffende Eindgebruiker. Voor een verdere detaillering hiervan wordt verwezen naar Bijlage TLN-WRO-GA-P-O-PAAC.

De Activering van de TV Dienst zal het startpunt zijn van de Facturatie van de TV Dienst.

### **5.1.3. Wijziging doorverkoop van de TV Dienst**

Na de Activering van de TV Dienst kan de Begunstigde wijzigingen doorvoeren aan de doorverkoop van de TV Dienst, zoals het toevoegen of verwijderen van Decoders. De details van deze procedures worden beschreven in Bijlage TLN-WRO-GA-P-O-PAAC.

Bij elke wijziging van de doorverkoop van de TV Dienst is een activeringsvergoeding verschuldigd, dewelke wordt weergegeven wordt in Bijlage TLN-WRO-GA-G-P-PAAC.

### **5.1.4. Deactivering van de TV Dienst**

Via de Webapplicatie kan de Begunstigde een aanvraag indienen tot Deactivering van de TV Dienst. Een dergelijke aanvraag wordt enkel aanvaard mits voldaan is aan de voorwaarden voor Deactivering van de TV Dienst. De details van deze procedure worden beschreven in Bijlage TLN-WRO-GA-P-O-PAAC.

## **5.2. Voorspellingssysteem**

De Begunstigde dient op regelmatige tijdstippen, volgens de regels en procedure beschreven in Bijlage TLN-WRO-GA-G-O-PAAE, aan Telenet Voorspellingen te bezorgen.

Telenet behoudt zich het recht voor om de in dit Referentieaanbod voorziene Service Levels te wijzigen indien de gevraagde Voorspellingen niet conform worden afgeleverd volgens de beschrijving in de Bijlage TLN-WRO-GA-G-O-PAAE.

## **5.3. Ondersteuning bij specifieke problemen aan de Begunstigde**

Dit omvat de ondersteuning aan de Begunstigde in geval van problemen, zodat de Begunstigde op optimale wijze de TV Dienst kan aanbieden en gebruik kan maken van de Ondersteunende Diensten. Op het vlak van ondersteuning dient een onderscheid gemaakt te worden tussen ondersteuning bij Storingen en ondersteuning bij Problemen met de Webapplicatie.

### **5.3.1. Ondersteuning bij Storingen**

#### **5.3.1.1. Algemeen**

Deze assistentie omvat geen ondersteuning voor de Eindgebruiker. Ondersteuning voor de Eindgebruiker wordt steeds gedaan door de Begunstigde. De Begunstigde is het aanspreekpunt voor alle vragen van de Eindgebruiker, zowel van technische als van commerciële aard, en voor het signaleren van een probleem in het Telenet Netwerk. Er is geen enkele situatie waarbij de Eindgebruiker eerst contact opneemt met Telenet. Indien dit toch gebeurt, zal Telenet deze vragen niet behandelen. Indien de Eindgebruiker eveneens een contractuele relatie met Telenet

heeft voor een of meerdere diensten, zullen de vragen omtrent deze andere diensten behandeld worden door Telenet.

De Eindgebruiker dient zich dus steeds te richten tot de Begunstigde. Het is de verantwoordelijkheid van de Begunstigde om de nodige controles en analyses uit te voeren om de oorzaak van het probleem te identificeren en in het bijzonder, om na te gaan of het vastgestelde probleem zich niet situeert op het niveau van de Binnenhuisinstallatie of dat het veroorzaakt wordt door een derde partij. Pas nadat uit deze verificatie blijkt dat het probleem zich situeert op het niveau van het Telenet Netwerk, kan de Begunstigde Telenet contacteren voor de Melding van Storing.

#### 5.3.1.2. Melden van Storing

Via de Webapplicatie kan de Begunstigde een Melding van Storing registreren. Enkel een Melding van Storing die via deze Webapplicatie ontvangen wordt, zal beschouwd worden als een geldige Melding van Storing.

Indien Telenet weet heeft van een Storing op het Telenet Netwerk die een impact heeft op meerdere residentiële klanten van Telenet en/of Eindgebruikers zal Telenet via de Webapplicatie de Begunstigde hiervan op de hoogte brengen.

Bij de ontvangst van een Melding van Storing zullen door Telenet de nodige controles en analyses worden uitgevoerd en, indien nodig, de correctieve acties worden geïnitieerd. Indien een interventie bij de Eindgebruiker noodzakelijk is zal de Begunstigde hiervoor een afspraak moeten aanvragen.

In geval van Storingen waarvoor de Begunstigde een Melding van Storing geïnitieerd heeft, kan hij via de Webapplicatie de status van de Melding van Storing opvolgen. Hij heeft eveneens de mogelijkheid om de Melding van Storing aan te passen, bijvoorbeeld door deze aan te vullen met bijkomende informatie die beschikbaar is geworden na het initiëren van de Melding van Storing. Ook de melding van het Opheffen van de Storing door Telenet wordt ter beschikking gesteld aan de Begunstigde via de Webapplicatie.

De ondersteuning bij Storingen is enkel beschikbaar voor de Begunstigde en kan niet worden geraadpleegd door de Eindgebruiker. Indien de Eindgebruiker de status wenst te kennen van de voortgang van de behandeling van een Storing dient hij hiervoor de Begunstigde te contacteren.

De overige voorwaarden en bepalingen met betrekking tot Storingen zijn beschreven in Bijlage TLN-WRO-GA-G-O-PAAC.

#### 5.3.1.3. Specifieke gevallen

##### 5.3.1.3.1. Ongeldige Melding van Storing

Meldingen van Storing waarvoor na analyse blijkt dat zij hun oorzaak niet hebben in het Telenet Netwerk worden beschouwd als een Ongeldige Melding van Storing en geven aanleiding tot de Facturatie aan de Begunstigde van vergoedingen voor een Ongeldige Melding van Storing, zoals verder gedetailleerd in Bijlage TLN-WRO-GA-G-P-PAAA.

#### 5.3.1.3.2. Schade aan het Telenet Netwerk

Zowel de Eindgebruiker als de Begunstigde zijn aansprakelijk voor eventuele beschadigingen die zij aanbrengen aan het Telenet Netwerk. Indien bij het verhelpen van een Storing wordt vastgesteld dat deze een gevolg is van beschadiging, dan zal het verhelpen van de Storing niet beschouwd worden als een deel van de Dienst en zijn de Service Levels voor het Opheffen van Storingen niet van toepassing.

Telenet zal de Storing verhelpen en zal de hiervoor gemaakte kosten in elke situatie doorrekenen aan de Begunstigde, in lijn met de vergoedingen voor foutieve handelingen die worden beschreven in Bijlage TLN-WRO-GA-G-P-PAAA. In geen enkel geval kan de Begunstigde aan Telenet vragen de kosten te factureren aan de Eindgebruiker.

Hierbij moet opgemerkt worden dat gezien de eigenheid van een kabelnetwerk een verkeerde handeling, beschadiging of een ander voorval op één plaats een Storing kan veroorzaken waardoor één of meerdere Eindgebruikers en klanten van Telenet en van andere Begunstigden geïmpacteerd worden. De eventueel hieruit voortvloeiende schade zal door Telenet integraal verhaald worden op de Begunstigde.

#### 5.3.1.3.3. Onderhoud van het Telenet Netwerk

Het beheer, onderhoud en de aanpassing van het Telenet Netwerk zijn de verantwoordelijkheid van Telenet. In bepaalde situaties kunnen deze handelingen onderbrekingen van de TV Dienst noodzakelijk maken voor bepaalde Eindgebruikers. Dergelijke Geplande Netwerkonderbrekingen kunnen niet als een Storing worden beschouwd en de Service Levels voor het Opheffen van Storingen zijn dan niet van toepassing.

In geen geval kan de Begunstigde de werken laten stilleggen of wijzigen van datum.

Indien het tijdstip van de onderbreking, in combinatie met de geplande duurtijd van de onderbreking, als significant wordt beschouwd brengt Telenet haar eigen residentiële klanten vooraf op de hoogte van de Geplande Netwerkonderbreking en zal Telenet eveneens de Begunstigde vooraf informeren, zoals beschreven in Bijlage TLN-WRO-GA-G-O-PAAB.

Het is de verantwoordelijkheid van de Begunstigde om deze informatie aan de betrokken Eindgebruikers door te geven die door deze onderbreking kunnen getroffen worden en hij dient er voor te zorgen dat deze Geplande Netwerkonderbrekingen niet als een Storing worden gemeld.

### 5.3.2. Ondersteuning bij Problemen met de Webapplicatie

De Webapplicatie laat aan de Begunstigde toe om de Dienst die hij afneemt van Telenet te beheren. Telenet draagt zorg voor de stabiliteit van deze Webapplicatie. Indien er toch een Probleem met de Webapplicatie ontstaat, met name de Webapplicatie is niet beschikbaar of de toepassingen zijn niet operationeel, dan dient de Begunstigde Telenet hiervan op de hoogte te stellen en zal Telenet zo snel mogelijk een oplossing voor het probleem zoeken.

De praktische modaliteiten voor de melding van een Probleem met de Webapplicatie en de afhandeling ervan zijn beschreven in Bijlage TLN-WRO-GA-P-O-PAAE.

Het beheer, onderhoud en de aanpassing van de Webapplicatie zijn de verantwoordelijkheid van Telenet. In bepaalde situaties kunnen deze handelingen onderbrekingen veroorzaken. Dergelijke onderbrekingen gelden niet als een Probleem met de Webapplicatie.

Indien het tijdstip van de onderbreking, in combinatie met de geplande duurtijd van de onderbreking, als significant wordt beschouwd zal Telenet desbetreffend de Begunstigde vooraf informeren.

## 6. Service Levels

Teneinde de operationele samenwerking tussen Telenet en de Begunstigde te optimaliseren, wordt de levering van de Dienst door Telenet onderworpen aan een aantal Service Levels. Deze hebben betrekking op de door Telenet uit te voeren Bestellingen en op het Opheffen van Storingen door Telenet. De concrete voorwaarden en invulling worden beschreven in Bijlage TLN-WRO-GA-G-M-PAAC.

Deze Service Levels zijn enkel van toepassing mits het respecteren door de Begunstigde van de voorwaarden zoals vermeld in de Bijlage TLN-WRO-GA-G-M-PAAC .

De Service Levels zijn niet discriminatorisch tussen klanten van Telenet en Eindgebruikers van de Begunstigde.

Conform de bepalingen in Bijlage TLN-WRO-GA-G-O-PAAA, voorziet Telenet in een escalatieprocedure.

## **7. Tarieven**

### **7.1. Tariefstructuur**

De Aanvrager en de Begunstigde zijn vergoedingen aan Telenet verschuldigd voor de verschillende elementen beschreven in dit Referentieaanbod. Deze tarificatie gebeurt aan de hand van de volgende structuur:

- Projectvergoedingen;
- Opstartvergoedingen;
- Vergoedingen per Eindgebruiker;
- Vergoeding voor foutieve handelingen.

Deze vier types van vergoedingen bestaan uit een reeks van Tarieven die eenmalig of recurrent van toepassing zijn.

### **7.2. Tarieven**

In Bijlage TLN-WRO-GA-G-P-PAAA wordt een detail gegeven van de Tarieven die momenteel van toepassing zijn. Telenet behoudt zich het recht voor om deze Tarieven aan te passen.

## 8. Technische Bijlagen

### “Groep XTI-01”

			<i>VT Systeem, Video Head End specificatiebijlagen</i>

Bijlagen in voorbereiding.

### “Groep XTI-02”

			<i>VT Systeem, Video Head End Certificatiebijlagen</i>

Bijlagen in voorbereiding.

### “Groep XTI-03”

General	MISC	TLN-WRO-GA-G-M-PAAH	Naming convention annexes of the Telenet Wholesale Reference Offer ( <b>TLN WRO</b> )
General	ARCH	TLN-WRO-TA-G-A-PAAA	List of common glossary and graphical symbols used in the technical annexes of the TLN WRO
General	ARCH	TLN-WRO-TA-G-A-PAAB	High level network and service architecture overview of the TLN WRO
General	ARCH	TLN-WRO-TA-G-A-PAAC	High level overview of the logical interfaces between the Telenet ( <b>TLN</b> ) infrastructure and the infrastructure of the beneficiaries of the TLN WRO
General	ARCH	TLN-WRO-TA-G-A-PAAD	High level overview of the physical interfaces between the TLN infrastructure and the infrastructure of the beneficiaries of the TLN WRO
TV	SPEC	TLN-WRO-TA-A-A-PAAA	High level network and service architecture overview of the TLN Analog (ATV) Wholesale Reference Offer
TV	SPEC	TLN-WRO-TA-A-S-PAAA	TLN Wall Outlet (WO) interface specification
TV	SPEC	TLN-WRO-TA-A-S-PAAB	TLN coax patchcord specification for connection AO STB/TV to WO (IEC plug to jack RA,RG/59U 2.5m angled)
TV	SPEC	TLN-WRO-TA-A-S-PAAC	TLN coax patchcord specification for connection AO STB/TV to WO (IEC plug to jack 59U 1.5m)

TV	SPEC	TLN-WRO-TA-A-S-PAAD	TLN coax patchcord specification for connection AO STB/TV to WO (IEC male(straight) to IEC female(angled) 2.5m)
TV	SPEC	TLN-WRO-TA-A-S-PAAE	TLN coax patchcord specification for connection AO STB/TV to WO (IEC male(straight) to IEC female(straight) 1.5m)
(i)DTV	SPEC	TLN-WRO-TA-I-A-PDAA	High level network and service architecture overview of the TLN Digital TV (DTV) Wholesale Reference Offer
(i)DTV	SPEC	TLN-WRO-TA-I-S-PDAA	General building block requirement specification for AO Set Top Box (STB) to enable usage of TLN DTV Wholesale Reference Offer (TLN DTV WRO)
			<i>Overige specificatie- en Certificatiebijlagen</i>

Overige Bijlagen in voorbereiding.

# Bijlage: Interactieve diensten

---

1.	Inleiding.....	2
1.1.	Algemeen.....	2
1.2.	Definities.....	2
2.	Beschrijving van de VoD Dienst.....	6
3.	Contractuele aspecten van de VoD Dienst.....	7
3.1.	Algemeen.....	7
3.2.	Implementatie- en Testfase.....	7
4.	Technische voorwaarden voor de VoD Dienst.....	8
4.1.	Realisatie van Interactiviteit.....	8
4.1.1.	Terugweg Communicatie Pad via het Telenet Network .....	8
4.1.2.	Terugweg Communicatie Pad via een ander Network.....	9
4.2.	Aansluiting op de Interconnectie Punten voor VoD.....	10
4.3.	Aansluiting op het VoD Archief .....	10
5.	Operationele aspecten van de VoD Dienst .....	11
5.1.	Activering van de Interactiviteit Dienst .....	11
5.2.	Deactivering van de Interactiviteit Dienst.....	11
5.3.	Aanvragen van VoD Streams .....	12
5.4.	Beschikbaarheid van de VoD Dienst.....	12
6.	Tarieven voor de VoD Dienst.....	13
7.	Technische Bijlagen .....	14

# 1. Inleiding

## 1.1. Algemeen

Een Begunstigde die een Contract heeft afgesloten met Telenet voor de doorverkoop van de TV Dienst voor de afname van analoge en digitale signalen kan bijkomend opteren om gebruik te maken van de VoD Dienst. Deze dienst wordt in deze Bijlage Interactieve Diensten beschreven.

Dit document bevat het voorstel van Bijlage Interactieve Diensten van Telenet. Het is gebaseerd op de omstandigheden zoals die momenteel door Telenet worden voorzien. Omwille van deze beide aspecten kan dit voorstel geenszins beschouwd worden als een aanbod van Telenet op basis waarvan de hierin voorziene diensten worden afgenomen door derde partijen.

De inhoud van deze Bijlage Interactieve Diensten en de daarbij horende Bijlagen is voorwaardelijk aan het slagen van de testen die door Telenet uitgevoerd worden ten aanzien van de technische en operationele aspecten die in deze Bijlage Interactieve Diensten worden voorgesteld.

Het moment waarop de hierin voorziene diensten beschikbaar gesteld kunnen worden hangt af van de duidelijkheid van de uiteindelijk goedgekeurde Bijlage Interactieve Diensten en de doorlooptijd die nodig is voor Telenet om de hierin voorziene diensten operationeel te kunnen maken.

Alle elementen uit dit document en de uitvoering ervan worden als vertrouwelijk bestempeld, tenzij specifiek anders wordt aangemerkt.

Alle voorwaarden, bepalingen en definities die van toepassing zijn in het Referentieaanbod voor de wholesale doorverkoop van de televisiediensten van Telenet, zijn onverminderd geldig in dit document.

Telenet maakt uitdrukkelijk voorbehoud voor de situatie in het verzorgingsgebied van de vzw Wolu TV in de gemeente Sint-Lambrechts-Woluwe. Aangezien Telenet in dit gebied noch de aanbieder is van analoge televisie noch de aanbieder is van digitale basistelesie en het kabelnetwerk aldaar niet beheert, is het niet mogelijk om de op dit vlak opgelegde verplichtingen in dat verzorgingsgebied na te leven. Dit Referentieaanbod is dus niet van toepassing in het verzorgingsgebied van de vzw Wolu TV.

Teneinde de VoD Dienst te kunnen afnemen dient de Begunstigde de Algemene Voorwaarden die worden beschreven in Bijlage TLN-WRO-GA-G-M-PAAF te aanvaarden.

## 1.2. Definities

### Activering van de Interactiviteit Dienst

De handelingen die maken dat de Interactiviteit Dienst, waarvoor een Eindgebruiker een Eindgebruikersovereenkomst voor de Interactiviteit Dienst heeft afgesloten met de Begunstigde, daadwerkelijk beschikbaar wordt voor de Eindgebruiker.

### **Begunstigde VoD Bibliotheek**

Het totale aanbod van VoD programma-inhoud en de daarbij horende voorwaarden dat door Begunstigde voor afname ter beschikking wordt gesteld aan zijn Eindgebruikers.

### **Begunstigde VoD Catalogoog**

De organisatie van het VoD programma-inhoud aanbod en de daarbij horende voorwaarden aanwezig in de Begunstigde VoD Bibliotheek in een overzichtelijke structuur die de Eindgebruikers toelaat additionele informatie te verwerven over het aanbod en een specifiek VoD programma te selecteren en bestellen.

### **Bestelling van de Interactiviteit Dienst**

Verzoek van de Begunstigde voor de Activering van de Interactiviteit Dienst.

### **Bijlage Interactieve Diensten**

Voorliggend document waarmee Telenet voldoet aan de verplichting opgelegd in de Beslissing voor de terbeschikkingstelling van een wholesale aanbod van interactieve televisiediensten en dat de voorwaarden beschrijft op basis waarvan Telenet deze diensten levert aan de Begunstigde.

### **Deactivering van de Interactiviteit Dienst**

De handeling die ervoor zorgt dat de Interactiviteit Dienst door de Begunstigde, initieel geactiveerd voor afname door de Eindgebruiker, niet langer wordt afgenomen door de Eindgebruiker.

### **Eindgebruikersovereenkomst voor de Interactiviteit Dienst**

Een overeenkomst die tot stand is gekomen tussen een Begunstigde en de Eindgebruiker waaruit de wilsuitdrukking van deze laatste blijkt en wanneer voor het afnemen van de Interactiviteit Dienst de Eindgebruiker zijn uitdrukkelijke schriftelijke toestemming heeft gegeven en waarbij hem voorafgaandelijk alle nodige informatie verschaft werd over de gevolgen van zijn wilsuitdrukking.

### **Interactiviteit**

Het beschikbaar zijn van een IP gebaseerd Terugweg Communicatie Pad voor de Decoder van de Eindgebruiker dat door de Begunstigde kan gebruikt worden voor het leveren of het initiëren van bepaalde interactieve diensten voor de Eindgebruiker.

### **Interactiviteit Dienst**

De terbeschikkingstelling door Telenet van de mogelijkheid aan Begunstigde om de VoD Dienst aan een Eindgebruiker aan te bieden.

### **Interactiviteit Interconnectie**

Een IP gebaseerde data communicatie connectie gerealiseerd tussen het Telenet Netwerk en het netwerk van Begunstigde die als doel heeft communicatie toe te laten tussen de systemen van Telenet en de systemen van Begunstigde die betrokken zijn in de realisatie van de

Interactiviteit Dienst.

### **Interconnectie Punt voor VoD**

Locatie in het Telenet Netwerk waar de Begunstigde met een eigen optische vezelverbinding aansluit op het Telenet Netwerk voor de afname en doorgifte van VoD gerelateerd verkeer van zijn Eindgebruikers.

### **IP**

Internet Protocol.

### **Modem**

De door de Begunstigde geleverde kabelmodem die deel uitmaakt van de Binnenhuisinstallatie en waardoor gebruik kan worden gemaakt van het Telenet Netwerk voor het versturen en ontvangen van IP-dataverkeer.

### **Overeenkomst**

De bijkomende schriftelijk vastgelegde overeenkomst tussen de Begunstigde en Telenet op basis waarvan Telenet de Interactiviteit Dienst levert aan de Begunstigde volgens de voorwaarden beschreven in deze Bijlage Interactieve Diensten. Alle voorwaarden beschreven in het Contract zijn ook onverminderd van toepassing voor deze Bijlage Interactieve Diensten tenzij zij hier anders worden bepaald.

### **Telenet VoD Bibliotheek**

Het totale aanbod van VoD programma-inhoud dat door Telenet voor afname ter beschikking wordt gesteld van zijn residentiële klanten.

### **Telenet VoD Catalogoog**

De organisatie van het VoD programma-inhoud aanbod aanwezig in de Telenet VoD Bibliotheek in een overzichtelijke structuur die de Telenet residentiële klanten toelaat additionele informatie te verwerven over het aanbod en een specifiek VoD programma te selecteren en bestellen.

### **Terugweg Communicatie Pad**

Het communicatie pad dat IP gebaseerde interactieve data communicatie toelaat tussen de Decoder van de Eindgebruiker en de netwerken en systemen van Telenet en/of Begunstigde.

### **Transit Punt**

Locatie in het Telenet Netwerk waar de Begunstigde met een eigen optische vezelverbinding aansluit op het Telenet Netwerk voor de afname en doorgifte van het IP dataverkeer van zijn Eindgebruikers.

### **Video on Demand (VoD)**

Interactieve televisietechnologie die toelaat dat een Eindgebruiker op aanvraag en na autorisatie door het VT Systeem, op individuele basis bepaalde programma-inhoud kan bekijken door gebruik te maken van de Interactiviteit Dienst.

**VoD Archief**

Locatie in het Telenet netwerk waar de VoD programma-inhoud van de Begunstigde kan worden aangeleverd voor verwerking en opslag in de VoD Opslag. Het VoD Archief maakt deel uit van het Telenet Netwerk.

**VoD Dienst**

De terbeschikkingstelling van het Telenet VoD Systeem voor de opslag van de VoD programma-inhoud van de VoD Bibliotheek van de Begunstigde en voor de aanlevering van VoD Streams.

**VoD Opslag**

De fysische opslag van VoD programma-inhoud op geheugendragers die deel uitmaken van het VoD Systeem.

**VoD Stream**

De door de Eindgebruiker aangevraagde programma-inhoud in digitale vorm zoals die door het VoD Systeem over het Telenet Netwerk wordt aangeleverd aan de Decoder van een Eindgebruiker.

**VoD Systeem**

Het geheel van technische infrastructuur (apparatuur en software) dat deel uitmaakt van het Telenet Netwerk en dat instaat voor het beheer, de opslag en de distributie van de VoD programma-inhoud.

**VoD Voorspelling**

De verwachte aantallen VoD Streams die de Begunstigde zal opvragen in een gedefinieerde toekomstige tijdsperiode.

## 2. Beschrijving van de VoD Dienst

Aan een Begunstigde die een Contract heeft afgesloten met Telenet en die gerechtigd is tot de doorverkoop van de TV Dienst voor de afname van analoge en digitale signalen wordt tevens de mogelijkheid geboden om een Overeenkomst af te sluiten met Telenet op basis waarvan de Begunstigde de VoD Dienst kan aanbieden aan de Eindgebruikers waarvoor al de TV Dienst geactiveerd is voor afname van analoge en digitale signalen of waarvoor voorafgaandelijk een Bestelling is geplaatst. Om de VoD Dienst aan een specifieke Eindgebruiker te kunnen aanbieden, dient de Begunstigde voor die Eindgebruiker een Activering van de Interactiviteit Dienst te realiseren.

De VoD Dienst is beperkt tot de aspecten van de opslag, het beheer en de distributie van VoD programma-inhoud van de Begunstigde naar de Eindgebruikers over het Telenet Netwerk, en omvat niet de terbeschikkingstelling van de Telenet VoD Bibliotheek met Telenet VoD programma-inhoud en de daarbij horende Telenet VoD Catalogoog.

Het is de verantwoordelijkheid van de Begunstigde om op eigen initiatief en voor eigen rekening een eigen bibliotheek met VoD programma-inhoud te verwerven. De Begunstigde heeft daarbij tevens de verplichting om voor alle VoD programma-inhoud van de Begunstigde VoD Bibliotheek alle toestemmingen, vergunningen en licenties om deze programma-inhoud aan de Eindgebruiker te mogen aanbieden (onder meer auteursrechtelijk), te verwerven. Het voorafgaandelijk bewijs van het beschikken over alle nodige toestemmingen, vergunningen en licenties is één van de voorwaarden om toegang te kunnen krijgen tot de VoD Opslag die Telenet ter beschikking stelt.

Bijkomend dient de Begunstigde zelf voor deze VoD programma-inhoud een Begunstigde VoD Catalogoog te organiseren op zijn eigen systemen en de nodige data uit deze Begunstigde VoD Catalogoog samen met de VoD programma inhoud aan te leveren in het Telenet VoD Archief, ten einde het Telenet VoD systeem in staat te stellen deze over het Telenet Netwerk ter beschikking te stellen aan de Eindgebruikers.

Als deel van de VoD Dienst zal Telenet tevens op regelmatige basis, aan de Begunstigde de nodige informatie aanleveren met betrekking tot het gebruik van de VoD Dienst.

De technische specificatie en Certificatieprocedures van toepassing op de nodige koppelingen tussen de systemen van de Begunstigde en het VoD Systeem van Telenet zijn beschreven in de technische bijlagen "Groep TB-04" en "Groep TB-05".

Belgacom is conform de Beslissing automatisch uitgesloten om de VoD Dienst te gebruiken of door te verkopen.

## **3. Contractuele aspecten van de VoD Dienst**

### **3.1. Algemeen**

Het kunnen aanbieden van de VoD Dienst vereist een voorafgaande, aparte Overeenkomst tussen de Begunstigde en Telenet en is dus niet automatisch verworven door de ondertekening van het Contract. Dit Contract is echter een noodzakelijke voorafgaande voorwaarde om te kunnen onderhandelen over het afsluiten van een Overeenkomst. Daarnaast dient de Begunstigde om te kunnen onderhandelen over het afsluiten van een Overeenkomst over alle nodige rechten te beschikken met betrekking tot de Begunstigde VoD Catalogoog.

De Begunstigde dient conform de voorwaarden en de procedure beschreven in Bijlage TLN-WRO-GA-G-0-PAAE VoD Voorspellingen aan te leveren. De aanlevering van deze informatie is een bindende voorwaarde om gebruik te kunnen maken van de VoD Dienst.

### **3.2. Implementatie- en Testfase**

De ondertekening van de Overeenkomst is een noodzakelijke voorwaarde om te kunnen starten met de Implementatie- en Testfase.

De Implementatie- en Testfase is een gedetailleerd stappenplan dat door Telenet en de Begunstigde wordt doorlopen waarbij alle noodzakelijke technische infrastructuur, procedures en interfaces worden geïnstalleerd, geïmplementeerd, gecertificeerd en uitgetest die vereist zijn voor het bevestigen van de technische conformiteit die noodzakelijk is voor het kunnen leveren van de VoD Dienst aan de Begunstigde. Hiertoe behoort ook de Certificatie van de technici die in opdracht van de Begunstigde handelingen van installatie, onderhoud en herstelling uitvoeren, evenals van de apparatuur en software die op het Telenet Netwerk wordt aangesloten en de interfaces tussen de informatiesystemen van de Begunstigde en het informaticasysteem van Telenet en andere systemen.

Het volledig en succesvol doorlopen van de Implementatie- en Testfase is een noodzakelijke voorwaarde voor het operationeel verklaren van de Overeenkomst en het kunnen plaatsen van Bestellingen van de Interactiviteit Dienst door de Begunstigde.

De Implementatie- en Testfase wordt beschreven in TLN-WRO-TA-T-T-PAAG.

## 4. Technische voorwaarden voor de VoD Dienst

Teneinde de VoD Dienst te kunnen aanbieden en de Interactiviteit Dienst te kunnen activeren, dient de Begunstigde noodzakelijkerwijze Interactiviteit te realiseren. Tevens dient de Begunstigde zich aan te sluiten op de Interconnectie Punten voor VoD en op het VoD Archief. Deze drie voorwaarden worden hierna beschreven.

### 4.1. Realisatie van Interactiviteit

Teneinde de Interactiviteit te realiseren dienen twee basis voorwaarden gerealiseerd te zijn:

1. Voorafgaande aanwezigheid van een Terugweg Communicatie Pad.
2. Voorafgaande aanwezigheid van een Interactiviteit Interconnectie.

Voor de eerste voorwaarde heeft de Begunstigde de keuze om ofwel dit Terugweg Communicatie Pad als dienst van Telenet af te nemen (Terugweg Communicatie Pad via het Telenet Netwerk) of dit volledig met eigen middelen te realiseren.

Afhankelijk van de keuze voor de eerste voorwaarde, wordt aan de tweede voorwaarde een andere technische invulling gegeven. Concreet zijn er met andere woorden voor de realisatie van Interactiviteit twee keuzemogelijkheden beschikbaar die hieronder worden beschreven. De keuze tussen de twee mogelijkheden dient door Begunstigde gemaakt te worden voorafgaand aan het tot stand komen van de Overeenkomst met Telenet en is integraal van toepassing op alle Eindgebruikers van Begunstigde.

#### 4.1.1. Terugweg Communicatie Pad via het Telenet Netwerk

##### 4.1.1.1. Terugweg Communicatie Pad

In dit geval loopt het Terugweg Communicatie Pad tussen de Decoder van de Eindgebruiker en de systemen van de Begunstigde en de systemen van Telenet over het Telenet Netwerk en is een Modem vereist.

In dit geval levert Telenet het interactieve IP data verkeer, uitgestuurd door de Modem met als bron de Decoder van de Eindgebruiker, af op het relevante Transit Punt en zal omgekeerd, het verkeer dat aangeboden wordt op dat zelfde Transit Punt, met als bestemming de Decoder, op diezelfde Modem afleveren.

Deze Modem dient vooraf geregistreerd te worden door de Begunstigde. Voor deze Modem is de Begunstigde volledig verantwoordelijk; d.w.z. voor de aanlevering, plaatsing en aansluiting aan de NIU, alsook voor het onderhoud en eventuele herstelling ervan, op basis van voorwaarden die de Begunstigde overeenkomt met de Eindgebruiker.

De Begunstigde heeft daarbij de keuze van de Modem die wordt geïnstalleerd, op voorwaarde dat deze voldoet aan de juiste technische specificaties en vooraf de Certificatie succesvol heeft doorlopen, conform de technische Bijlagen "Groep TB-02".

Voor het doorvoeren van Modemwijzigingen voor een Eindgebruiker is dezelfde werkwijze van

toepassing als voor het doorvoeren van Decoderwijzigingen, zoals beschreven in het Referentieaanbod.

Verder zijn de technische Bijlagen “Groep TB-03” van toepassing.

In geen enkel geval is het de Begunstigde toegestaan de eventueel aanwezige Telenet modem te hergebruiken.

#### 4.1.1.2. Interactiviteit Interconnectie

Een Begunstigde die de keuze gemaakt heeft het Terugweg Communicatie Pad te realiseren via het Telenet Network dient met een optische vezelverbinding aangesloten te zijn op alle Transit Punten van het Telenet Network.

De lijst en de locaties van deze Transit Punten, de technische specificaties en de praktische modaliteiten om deze aansluitingen te realiseren zijn beschreven in technische Bijlagen “Groep TB-01”.

Bovendien dient de Decoder van Begunstigde, zowel als zijn globale netwerk en centrale beheer infrastructuur aan een aantal globale technische architecturale voorwaarden te voldoen. Deze voorwaarden zijn beschreven in technische specificaties en Certificatieprocedures die gedocumenteerd zijn in technische Bijlagen “Groep TB-08”.

### **4.1.2. Terugweg Communicatie Pad via een ander Network**

#### 4.1.2.1. Terugweg Communicatie Pad

In dit geval loopt het Terugweg Communicatie Pad tussen de Decoder van de Eindgebruiker en de systemen van de Begunstigde en de systemen van Telenet volledig over een ander netwerk dan het Telenet Network en is geen Modem vereist.

De Begunstigde is in dit geval volledig verantwoordelijk voor de realisatie van het Terugweg Communicatie Pad zonder enige tussenkomst van Telenet.

Verder zijn de technische Bijlagen “Groep TB-03” van toepassing.

#### 4.1.2.2. Interactiviteit Interconnectie

Een Begunstigde die de keuze gemaakt heeft het Terugweg Communicatie Pad te realiseren via een ander netwerk dan het Telenet Network dient met een optische vezelverbinding aangesloten te zijn op twee specifieke Transit Punten van het Telenet Network, namelijk deze die bedoeld zijn om “netwerkbeheer verkeer” mogelijk te maken tussen Telenet en Begunstigde. Deze koppeling heeft als doel de nodige communicatie mogelijk te maken tussen de Decoders van de Begunstigde en de systemen van Telenet betrokken in de realisatie van de Interactiviteit Dienst.

De locaties van deze twee specifieke Transit Punten, de technische specificaties en de praktische modaliteiten om deze aansluitingen te realiseren zijn beschreven in technische Bijlagen “Groep TB-01”.

Bovendien zal de Decoder van Begunstigde, zowel als zijn globale netwerk en centrale beheer infrastructuur aan een aantal globale technische architecturale voorwaarden dienen te voldoen.

Deze voorwaarden zijn beschreven in technische specificaties en Certificatieprocedures die gedocumenteerd zijn in technische Bijlagen “Groep TB-08”.

#### **4.2. Aansluiting op de Interconnectie Punten voor VoD**

Een Begunstigde die wenst gebruik te maken van de VoD Dienst dient met een optische vezelverbinding aangesloten te zijn op alle Interconnectie Punten voor VoD van het Telenet Netwerk.

De lijst en de locaties van deze Interconnectie Punten voor VoD, de technische specificaties, Certificatieprocedures en de praktische modaliteiten om deze aansluitingen te realiseren zijn beschreven in technische Bijlagen “Groep TB-06”.

Bovendien zal de Decoder van Begunstigde, zowel als zijn globale netwerk en centrale beheer infrastructuur aan een aantal technische architecturale voorwaarden dienen te voldoen. Deze voorwaarden zijn beschreven in technische specificaties en Certificatieprocedures die gedocumenteerd zijn in technische Bijlagen “Groep TB-08”.

#### **4.3. Aansluiting op het VoD Archief**

Een Begunstigde die wenst gebruik te maken van de VoD Dienst dient met een optische vezelverbinding aangesloten te zijn op het VoD Archief welke zich bevindt op twee specifieke Transit Punten van het Telenet Netwerk, namelijk deze die bedoeld zijn om “netwerkbeheer verkeer” mogelijk te maken tussen Telenet en Begunstigde.

De locaties van deze twee specifieke Transit Punten, de technische specificaties, Certificatieprocedures en de praktische modaliteiten om deze aansluitingen te realiseren zijn beschreven in technische Bijlagen “Groep TB-01”.

De technische specificaties, Certificatieprocedures en de praktische modaliteiten om de koppeling met en het gebruik van het VoD Archief te realiseren zijn beschreven in technische Bijlagen “Groep TB-07”.

Bovendien zal de Decoder van Begunstigde, zowel als zijn globale netwerk en centrale beheer infrastructuur aan een aantal technische architecturale voorwaarden dienen te voldoen. Deze voorwaarden zijn beschreven in technische specificaties en Certificatieprocedures die gedocumenteerd zijn in technische Bijlagen “Groep TB-08”.

## **5. Operationele aspecten van de VoD Dienst**

Teneinde de VoD Dienst aan een Eindgebruiker te kunnen aanbieden, dient de Begunstigde de Interactiviteit Dienst te activeren. Door de Activering van de Interactiviteit Dienst wordt daarenboven de mogelijkheid gecreëerd voor de Begunstigde om zelf bepaalde extra diensten aan te bieden aan de Eindgebruiker, die direct gerelateerd zijn aan de omroepprogramma's en Radio- en televisiezenders die deel uitmaken van de TV Dienst en die Interactiviteit vereisen tussen de Decoder van de Eindgebruiker en de netwerken van Telenet en/of Begunstigde (bv. de aanlevering van EPG Data voor meer dan twee dagen). Elk ander gebruik van de Interactiviteit Dienst is uitgesloten.

### **5.1. Activering van de Interactiviteit Dienst**

De Activering van de Interactiviteit Dienst voor een Eindgebruiker gebeurt op dezelfde manier als de Activering van de TV Dienst. De Begunstigde specificeert via de Webapplicatie de desbetreffende Eindgebruiker en selecteert de Interactiviteit Dienst als zijnde de dienst die hij wenst te activeren.

Voorwaarde voor het kunnen inbrengen van een Bestelling van de Interactiviteit Dienst voor een Eindgebruiker is dat voor de desbetreffende Eindgebruiker de TV Dienst reeds geactiveerd is voor afname van analoge en digitale signalen of dat voorafgaandelijk een Bestelling is geplaatst voor de Activering van de TV Dienst voor afname van analoge en digitale signalen. De procedures die van toepassing zijn bij een Bestelling van de Interactiviteit Dienst worden weergegeven in Bijlage TLN-WRO-GA-P-O-PAAB.

Bijkomend dient in geval van de keuze voor een Terugweg Communicatie Pad via het Telenet Netwerk, voor deze Eindgebruiker voorafgaandelijk een Modem geregistreerd te worden die door Telenet wordt gevalideerd. De details van deze procedure worden in Bijlage TLN-WRO-GA-P-O-PAAC beschreven.

Het is de verantwoordelijkheid van de Begunstigde om na te gaan of er door Telenet een Installatie dient te gebeuren bij de Eindgebruiker voorafgaand aan de Activering van de Interactiviteit Dienst. De procedures hieromtrent zijn conform aan die voor Installaties in het kader van de Activering van de TV Dienst en worden beschreven in het Referentieaanbod. Meer details met betrekking tot de Activering van de Interactiviteit Dienst zijn opgenomen in Bijlage TLN-WRO-GA-P-O-PAAC.

De relevante Tarieven worden verder gedetailleerd in Bijlage TLN-WRO-GA-G-P-PAAA.

### **5.2. Deactivering van de Interactiviteit Dienst**

De Deactivering van de Interactiviteit Dienst voor een Eindgebruiker gebeurt op dezelfde manier als de Deactivering van de TV Dienst. De Begunstigde specificeert via de Webapplicatie de desbetreffende Eindgebruiker en selecteert de Interactiviteit Dienst als zijnde de dienst die hij wenst te deactiveren.

Meer details met betrekking tot de Deactivering van de Interactiviteit Dienst zijn opgenomen in Bijlage TLN-WRO-GA-P-O-PAAC.

### **5.3. Aanvragen van VoD Streams**

Voor het kunnen aanvragen van VoD Streams door de Eindgebruiker is geen bijkomende activering nodig. Deze mogelijkheid is automatisch voorzien indien voor deze Eindgebruiker de Interactiviteit Dienst is geactiveerd. Op soortgelijke manier neemt de Deactivering van de Interactiviteit Dienst ook automatisch de mogelijkheid weg voor het kunnen aanvragen van VoD Streams door de Eindgebruiker.

### **5.4. Beschikbaarheid van de VoD Dienst**

Bij het plaatsen van een opvraging voor het bekijken van VoD programma-inhoud door een Eindgebruiker of door een residentiële klant van Telenet wordt hiervoor een bepaalde bandbreedte gereserveerd op het Telenet Netwerk die er voor zorgt dat de VoD Stream kan afgeleverd worden aan de Eindgebruiker of de residentiële klant van Telenet zodat deze op gepaste wijze deze programma-inhoud kan bekijken, ongeacht de fluctuaties in het gebruik van andere diensten op het Telenet Netwerk.

Voor deze reserveringen wordt echter gebruik gemaakt van een gemeenschappelijke, hieraan toegewezen, totale bandbreedte op de kabel. Deze bandbreedte is per definitie beperkt en kan, in bepaalde omstandigheden, onvoldoende zijn voor de gelijktijdige behandeling van alle opvragingen.

Telenet heeft geen controle over deze omstandigheden en biedt dan ook vandaag aan haar residentiële klanten geen garanties aan met betrekking tot het kunnen plaatsen van een opvraging op elk willekeurig moment.

Tengevolge hiervan kan Telenet evenmin dergelijke garanties aan de Begunstigde geven. Telenet garandeert wel dat alle opvragingen, zowel van de Eindgebruikers als van de eigen residentiële klanten, op een gelijkaardige en niet-discriminatoire wijze worden behandeld.

De systemen en procedures in gebruik voor beheer van de beschikbare capaciteit voor de VoD Dienst zijn beschreven in de technische Bijlagen "Groep TB-04" en "Groep TB-05".

Situaties van overbelasting van de VoD dienstverlening worden door Telenet door middel van communicatie van een foutmelding code aangegeven, en mogen daarom niet als een Storing worden beschouwd. Om dergelijke situaties te voorkomen dient de Begunstigde de bepalingen in Bijlage TLN-WRO-GA-G-O-PAAE na te leven.

## **6. Tarieven voor de VoD Dienst**

De Tarieven die Telenet in rekening brengt voor deze diensten zijn opgenomen in Bijlage TLN-WRO-GA-G-P-PAAA.

## 7. Technische Bijlagen

### “Groep TB-01”

			<i>Begunstigde IP interconnect specificaties en Certificatie</i>

Bijlagen in voorbereiding.

### “Groep TB-02”

Broadband	SPEC	TLN-WRO-TA-B-S-PAAA	General building block requirement specification for AO Euro Docsis 3.0 CPE to enable usage of TLN BB Wholesale Services Reference Offer (TLN ROBB)
			<i>Overige specificatie- en Certificatiebijlagen</i>

Overige Bijlagen in voorbereiding.

### “Groep TB-03”

			<i>Specificatie van het Terugweg Communicatie Pad</i>

Bijlagen in voorbereiding.

### “Groep TB-04”

			<i>Video on Demand-specificatie</i>

Bijlagen in voorbereiding.

### “Groep TB-05”

			<i>Video on Demand-Certificatie</i>

Bijlagen in voorbereiding.

“Groep TB-06”

			<i>Regionale VoD Interconnectie</i>

Bijlagen in voorbereiding.

“Groep TB-07”

			<i>Begunstigde IP interconnect specificaties</i>

Bijlagen in voorbereiding.

“Groep TB-08”

(i)DTV	SPEC	TLN-WRO-TA-I-A-PIAA	High level network and service architecture overview of the TLN Annex Interactive Services <b>(AIDTV)</b> Wholesale Reference Offer
(i)DTV	SPEC	TLN-WRO-TA-I-S-PIAA	General building block requirement specification for AO Set Top Box (STB) to enable usage of TLN Annex Interactive Services Wholesale Reference Offer (TLN AIDTV)
			<i>Begunstigde IP interconnect Certificatie</i>

Overige Bijlagen in voorbereiding.

# Referentieaanbod voor de wholesale doorverkoop van de breedbanddiensten van Telenet

---

1.	Inleiding .....	3
2.	Definities .....	4
3.	Beschrijving van de Dienst .....	11
3.1.	Basisdienst .....	11
3.1.1.	Doorverkoopmogelijkheid.....	11
3.1.2.	Aansluiting op het Telenet Netwerk .....	11
3.1.3.	Keuze van Profielen.....	12
3.2.	Ondersteunende Diensten .....	13
3.2.1.	Beheer van de doorverkoop van de Breedbanddienst .....	13
3.2.2.	Informatieverstrekking.....	13
3.3.	Ondersteuning bij specifieke problemen aan de Begunstigde .....	13
3.4.	Andere handelingen .....	13
3.4.1.	Aanvragen voor aanpassingen aan het Telenet Netwerk.....	13
3.4.2.	Binnenhuisinstallatie .....	14
3.5.	Technische specificaties en Certificatie.....	14
4.	Contractuele aspecten .....	15
4.1.	Verplichtingen en verantwoordelijkheden van de Partijen .....	15
4.1.1.	Relaties tussen de partijen .....	15
4.1.2.	Verplichtingen en verantwoordelijkheden voor Telenet en de Begunstigde .....	15
4.1.3.	Verplichtingen en verantwoordelijkheden voor Telenet.....	15
4.1.4.	Verplichtingen en verantwoordelijkheden voor de Begunstigde .....	16
4.2.	Contract .....	17
4.2.1.	Aanvraag.....	17
4.2.2.	Onderhandelingsprocedure .....	18
4.2.3.	Vastlegging .....	19
4.2.4.	Overdraagbaarheid .....	19
4.2.5.	Wijzigingen .....	19

4.2.6.	Beëindiging .....	19
4.3.	Informatie-uitwisseling.....	20
4.3.1.	Wijziging van de Dienst .....	20
4.4.	Facturatie.....	20
5.	Operationele aspecten.....	21
5.1.	Doorverkoop van de Breedbanddienst .....	21
5.1.1.	Algemene procedure.....	21
5.1.2.	Activering van de Breedbanddienst .....	21
5.1.3.	Wijziging doorverkoop van de Breedbanddienst.....	22
5.1.4.	Deactivering van de Breedbanddienst .....	23
5.2.	Voorspellingssysteem .....	23
5.3.	Ondersteuning bij specifieke problemen aan de Begunstigde .....	23
5.3.1.	Ondersteuning bij Storingen .....	23
5.3.2.	Ondersteuning bij Problemen met de Webapplicatie .....	25
6.	Service Levels .....	26
7.	Tarieven.....	27
7.1.	Tariefstructuur .....	27
7.2.	Tarieven .....	27
8.	Technische Bijlagen .....	28

# 1. Inleiding

Op 1 juli 2011 heeft de Conferentie van regulatoren voor de Elektronische Communicatiesector (CRC) verschillende besluiten genomen met betrekking tot de analyse van de markt voor televisieomroep in het Nederlandstalig taalgebied, het Franstalig taalgebied, het Duitstalig taalgebied, en het tweetalig taalgebied Brussel-Hoofdstad, en dit in het kader van het Europees regelgevingskader voor de levering van elektronische communicatienetwerken en -diensten. De beslissing van de CRC voor het tweetalig taalgebied Brussel-Hoofdstad werd gericht aan de N.V. Telenet.

Deze beslissing legt aan Telenet ondermeer de verplichtingen op m.b.t. uitwerken van een referentieaanbod voor de doorverkoop van Telenet's breedbanddiensten aan derden.

Voorliggend Referentieaanbod wordt door Telenet gepubliceerd om te voldoen aan de verplichtingen die op haar zijn opgelegd door hoger vermelde beslissing. Telenet heeft echter beroep aangetekend tegen deze beslissing. De publicatie van dit document houdt derhalve geen enkele erkenning in van Telenet met betrekking tot het leveren van de diensten welke omschreven staan in dit document, en dient dan ook als voorwaardelijk te worden beschouwd zolang de juridische rechtsmiddelen ten aanzien van deze beroepsprocedures niet zijn uitgeput.

Hoger vermelde beslissing beperkt echter de aanvraagmogelijkheid voor de diensten die beschreven zijn in dit Referentieaanbod tot de operatoren die voorafgaandelijk met Telenet een contractuele overeenkomst hebben afgesloten voor de doorverkoop van de televisiediensten van Telenet, zoals beschreven in het "Referentieaanbod voor de wholesale doorverkoop van de televisiediensten van Telenet". Het bestaan van dit contract is een bindende voorwaarde om een verzoek te kunnen indienen bij Telenet om onderhandelingen te starten om te komen tot een contract voor de doorverkoop van de breedbanddiensten van Telenet.

Dit document bevat een voorstel van Referentieaanbod van Telenet. Het is gebaseerd op de omstandigheden zoals die momenteel door Telenet worden voorzien. Omwille van deze beide aspecten kan dit voorstel geenszins beschouwd worden als een aanbod van Telenet op basis waarvan de doorverkoop van Telenet's breedbanddiensten kan worden afgenomen door derde partijen.

De inhoud van dit Referentieaanbod en de daarbij horende Bijlagen is voorwaardelijk aan het slagen van de testen die door Telenet uitgevoerd worden ten aanzien van de technische en operationele aspecten die in dit Referentieaanbod worden voorgesteld.

Het moment waarop de Dienst beschikbaar gesteld kan worden hangt af van de duidelijkheid van het uiteindelijk goedgekeurde Referentieaanbod voor de wholesale doorverkoop van de televisiediensten van Telenet en de doorlooptijd die nodig is voor Telenet om de Breedbanddienst operationeel te kunnen maken.

Telenet maakt uitdrukkelijk voorbehoud voor de situatie in het verzorgingsgebied van de vzw Wolu TV in de gemeente Sint-Lambrechts-Woluwe. Aangezien Telenet in dit gebied noch de aanbieder is van analoge televisie noch de aanbieder is van digitale basistelevisie en het kabelnetwerk aldaar niet beheert, is het niet mogelijk om de op dit vlak opgelegde verplichtingen in dat verzorgingsgebied na te leven. Dit Referentieaanbod is dus niet van toepassing in het verzorgingsgebied van de vzw Wolu TV.

Alle elementen uit dit document en de uitvoering ervan worden als vertrouwelijk bestempeld, tenzij specifiek anders wordt aangemerkt.

## 2. Definities

### **Aanvraag**

Een verzoek om via onderhandelingen een Contract af te sluiten voor de doorverkoop van de Breedbanddienst via het Telenet Netwerk.

### **Aanvrager**

Een partij die een Aanvraag indient.

### **Aansluiting op het Telenet Netwerk**

De mogelijkheid voor de Begunstigde om, na het ondertekenen van een Contract tussen Partijen, onder de voorwaarden beschreven in dit Referentieaanbod, zich te verbinden met het Telenet Netwerk.

### **Activering van de Breedbanddienst**

De handelingen die maken dat de Breedbanddienst, waarvoor een Eindgebruiker een overeenkomst heeft afgesloten met de Begunstigde, daadwerkelijk beschikbaar wordt voor de Eindgebruiker.

### **Aggregatierouter**

Netwerkcomponent van de Begunstigde die het dataverkeer van de gebruikers van een bepaalde IP range ontvangt of verder doorstuurt naar het internet en gekoppeld is aan de Transit Punten.

### **Algemene Voorwaarden**

De voorwaarden die verbonden zijn aan de Dienst en welke door de Begunstigde uitdrukkelijk dienen aanvaard te worden.

### **Begunstigde**

De Aanvrager die ontvankelijk en volledig bevonden werd door Telenet en waarmee een Contract werd afgesloten met Telenet voor het leveren van de Dienst.

### **Belgacom**

De N.V. Belgacom van publiek recht, of enige andere onderneming waar de N.V. Belgacom enige zeggenschap in bezit.

### **Beslissing**

De beslissing van de Conferentie van Regulators voor de Elektronische Communicatiesector (CRC) van 1 juli 2011 betreffende de analyse van de markt voor televisieomroep in het tweetalig taalgebied Brussel-Hoofdstad.

### **Bestelling**

Verzoek van de Begunstigde voor een Activering van de Breedbanddienst.

## **Bijlage**

Document dat verbonden is aan dit Referentieaanbod en dat bijkomende informatie, voorwaarden of opties beschrijft met betrekking tot een specifiek deelaspect van dit Referentieaanbod.

### **Binnenhuisinstallatie**

Alle elementen in de woning nodig voor de afname van de Breedbanddienst door de Eindgebruiker en die zich voorbij het Overnamepunt in de woning bevinden. Dit omvat ondermeer de binnenhuisbekabeling en de Modem.

### **Breedbanddienst**

De dienst die door Telenet aan residentiële klanten, op basis van een bepaald Profiel, snelle toegang tot het Internet biedt en welke ter beschikking gesteld kan worden voor doorverkoop aan de Begunstigde.

### **Certificatie(procedure)**

De procedures voor het verlenen van een bevoegdheidsverklaring aan een technicus aangewezen door de Begunstigde die hem toelaat welbepaalde handelingen van installatie, onderhoud en herstelling te verrichten aan de Binnenhuisinstallatie, alsook de procedures voor het verlenen van een technische conformiteitverklaring voor alle apparatuur, software componenten en software interfaces die worden aangeboden door de Begunstigde voor Aansluiting op het Telenet Netwerk en de afname van de Dienst.

### **Contract**

De schriftelijk vastgelegde overeenkomst tussen de Begunstigde en Telenet op basis waarvan Telenet de Dienst levert aan de Begunstigde volgens de voorwaarden beschreven in dit Referentieaanbod.

### **Data Retentie**

Het bijhouden van identificatiegegevens van Eindgebruikers en verkeersgegevens voor internettoegang en inkomende en uitgaande emails van Eindgebruikers. Telenet is hier niet verantwoordelijk voor.

### **Deactivering van de Breedbanddienst**

De handeling die ervoor zorgt dat de doorverkoop van de Breedbanddienst door de Begunstigde, initieel geactiveerd voor afname door de Eindgebruiker, niet langer wordt afgenomen door de Eindgebruiker.

### **Dienst**

Het leveren door Telenet op vraag van de Begunstigde van de Breedbanddienst tot en met het Overnamepunt en het leveren door Telenet van Ondersteunende Diensten en Ondersteuning bij specifieke problemen aan de Begunstigde.

## **Eindgebruiker**

De residentiële klant van de Begunstigde die een Eindgebruikersovereenkomst heeft afgesloten met de Begunstigde om op basis hiervan de Breedbanddienst te ontvangen via het Telenet Netwerk. Een residentiële klant heeft geen ondernemingsnummer. Elke Eindgebruiker beschikt over slechts één Overnamepunt.

## **Eindgebruiker Identificatie**

De identificatie van de Eindgebruiker van een Breedbanddienst. Telenet is hier niet verantwoordelijk voor.

## **Eindgebruikersidentificatiecode**

Unieke code die door Telenet wordt gegenereerd om de Eindgebruiker van de Begunstigde te identificeren.

## **Eindgebruikersovereenkomst**

Een overeenkomst die tot stand is gekomen tussen een Begunstigde en de Eindgebruiker waaruit de wilsuitdrukking van deze laatste blijkt en wanneer voor het afnemen van de Breedbanddienst de Eindgebruiker zijn uitdrukkelijke schriftelijke toestemming heeft gegeven en waarbij hem voorafgaandelijk alle nodige informatie verschaft werd over de gevolgen van zijn wilsuitdrukking.

## **Facturatie**

Het op maandelijkse basis in rekening brengen aan de Begunstigde van de vergoedingen die de Begunstigde op basis van de door Telenet geleverde diensten en volgens de Tarieven opgenomen in dit Referentieaanbod aan Telenet verschuldigd is.

## **Geplande Netwerkonderbreking**

Situatie waarbij de aanlevering van de Breedbanddienst onderbroken zal worden als gevolg van de uitvoering van een vooraf geplande toekomstige interventie op het Telenet Netwerk in het kader van het Onderhoud van het Telenet Netwerk.

## **Herstelling**

De handelingen uitgevoerd door een technicus in opdracht van Telenet voor het verhelpen van een Storing.

## **HFC Netwerkknooppunt**

Locatie in het Telenet Netwerk waar de communicatie signalen van alle huizen aangesloten op dit knooppunt van elektrisch naar optisch niveau worden geconverteerd. Alle huizen aangesloten op een knooppunt delen de beschikbare bandbreedte op dit knooppunt.

## **Implementatie- en Testfase**

Het stappenplan dat door Telenet en de Begunstigde wordt doorlopen waarbij alle noodzakelijke technische infrastructuur, procedures en interfaces worden geïnstalleerd, geïmplementeerd, gecertificeerd en uitgetest die noodzakelijk zijn voor het leveren van de

Breedbanddienst aan de Begunstigde. Het succesvol doorlopen van de Implementatie- en Testfase is een noodzakelijke voorwaarde voor het operationeel verklaren van het Contract en het kunnen plaatsen van Bestellingen door de Begunstigde.

### **Installatie**

De handelingen uitgevoerd door een technicus van Telenet aan het Telenet Netwerk dienstig voor de Eindgebruiker die noodzakelijk zijn voorafgaand aan de Activering van de Breedbanddienst.

### **Internet Access Server (IAS)**

Computersysteem in het Telenet Netwerk dat het dataverkeer van de gebruikers van een bepaalde IP range ontvangt van of verder doorstuurt naar het internet.

### **IP**

Internet Protocol.

### **IP Interceptie**

Het intercepteren van elektronische communicatie via een Breedbanddienst van en naar de Eindgebruiker op vraag van de bevoegde overheidsinstanties. Telenet is hier niet verantwoordelijk voor.

### **IP Range**

Reeks van Internet Protocol adressen die toebehoren aan Begunstigde en die zullen toegewezen worden aan Eindgebruikers per Transit Punt.

### **Melding van Storing**

De situatie waarbij een vermoeden van Storing wordt doorgegeven door de Begunstigde aan Telenet.

### **Modem**

De door de Begunstigde geleverde kabelmodem die deel uitmaakt van de Binnenhuisinstallatie en waardoor gebruik kan worden gemaakt van het Telenet Netwerk voor het versturen en ontvangen van IP-dataverkeer.

### **Netwerk Interactie Unit (NIU)**

Elektronisch apparaat geïnstalleerd in de woning van de Eindgebruiker dat het Telenet Netwerk scheidt van de Binnenhuisinstallatie van de Eindgebruiker. De NIU maakt deel uit van het Telenet Netwerk.

### **Onderhoud**

De handelingen uitgevoerd door Telenet die noodzakelijk zijn voor het behoud van de kwaliteit van het Telenet Netwerk.

### **Ondersteunende Diensten**

Diensten, handelingen en informatiesystemen door Telenet ter beschikking gesteld van de

Begunstigde die het de Begunstigde mogelijk maken om op gepaste wijze gebruik te maken van zijn mogelijkheid tot doorverkoop van de Breedbanddienst.

### **Ongeldige Melding van Storing**

De situatie waarbij een Melding van Storing wordt doorgegeven door de Begunstigde aan Telenet, maar waarbij wordt vastgesteld dat het storingsprobleem zich niet situeert op het niveau van het Telenet Network.

### **Opheffen van Storingen**

Het door Telenet ontvangen en analyseren van een Melding van Storing en, indien als ontvankelijk bevonden, het initiëren en uitvoeren van de Herstelling.

### **Overnamepunt**

Het punt in de woning waarop de aansluitkabel is aangesloten aan de Binnenhuisinstallatie en dat de scheiding vormt tussen de verantwoordelijkheden van Telenet en van de Begunstigde. In de context van dit Referentieaanbod is het Overnamepunt steeds de NIU. Het Overnamepunt maakt deel uit van het Telenet Network. Er is slechts een uniek Overnamepunt per woning.

### **Partijen**

Het begrip waarmee Telenet en de Begunstigde gezamenlijk aangeduid worden.

### **Probleem met de Webapplicatie**

Een situatie waarbij de Begunstigde vaststelt dat de Webapplicatie ter beschikking gesteld door Telenet niet toegankelijk is of de toepassingen niet operationeel zijn.

### **Profiel**

Bepaalde maxima die van toepassing zijn op een Breedbanddienst, in termen van upload snelheden, download snelheden en volume binnen een gedefinieerde periode, waarbij dit maximum volume al of niet expliciet bepaald is.

### **Referentieaanbod**

Voorliggend document waarmee Telenet voldoet aan de verplichting opgelegd in de Beslissing tot het publiceren van een referentieaanbod voor de wholesale doorverkoop van de breedbanddiensten van Telenet, en dat de voorwaarden beschrijft op basis waarvan Telenet de Dienst levert aan de Begunstigde. Dit omvat tevens alle eraan verbonden Bijlagen.

### **Regulator**

De nationale regelgevende instantie die voor het tweetalig taalgebied Brussel-Hoofdstad bevoegd is voor de regulering van de elektronische communicatienetwerken en aanverwante diensten die worden gebruikt voor de transmissie van omroepsignalen binnen hun respectievelijke territoriale bevoegdheidsgrenzen, met name het Belgisch Instituut voor Post en Telecommunicatie (BIPT).

### **Service Levels**

De parameters inzake dienstverleningsniveau die deel uitmaakt van het Contract en waarin

Telenet en de Begunstigde vastleggen tot op welk niveau de kwaliteit van de dienstverlening reikt.

### **Storing**

Situatie waarbij de aanlevering van de Breedbanddienst onderbroken is en waarvoor na analyse en verificatie uitgemaakt werd dat de situatie haar oorzaak heeft in het Telenet Network.

### **Tarieven**

De financiële voorwaarden opgenomen in dit Referentieaanbod volgens dewelke Telenet de Dienst levert aan de Begunstigde.

### **Telenet**

De N.V. Telenet, gevestigd in de Liersesteenweg 4 te 2800 Mechelen.

### **Telenet Network**

Het geheel van de technische infrastructuur en daarbij horende systemen, die door Telenet beheerd en uitgebaat worden, en waarover Telenet tot en met het Overnamepunt in de woning ondermeer de Breedbanddienst levert.

### **Transit Punt**

Locatie in het Telenet Network waar de Begunstigde met een eigen optische vezelverbinding aansluit op het Telenet Network voor de afname en doorgifte van het IP-dataverkeer van zijn Eindgebruikers.

### **[VERTROUWELIJK]**

### **TV Dienst**

Het radio- en televisieaanbod van Telenet, bestaande uit de steeds geactualiseerde verdeling van een bepaald geheel aan signalen van Radio- en televisiezenders in analoge en al dan niet in digitale vorm in de desbetreffende regio.

### **Voorspelling**

De verwachte aantallen Bestellingen per Profiel met Installatie en Bestellingen per Profiel zonder Installatie die de Begunstigde zal plaatsen en aanvragen in een gedefinieerde toekomstige tijdsperiode.

### **Voorspellingssysteem**

De procedure en de voorwaarden voor het aanleveren door de Begunstigde van betrouwbare Voorspellingen.

### **Webapplicatie**

De elektronische systemen die door Telenet aan de Begunstigde ter beschikking gesteld worden, onderdeel uitmakend van de Ondersteunende Diensten, om hem toe te laten de Dienst op een correcte manier te kunnen gebruiken en te beheren.

**Werkdag**

Maandag tot en met vrijdag, met uitzondering van de erkende nationale feestdagen en eventueel andere dagen die specifiek door Telenet via de Webapplicatie kenbaar worden gemaakt.

**Werkuren**

Tussen 09.00 uur en 17.00 uur op Werkdagen en eventueel andere uren die specifiek door Telenet via de Webapplicatie kenbaar worden gemaakt.

## 3. Beschrijving van de Dienst

De Dienst die onder de voorwaarden beschreven in dit Referentieaanbod wordt aangeboden aan de Begunstigde omvat:

- Een basisdienst voor de terbeschikkingstelling voor gebruik door de Eindgebruiker van de netwerkcomponenten van het Telenet Netwerk, vanaf het Overnamepunt tot aan het Transit Punt, die de toegang mogelijk maken tot het internet, alsook de daarbij horende handelingen van Installatie, Onderhoud en Herstelling die vereist zijn voor de totstandkoming en de instandhouding van de basisdienst.
- Ondersteunende Diensten.
- Ondersteuning bij specifieke problemen aan de Begunstigde.

Belgacom is conform de Beslissing automatisch uitgesloten om Breedbanddiensten te gebruiken of door te verkopen.

Teneinde de Dienst te kunnen afnemen dient de Begunstigde de Algemene Voorwaarden die worden beschreven in Bijlage TLN-WRO-GA-G-M-PAAF te aanvaarden.

### 3.1. Basisdienst

De basisdienst die onder de voorwaarden beschreven in dit Referentieaanbod door Telenet aan de Begunstigde wordt geleverd omvat de volgende elementen:

#### 3.1.1. Doorverkoopmogelijkheid

Door de ondertekening van het Contract wordt de Begunstigde de mogelijkheid verschaft om de Breedbanddienst aan de Eindgebruikers door te verkopen.

Bindende voorwaarde voor de doorverkoopmogelijkheid is dat de Begunstigde een Contract heeft afgesloten met Telenet voor de doorverkoop van de TV Dienst en dat voor de desbetreffende Eindgebruiker minstens de TV Dienst voor de afname van analoge en digitale signalen voorafgaandelijk geactiveerd is of dat de bestelling hiervoor werd geplaatst voorafgaandelijk aan de Bestelling en dit op basis van een Eindgebruikersovereenkomst met Begunstigde.

Een beschrijving van de Breedbanddienst wordt in Bijlage TLN-WRO-GA-G-P-PAAC gegeven.

#### 3.1.2. Aansluiting op het Telenet Netwerk

De Aansluiting op het Telenet Netwerk kan enkel plaatsvinden nadat de Aanvraag ontvankelijk verklaard werd door Telenet. De ontvankelijkheid voor het kunnen doorverkopen van Breedbanddiensten houdt ondermeer in dat de Aanvrager aantoont reeds gebruik te maken van het referentieaanbod voor de wholesale doorverkoop van de televisiediensten van Telenet.

Na ondertekening van het Contract, dient de Begunstigde zich aan te sluiten op het Telenet Netwerk voor het doorlopen van de Implementatie- en Testfase. De details hiervan worden

beschreven in Bijlage TLN-WRO-TA-T-T-PAAG.

Na Aansluiting op het Telenet Netwerk blijft enkel Telenet bevoegd voor alle handelingen van beheer, opvolging, Onderhoud en Herstelling, conform de voorwaarden van dit Referentieaanbod.

Deze handelingen omvatten echter geen elementen die noodzakelijk (kunnen) zijn voor de afname van het IP dataverkeer welke achter het Overnamepunt liggen, met name de Binnenhuisinstallatie. Voor deze elementen is de Begunstigde volledig verantwoordelijk; d.w.z. voor de plaatsing, aanlevering en aansluiting, alsook het onderhoud en de eventuele herstelling ervan op basis van voorwaarden die de Begunstigde overeenkomt met de Eindgebruiker.

De Begunstigde heeft voor de te installeren elementen de keuze, op voorwaarde dat deze voldoen aan de specificaties uit de Bijlagen en de Certificatie door Telenet succesvol hebben doorlopen. Deze vereiste inzake succesvolle Certificatie geldt ook voor de technici die in opdracht van de Begunstigde de desbetreffende installaties of herstellingen uitvoeren.

In geen enkel geval is het de Begunstigde toegestaan de eventueel aanwezige Telenet modem te hergebruiken.

Alle IP-dataverkeer van de Eindgebruiker zal door Telenet over het Telenet Netwerk worden geleid vanaf het Overnamepunt tot aan een Transit Punt (en omgekeerd).

Op elk van de Transit Punten dient de Begunstigde met een eigen optische vezelverbinding aan te sluiten om het desbetreffende dataverkeer van zijn Eindgebruikers van en naar zijn eigen Aggregatierouters te voeren.

De Aggregatierouters dienen verder te zorgen voor de afgifte van het IP-dataverkeer van de Eindgebruiker.

In geen enkele situatie zal Telenet het IP-dataverkeer van de Eindgebruiker rechtstreeks op één van haar IAS systemen ontvangen of doorsturen.

Een vereiste voor de doorverkoopmogelijkheid voor de Breedbanddienst is dat de Begunstigde op elk van de Transit Punten een aansluiting heeft met het Telenet Netwerk.

De lijst en de locaties van deze Transit Punten, de technische specificaties, de vereisten inzake Certificatie en de praktische modaliteiten om deze aansluitingen te realiseren zijn beschreven in de technische Bijlagen "Groep XTB-02" en "Groep XTB-03".

De opstart- en recurrente vergoeding die de Begunstigde verschuldigd is per Transit Punt, wordt weergegeven in TLN-WRO-GA-G-P-PAAB.

### **3.1.3. Keuze van Profielen**

De Begunstigde heeft de mogelijkheid om te kiezen uit de Breedbanddiensten die Telenet residentieel actief verkoopt. Deze Breedbanddiensten hebben een bepaald Profiel.

Bijlage TLN-WRO-GA-G-P-PAAC geeft het overzicht van de momenteel beschikbare Breedbanddiensten.

- **[VERTROUWELIJK]**

- De Breedbanddiensten omvatten geen additionele diensten (zoals en niet beperkt tot emailaccount functionaliteit of beveiligingsdiensten).

Telenet behoudt zich het recht voor om de Breedbanddiensten volgens eigen behoeften en inzichten aan te passen.

### **[VERTROUWELIJK]**

Bij overschrijding van het IP-dataverkeer van de Eindgebruiker van de expliciete volume maxima die in de afgenomen Breedbanddienst van de Begunstigde zijn gedefinieerd, brengt Telenet voor deze overschrijdingen kosten in rekening op basis van de Tarieven beschreven in Bijlage TLN-WRO-GA-G-P-PAAB.

## **3.2. Ondersteunende Diensten**

Hieronder vallen de volgende diensten:

### **3.2.1. Beheer van de doorverkoop van de Breedbanddienst**

In het kader van dit Referentieaanbod voorziet Telenet in een procedure die het de Begunstigde mogelijk maakt om via de Webapplicatie ondermeer een controle van de installatietoestand uit te voeren, Bestellingen te plaatsen, wijzigingen aan deze Bestellingen door te geven, de status van uitvoering ervan op te volgen. De praktische aspecten hiervan worden kort beschreven in paragraaf 5.2.

### **3.2.2. Informatieverstrekking**

Telenet levert volgens de bepalingen beschreven in dit Referentieaanbod informatie aan de Begunstigde met betrekking tot geplande wijzigingen van de Dienst. Meer informatie hierover is te vinden in paragraaf 4.3.

## **3.3. Ondersteuning bij specifieke problemen aan de Begunstigde**

In het kader van dit Referentieaanbod voorziet Telenet in de organisatie van ondersteuning voor de Begunstigde voor het doorgeven van Meldingen van Storing aan Telenet voor het Opheffen van Storingen. Telenet geeft ook ondersteuning voor het oplossen van Problemen met de Webapplicatie. De ondersteuning bij problemen wordt verder beschreven in paragraaf 5.3.

## **3.4. Andere handelingen**

De volgende handelingen maken geen deel uit van dit Referentieaanbod.

### **3.4.1. Aanvragen voor aanpassingen aan het Telenet Netwerk**

In bepaalde omstandigheden kan het voor een Eindgebruiker wenselijk zijn om bepaalde aanpassingen te laten uitvoeren aan de verbinding tussen zijn woning en het Telenet Netwerk. Alle vragen voor aanpassingen aan het Telenet Netwerk dienen door de Eindgebruiker gesteld te worden aan Telenet. Deze aanpassingen maken geen deel uit van dit Referentieaanbod.

### **3.4.2. Binnenhuisinstallatie**

Alle aspecten met betrekking tot de levering, installatie, aansluiting, onderhoud en herstelling van de Binnenhuisinstallatie vallen onder de verantwoordelijkheid van de Begunstigde. Dit Referentieaanbod voorziet niet in de mogelijkheid dat de Begunstigde bepaalde handelingen met betrekking tot de Binnenhuisinstallatie door Telenet laat uitvoeren.

De Binnenhuisinstallatie dient te voldoen aan de Certificatieprocedure zoals beschreven in de technische Bijlagen "Groep XTB-03".

### **3.5. Technische specificaties en Certificatie**

Het Telenet Netwerk is opgebouwd en georganiseerd in conformiteit met een reeks van technische specificaties en normen. Deze technische specificaties en normen worden overgenomen in de procedures die worden opgelegd voor de Certificatie van de technici die in opdracht van de Begunstigde handelingen van installatie, onderhoud en herstelling uitvoeren, evenals de apparatuur en software die op het Telenet Netwerk wordt aangesloten en de interfaces tussen de informatiesystemen van de Begunstigde en het informaticasysteem van Telenet en andere systemen. Conformiteit met deze technische specificaties en normen is een bindende voorwaarde voor het bekomen van de Certificatie. De vereisten en voorwaarden voor deze Certificatie en de desbetreffende procedures staan beschreven in de technische Bijlagen "Groep XTB-03".

## 4. Contractuele aspecten

### 4.1. Verplichtingen en verantwoordelijkheden van de Partijen

#### 4.1.1. Relaties tussen de partijen

Bij de levering van de Dienst zijn de volgende partijen betrokken:

##### **Telenet**

Telenet levert de Dienst aan de Begunstigde op basis van de voorwaarden beschreven in dit Referentieaanbod.

##### **Begunstigde**

De Begunstigde neemt de Dienst af van Telenet op basis van de voorwaarden beschreven in dit Referentieaanbod en beheert de commerciële relatie met de Eindgebruiker. De Begunstigde is het enige aanspreekpunt voor de Eindgebruiker in dit verband.

##### **Eindgebruiker**

De Eindgebruiker sluit een Eindgebruikersovereenkomst af met de Begunstigde op basis waarvan hij de Breedbanddienst via het Telenet Netwerk ontvangt op het Overnamepunt.

#### 4.1.2. Verplichtingen en verantwoordelijkheden voor Telenet en de Begunstigde

- Beide Partijen engageren zich om op professionele wijze samen te werken bij de totstandkoming en de uitvoering van het Contract.
- De Partijen verbinden er zich toe om in hun externe communicatie zich te onthouden van uitspraken en commentaren over de andere partij, aangaande het sluiten en de uitvoering van het Contract.
- Beide Partijen gedragen zich zoals het professionele aanbieders betaamt en streven, elk binnen hun eigen verantwoordelijkheidsdomein, naar de best mogelijke dienstverlening aan de Begunstigde en Eindgebruiker respectievelijk.

#### 4.1.3. Verplichtingen en verantwoordelijkheden voor Telenet

- Telenet beheert, onderhoudt en, indien nodig, herstelt het Telenet Netwerk met het oog op het leveren van een kwalitatieve Breedbanddienst tot en met het Overnamepunt. Telenet is de enige partij die toegang heeft tot het Telenet Netwerk.
- Telenet verwerkt de Bestellingen van de Begunstigde, conform de bepalingen in dit Referentieaanbod.
- Telenet voert de Certificatie uit.
- Telenet voert de Installaties uit.
- Telenet voorziet de mogelijkheid aan de Begunstigde om een Storing te melden en zorgt voor de verdere analyse en controle en, indien nodig, de herstellingsactie(s) om de Storing te verhelpen.

- Telenet levert ondersteuning in het geval van een Probleem met de Webapplicatie.
- Telenet bepaalt de specificaties van de Breedbanddiensten.
- **[VERTROUWELIJK]**
- Telenet informeert de Begunstigde met betrekking tot geplande wijzigingen aan de Dienst.
- Telenet informeert de Begunstigde met betrekking tot Geplande Netwerkonderbrekingen.
- Telenet factureert de Begunstigde voor de geleverde Dienst.

#### **4.1.4. Verplichtingen en verantwoordelijkheden voor de Begunstigde**

- De Begunstigde sluit met een eigen optische vezelverbinding aan op alle Transit Punten van het Telenet Netwerk voor de afname of doorgifte van het IP dataverkeer van zijn Eindgebruikers.
- De Begunstigde sluit een Eindgebruikersovereenkomst af met de Eindgebruiker en voorziet in een bewijs van deze overeenkomst als noodzakelijke voorwaarde voor het activeren van de Breedbanddienst voor de Eindgebruiker. De uitdrukkelijke toestemming van de Eindgebruiker dient overeen te stemmen met de bepalingen van Bijlage TLN-WRO-GA-G-M-PAAD.
- De Begunstigde is verantwoordelijk voor het tijdig, correct en volledig inbrengen van Bestellingen.
- De Begunstigde is verantwoordelijk voor het aanvragen van een Installatie.
- De Begunstigde verleent Telenet steeds toegang tot het Overnamepunt in het Telenet Netwerk.
- De Begunstigde is verantwoordelijk voor de plaatsing, het onderhoud en de herstelling van de Binnenhuisinstallatie en gebruikt hiervoor enkel technici en eigen apparatuur die de Certificatie door Telenet succesvol doorlopen hebben.
- De Begunstigde bezorgt tijdig alle informatie en documentatie die nodig is voor de uitvoering van de Dienst.
- De Begunstigde is het aanspreekpunt voor de Eindgebruiker. Ingeval van een Storing op het Telenet Netwerk neemt enkel de Begunstigde contact op met Telenet.
- De Begunstigde communiceert tijdig naar de Eindgebruiker met betrekking tot alle vooraankondigingen, gedaan door Telenet, aangaande Geplande Netwerkonderbrekingen.
- De Begunstigde komt voor zijn Eindgebruikers alle verplichtingen na met betrekking tot IP interceptie, Data Retentie en Eindgebruiker Identificatie volgens de technische Bijlagen “Groep XTT-01”, en voert hiertoe alle noodzakelijke netwerk- of andere handelingen uit (bijvoorbeeld plaatsen van een tap).
- De Begunstigde voert een nauwkeurige klantenadministratie.

## 4.2. Contract

Het Contract is de basisovereenkomst die afgesloten is tussen de Begunstigde en Telenet die de voorwaarden beschrijft (a) op basis waarvan Telenet de Dienst levert aan de Begunstigde en (b) die de Begunstigde verbindt om alle verplichtingen uit dit Referentieaanbod volledig, tijdig en correct te vervullen. Het Referentieaanbod maakt integraal deel uit van het Contract.

### 4.2.1. Aanvraag

De eerste stap om te komen tot de ondertekening van een Contract is de Aanvraag.

Bindende voorwaarde voor het indienen van een Aanvraag is dat de Begunstigde reeds een contractuele overeenkomst heeft met Telenet voor de doorverkoop van de TV Dienst.

Met de Aanvraag dient de Aanvrager een schriftelijk verzoek in bij Telenet om toegang te krijgen tot de dienst van doorverkoop van de Breedbanddienst via het Telenet Netwerk. Dit verzoek dient minstens de volgende documentatie te bevatten:

- Een verwijzing naar dit Referentieaanbod.
- De juridische informatie met betrekking tot de Aanvrager. De Aanvrager moet op grond van de relevante wetgeving toegelaten zijn de Breedbanddienst in het tweetalig taalgebied Brussel-Hoofdstad te mogen doorverkopen aan Eindgebruikers.
- Een of meerdere contactpersonen van de Aanvrager met hun coördinaten.
- Een gemandateerde bevestiging van de Aanvrager dat de Breedbanddienst afgenomen kan worden.
- De formele bevestiging dat de Begunstigde na het sluiten van een Contract en voorafgaand aan de Activering van de Breedbanddienst voor de eerste Eindgebruiker zal aansluiten op het Telenet Netwerk op de Transit Punten volgens de procedure uit de technische Bijlagen "Groep XTB-02" en "Groep XTB-03".
- Een bedrijfsplan dat aangeeft hoe de Aanvrager invulling denkt te zullen geven aan zijn rol als doorverkoper van de Breedbanddienst in de relatie met de Eindgebruiker en met Telenet.
- Een inschatting van de verwachte volumes gedurende het eerste jaar. Deze informatie dient te worden aangeleverd conform aan de voorwaarden voor Voorspellingen beschreven in Bijlage TLN-WRO-GA-G-O-PAAE.

De volledige opsomming van voorwaarden waaraan een Aanvrager dient te voldoen wordt weergegeven in Bijlage TLN-WRO-GA-G-M-PAAG.

Deze Aanvraag dient aangetekend te worden bezorgd op het volgende adres:

Telenet N.V.  
Wholesale Department  
Liersesteenweg 4  
2800 Mechelen

## 4.2.2. Onderhandelingsprocedure

### 4.2.2.1. Algemeen

Indien een Aanvraag door Telenet als zijnde onvolledig en niet-ontvankelijk wordt bevonden zal Telenet desbetreffend de Aanvrager aangetekend informeren en wordt de onderhandelingsprocedure niet opgestart.

Wanneer een Aanvraag door Telenet als volledig en ontvankelijk wordt bevonden, met name omdat de Aanvraag volledig kadert binnen de voorwaarden van dit Referentieaanbod, zal Telenet binnen de 5 Werkdagen na de ontvangst van de Aanvraag contact opnemen met de Aanvrager voor de bevestiging van de ontvankelijkheid van de Aanvraag en het opstarten van de onderhandelingen om te komen tot het sluiten van een Contract. Het is daarbij de bedoeling om te komen tot een principeakkoord binnen de 15 Werkdagen na de bevestiging van de ontvankelijkheid van een Aanvraag, en tot een ondertekend Contract binnen de 30 Werkdagen na de bevestiging van de ontvankelijkheid van een Aanvraag.

Wanneer de Aanvraag door Telenet als ontvankelijk wordt bevonden maar niet als volledig wordt beschouwd, met name omdat de Aanvraag afwijkend is van bepaalde voorwaarden uit dit Referentieaanbod, zal Telenet binnen de 5 Werkdagen na ontvangst van de Aanvraag de Aanvrager schriftelijk op de hoogte brengen van de factoren die maken dat de Aanvraag als niet volledig wordt beschouwd. De Aanvrager kan daarop een aangepaste Aanvraag indienen die deze factoren wegneemt.

Bij de ondertekening van het Contract is de Begunstigde een deelnamevergoeding en opstartvergoeding verschuldigd. Tevens dient hij per contractjaar een recurrente deelnamevergoeding te betalen. Deze Tarieven worden weergegeven in Bijlage TLN-WRO-GA-G-P-PAAB.

### 4.2.2.2. Implementatie- en Testfase

De ondertekening van het Contract is een noodzakelijke voorwaarde om te kunnen starten met de Implementatie- en Testfase.

De Implementatie- en Testfase is een gedetailleerd stappenplan dat door Telenet en de Begunstigde wordt doorlopen waarbij alle noodzakelijke technische infrastructuur, procedures en interfaces worden geïnstalleerd, geïmplementeerd, gecertificeerd en uitgetest die vereist zijn voor het bevestigen van de technische conformiteit die noodzakelijk is voor het kunnen leveren van de Breedbanddienst aan de Begunstigde. Hiertoe behoort ook de Certificatie van de technici die in opdracht van de Begunstigde handelingen van installatie, onderhoud en herstelling uitvoeren, evenals van de apparatuur en software die op het Telenet Netwerk wordt aangesloten en de interfaces tussen de informatiesystemen van de Begunstigde en het informaticasysteem van Telenet en andere systemen.

Het volledig en succesvol doorlopen van de Implementatie- en Testfase is een noodzakelijke voorwaarde voor het operationeel verklaren van het Contract en het kunnen plaatsen van Bestellingen door de Begunstigde.

De Implementatie- en Testfase wordt beschreven in Bijlage TLN-WRO-TA-T-T-PAAG.

### **4.2.3. Vastlegging**

Alle afspraken die tussen Telenet en de Begunstigde worden gemaakt tijdens de onderhandelingsprocedure zullen worden opgenomen in het Contract. Dit Contract omvat ook alle bepalingen en voorwaarden van dit Referentieaanbod. Bij verschillen tussen het Contract en het Referentieaanbod zal het Contract steeds leidend zijn.

Tenzij uitdrukkelijk anders vastgelegd door de Partijen heeft het Contract geen specifieke einddatum en bijgevolg een onbeperkte looptijd. De bepalingen voor de beëindiging van het Contract worden in 4.2.6 uiteengezet.

### **4.2.4. Overdraagbaarheid**

Het Contract is een overeenkomst tussen Telenet en de Begunstigde. Er is geen mogelijkheid voor de overdracht van het geheel of een deel van dit Contract aan een derde partij.

### **4.2.5. Wijzigingen**

In het geval van een voorstel tot aanpassing van het Contract door Telenet, zal Telenet de Begunstigde hierover aangetekend op de hoogte brengen. In het geval van een vraag van de Begunstigde voor aanpassing van het Contract, zal de Begunstigde eveneens deze vraag aangetekend aan Telenet voorleggen. Beide Partijen verbinden zich er toe om in onderling overleg te treden met betrekking tot de voorgestelde aanpassingen.

### **4.2.6. Beëindiging**

#### **4.2.6.1. Door Telenet**

Telenet kan te allen tijde het Contract beëindigen indien redelijkerwijze niet meer van Telenet kan worden verlangd dat zij de Dienst levert aan de Begunstigde. Dit kan zich bijvoorbeeld voordoen in de volgende gevallen:

- De Begunstigde beëindigt de contractuele overeenkomst die hij heeft met Telenet voor de doorverkoop van de TV Dienst
- De Begunstigde komt de verplichtingen van het Referentieaanbod en het Contract niet of niet volledig na, en deze niet of gedeeltelijke -nakoming rechtvaardigt de beëindiging van het Contract.
- De Beslissing of de beslissingen genomen in uitvoering ervan vervallen, worden vernietigd, geschorst, ingetrokken of aangepast of worden vervangen door een nieuwe beslissing.
- De Begunstigde bevindt zich in staat van faillissement.
- De Begunstigde is het Contract aangegaan onder valse voorwendzelen of heeft daarbij geen juiste of volledige informatie aan Telenet overgemaakt.

Telenet stelt de Begunstigde via een aangetekend schrijven op de hoogte van de beëindiging en de termijn van beëindiging van het Contract.

Telenet is bij beëindiging van het Contract geen enkele schadevergoeding verschuldigd aan de Begunstigde. Indien de beëindiging van het Contract door Telenet zijn oorzaak vindt bij de Begunstigde, zal Telenet de Begunstigde factureren voor de geleden schade door het beëindigen van het Contract.

De beëindiging van het Contract heeft tot gevolg dat de levering van de Dienst aan de Begunstigde wordt stopgezet, en leidt, indien relevant, tot een Deactivering van de Breedbanddienst.

De beëindiging van het Contract ontslaat de Begunstigde en Telenet niet van het betalen van nog openstaande facturen of creditnota's.

#### 4.2.6.2. Door de Begunstigde

Het Contract kan te allen tijde door de Begunstigde worden opgezegd via een aangetekend schrijven.

De beëindiging van het Contract heeft tot gevolg dat de levering van de Dienst aan de Begunstigde wordt stopgezet, en leidt, indien relevant, tot een Deactivering van de Breedbanddienst.

De beëindiging van het Contract ontslaat de Begunstigde en Telenet niet van het betalen van nog openstaande facturen of creditnota's.

### **4.3. Informatie-uitwisseling**

#### **4.3.1. Wijziging van de Dienst**

Elke wijziging van de contractuele, tarifaire of andere voorwaarden van dit Referentieaanbod wordt door Telenet via de Webapplicatie gecommuniceerd.

### **4.4. Facturatie**

Telenet factureert de Begunstigde voor geleverde Diensten volgens de modaliteiten die worden uiteengezet in Bijlage TLN-WRO-GA-G-M-PAAF.

Alle informatie uitgewisseld tussen Telenet en de Begunstigde in het kader van de Facturatie valt onder de Vertrouwelijkheidsverplichting zoals beschreven in Bijlage TLN-WRO-GA-G-M-PAAA. De informatie zal niet gedeeld worden met derde partijen, tenzij wettelijk vereist, en mag door Partijen enkel gebruikt worden voor facturatie doeleinden.

De Begunstigde heeft geen toegang tot het facturatiesysteem en andere ondersteunende systemen van Telenet.

## **5. Operationele aspecten**

### **5.1. Doorverkoop van de Breedbanddienst**

Na het afsluiten van een Contract zal de communicatie tussen Telenet en de Begunstigde in principe verlopen via de Webapplicatie.

#### **5.1.1. Algemene procedure**

Van zodra de Implementatie- en Testfase met succes is doorlopen kan de Begunstigde de doorverkoop van de Breedbanddienst aan een Eindgebruiker initiëren door het plaatsen van Bestellingen. Als bewijs voor het akkoord van de Eindgebruiker voor deze doorverkoop dient de Begunstigde daarbij, op eenvoudig verzoek van Telenet, het bewijs van de Eindgebruikerovereenkomst voor te leggen, conform de voorwaarden beschreven in Bijlage TLN-WRO-GA-G-M-PAAD.

De Webapplicatie laat de Begunstigde toe om de doorverkoop van de Breedbanddienst te beheren.

Alle handelingen voor het beheren dienen door de Begunstigde via de Webapplicatie te worden uitgevoerd. Handelingen die hiervan afwijken, zullen beschouwd worden als ongeldig en zullen bijgevolg niet verder in rekening genomen worden.

#### **5.1.2. Activering van de Breedbanddienst**

De doorverkoop van de Breedbanddienst wordt gerealiseerd door de Activering van de Breedbanddienst. Hierbij worden de stappen beschreven in de volgende paragrafen doorlopen.

##### **5.1.2.1. Controle van de installatietoestand**

De Begunstigde is verantwoordelijk voor de controle van de installatietoestand, voorafgaand aan het plaatsen van een Bestelling. De Webapplicatie laat de Begunstigde toe om voor een individueel adres na te gaan of en welke doorverkoop van de Breedbanddienst op dat adres kan worden aangeboden. Telenet kan niet verantwoordelijk gesteld worden voor de correctheid van het resultaat van deze controle, dat als louter indicatief dient beschouwd te worden. Het resultaat van deze controle bevat eveneens identificatiegegevens over de Eindgebruiker die de Begunstigde nodig zal hebben voor een Bestelling.

In bepaalde welomlijnde uitzonderingssituaties kan de controle van de installatietoestand niet automatisch worden afgehandeld en heeft de Begunstigde de mogelijkheid om via de Webapplicatie een aanvraag tot manuele controle van de installatietoestand te doen.

De praktische aspecten van deze controle worden beschreven in Bijlage TLN-WRO-GA-P-O-PAAA. De Begunstigde is voor een manuele aanvraag van de controle van de installatietoestand een vergoeding verschuldigd, dewelke wordt weergegeven in Bijlage TLN-WRO-GA-G-P-PAAB.

#### 5.1.2.2. Bestelling

De Begunstigde kan vervolgens de Bestelling plaatsen voor de desbetreffende Eindgebruiker. Enkel Bestellingen die voldoen aan alle voorwaarden voor een geldige Bestelling zullen worden aanvaard.

De procedures die van toepassing zijn bij een Bestelling worden weergegeven in Bijlage TLN-WRO-GA-P-O-PAAB.

Bij elke Bestelling is de Begunstigde een activeringsvergoeding verschuldigd, dewelke wordt weergegeven in Bijlage TLN-WRO-GA-G-P-PAAB.

#### 5.1.2.3. Installatie

Het is de verantwoordelijkheid van de Begunstigde om na te gaan of er door Telenet een Installatie, conform de technische Bijlagen "Groep XTB-03", dient te gebeuren bij de Eindgebruiker voorafgaand aan de Activering van de Breedbanddienst.

Indien Telenet vaststelt dat de Begunstigde nagelaten heeft een Installatie aan te vragen dan zal Telenet een vergoeding voor foutieve handelingen aanrekenen zoals vermeld in de Bijlage TLN-WRO-GA-G-P-PAAB.

Bij het plaatsen van een Bestelling dient de Begunstigde, indien nodig, de Installatie te bestellen, conform Bijlage TLN-WRO-GA-P-O-PAAB.

Telenet is verantwoordelijk voor het uitvoeren van deze Installatie op de afgesproken datum. De Begunstigde is een installatievergoeding verschuldigd. Indien een afspraak niet kan doorgaan omwille van redenen die niet binnen de verantwoordelijkheid van Telenet vallen (bv. indien Eindgebruiker niet thuis is, indien Telenet geen toegang verleend wordt, enz.) dan zal de Begunstigde een vergoeding voor een gemiste afspraak aan Telenet verschuldigd zijn. De bestelling van een Installatie waarvan de Telenet-technicus bij het uitvoeren ervan vaststelt dat deze onnodig is, geeft eveneens aanleiding tot het factureren van een installatievergoeding.

De relevante tarieven worden weergegeven in de Bijlage TLN-WRO-GA-G-P-PAAB.

#### 5.1.2.4. Activering van de Breedbanddienst

De Activering van de Breedbanddienst wordt door de Begunstigde geïnitieerd.

De Begunstigde dient hiervoor eerst de Modem te registreren voor de desbetreffende Eindgebruiker die vervolgens door Telenet wordt gevalideerd. De details van deze procedure worden in Bijlage TLN-WRO-GA-P-O-PAAD beschreven.

De Activering van de Breedbanddienst zal het startpunt zijn van de Facturatie van de abonnementsvergoeding voor de gezamenlijke doorverkoop van de TV Dienst en Breedbanddienst.

### **5.1.3. Wijziging doorverkoop van de Breedbanddienst**

Na de Activering van de Breedbanddienst kan de Begunstigde wijzigingen doorvoeren aan de doorverkoop van de Breedbanddienst, zoals het wijzigen van de Modem. De details van deze procedures worden beschreven in Bijlage TLN-WRO-GA-P-O-PAAD.

Bij elke wijziging van de doorverkoop van de Breedbanddienst is een activeringsvergoeding verschuldigd, dewelke wordt weergegeven wordt in Bijlage TLN-WRO-GA-G-P-PAAB.

#### **5.1.4. Deactivering van de Breedbanddienst**

Via de Webapplicatie kan de Begunstigde een aanvraag indienen tot Deactivering van de Breedbanddienst. Een dergelijke aanvraag wordt enkel aanvaard mits voldaan is aan de voorwaarden voor Deactivering van de Breedbanddienst. De details van deze procedure worden beschreven in Bijlage TLN-WRO-GA-P-0-PAAD.

## **5.2. Voorspellingssysteem**

De Begunstigde dient op regelmatige tijdstippen, volgens de regels en procedure beschreven in Bijlage TLN-WRO-GA-G-O-PAAE, aan Telenet Voorspellingen te bezorgen.

Telenet behoudt zich het recht voor om de in dit Referentieaanbod voorziene Service Levels te wijzigen indien de gevraagde Voorspellingen niet conform worden afgeleverd volgens de beschrijving in de Bijlage TLN-WRO-GA-G-O-PAAE.

## **5.3. Ondersteuning bij specifieke problemen aan de Begunstigde**

Dit omvat de ondersteuning aan de Begunstigde in geval van problemen, zodat de Begunstigde op optimale wijze de Breedbanddienst kan aanbieden en gebruik kan maken van de Ondersteunende Diensten. Op het vlak van ondersteuning dient een onderscheid gemaakt te worden tussen ondersteuning bij Storingen en ondersteuning bij Problemen met de Webapplicatie.

### **5.3.1. Ondersteuning bij Storingen**

#### **5.3.1.1. Algemeen**

Deze assistentie omvat geen ondersteuning voor de Eindgebruiker. Ondersteuning voor de Eindgebruiker wordt steeds gedaan door de Begunstigde. De Begunstigde is het aanspreekpunt voor alle vragen van de Eindgebruiker, zowel van technische als van commerciële aard, en voor het signaleren van een probleem in het Telenet Netwerk. Er is geen enkele situatie waarbij de Eindgebruiker eerst contact opneemt met Telenet. Indien dit toch gebeurt, zal Telenet deze vragen niet behandelen. Indien de Eindgebruiker eveneens een contractuele relatie met Telenet heeft voor een of meerdere diensten, zullen de vragen omtrent deze andere diensten behandeld worden door Telenet.

De Eindgebruiker dient zich dus steeds te richten tot de Begunstigde. Het is de verantwoordelijkheid van de Begunstigde om de nodige controles en analyses uit te voeren om de oorzaak van het probleem te identificeren en in het bijzonder, om na te gaan of het vastgestelde probleem zich niet situeert op het niveau van de Binnenhuisinstallatie of dat het veroorzaakt wordt door een derde partij. Pas nadat uit deze verificatie blijkt dat het probleem zich situeert op het niveau van het Telenet Netwerk, kan de Begunstigde Telenet contacteren voor de Melding van Storing.

#### 5.3.1.2. Melden van Storing

Via de Webapplicatie kan de Begunstigde een Melding van Storing registreren. Enkel een Melding van Storing die via deze Webapplicatie ontvangen wordt, zal beschouwd worden als een geldige Melding van Storing.

Indien Telenet weet heeft van een Storing op het Telenet Netwerk die een impact heeft op meerdere residentiële klanten van Telenet en/of Eindgebruikers zal Telenet via de Webapplicatie de Begunstigde hiervan op de hoogte brengen.

Bij de ontvangst van een Melding van Storing zullen door Telenet de nodige controles en analyses worden uitgevoerd en, indien nodig, de correctieve acties worden geïnitieerd. Indien een interventie bij de Eindgebruiker noodzakelijk is zal de Begunstigde hiervoor een afspraak moeten aanvragen.

In geval van Storingen waarvoor de Begunstigde een Melding van Storing geïnitieerd heeft, kan hij via de Webapplicatie de status van de Melding van Storing opvolgen. Hij heeft eveneens de mogelijkheid om de Melding van Storing aan te passen, bijvoorbeeld door deze aan te vullen met bijkomende informatie die beschikbaar is geworden na het initiëren van de Melding van Storing. Ook de melding van het Opheffen van de Storing door Telenet wordt ter beschikking gesteld aan de Begunstigde via de Webapplicatie.

De ondersteuning bij Storingen is enkel beschikbaar voor de Begunstigde en kan niet worden geraadpleegd door de Eindgebruiker. Indien de Eindgebruiker de status wenst te kennen van de voortgang van de behandeling van een Storing dient hij hiervoor de Begunstigde te contacteren.

De overige voorwaarden en bepalingen met betrekking tot Storingen zijn beschreven in Bijlage TLN-WRO-GA-G-O-PAAC.

#### 5.3.1.3. Specifieke gevallen

##### 5.3.1.3.1. Ongeldige Melding van Storing

Meldingen van Storing waarvoor na analyse blijkt dat zij hun oorzaak niet hebben in het Telenet Netwerk worden beschouwd als een Ongeldige Melding van Storing en geven aanleiding tot de Facturatie aan de Begunstigde van vergoedingen voor een Ongeldige Melding van Storing, zoals verder gedetailleerd in Bijlage TLN-WRO-GA-G-P-PAAB.

##### 5.3.1.3.2. Schade aan het Telenet Netwerk

Zowel de Eindgebruiker als de Begunstigde zijn aansprakelijk voor eventuele beschadigingen die zij aanbrengen aan het Telenet Netwerk. Indien bij het verhelpen van een Storing wordt vastgesteld dat deze een gevolg is van beschadiging, dan zal het verhelpen van de Storing niet beschouwd worden als een deel van de Dienst en zijn de Service Levels voor het Opheffen van Storingen niet van toepassing.

Telenet zal de Storing verhelpen en zal de hiervoor gemaakte kosten in elke situatie doorrekenen aan de Begunstigde, in lijn met de vergoedingen voor foutieve handelingen die worden beschreven in Bijlage TLN-WRO-GA-G-P-PAAB. In geen enkel geval kan de Begunstigde aan Telenet vragen de kosten te factureren aan de Eindgebruiker.

Hierbij moet opgemerkt worden dat gezien de eigenheid van een kabelnetwerk een verkeerde handeling, beschadiging of een ander voorval op één plaats een Storing kan veroorzaken waardoor één of meerdere Eindgebruikers en klanten van Telenet en van andere Begunstigden geïmpacteerd worden. De eventueel hieruit voortvloeiende schade zal door Telenet integraal verhaald worden op de Begunstigde.

#### 5.3.1.3.3. Onderhoud van het Telenet Netwerk

Het beheer, onderhoud en de aanpassing van het Telenet Netwerk zijn de verantwoordelijkheid van Telenet. In bepaalde situaties kunnen deze handelingen onderbrekingen van de Breedbanddienst noodzakelijk maken voor bepaalde Eindgebruikers. Dergelijke Geplande Netwerkonderbrekingen kunnen niet als een Storing worden beschouwd en de Service Levels voor het Opheffen van Storingen zijn dan niet van toepassing.

In geen geval kan de Begunstigde de werken laten stilleggen of wijzigen van datum.

Indien het tijdstip van de onderbreking, in combinatie met de geplande duurtijd van de onderbreking, als significant wordt beschouwd brengt Telenet haar eigen residentiële klanten vooraf op de hoogte van de Geplande Netwerkonderbreking en zal Telenet eveneens de Begunstigde vooraf informeren, zoals beschreven in Bijlage TLN-WRO-GA-G-O-PAAB.

Het is de verantwoordelijkheid van de Begunstigde om deze informatie aan de betrokken Eindgebruikers door te geven die door deze onderbreking kunnen getroffen worden en hij dient er voor te zorgen dat deze Geplande Netwerkonderbrekingen niet als een Storing worden gemeld.

#### 5.3.2. Ondersteuning bij Problemen met de Webapplicatie

De Webapplicatie laat aan de Begunstigde toe om de Dienst die hij afneemt van Telenet te beheren. Telenet draagt zorg voor de stabiliteit van deze Webapplicatie. Indien er toch een Probleem met de Webapplicatie ontstaat, met name de Webapplicatie is niet beschikbaar of de toepassingen zijn niet operationeel, dan dient de Begunstigde Telenet hiervan op de hoogte te stellen en zal Telenet zo snel mogelijk een oplossing voor het probleem zoeken.

De praktische modaliteiten voor de melding van een Probleem met de Webapplicatie en de afhandeling ervan zijn beschreven in Bijlage TLN-WRO-GA-P-O-PAAE.

Het beheer, onderhoud en de aanpassing van de Webapplicatie zijn de verantwoordelijkheid van Telenet. In bepaalde situaties kunnen deze handelingen onderbrekingen veroorzaken. Dergelijke onderbrekingen gelden niet als een Probleem met de Webapplicatie.

Indien het tijdstip van de onderbreking, in combinatie met de geplande duurtijd van de onderbreking, als significant wordt beschouwd zal Telenet desbetreffend de Begunstigde vooraf informeren.

## 6. Service Levels

Teneinde de operationele samenwerking tussen Telenet en de Begunstigde te optimaliseren, wordt de levering van de Dienst door Telenet onderworpen aan een aantal Service Levels. Deze hebben betrekking op de door Telenet uit te voeren Bestellingen en op het Opheffen van Storingen door Telenet. De concrete voorwaarden en de invulling worden beschreven in Bijlage TLN-WRO-GA-G-M-PAAC.

Deze Service Levels zijn enkel van toepassing mits het respecteren door de Begunstigde van de voorwaarden zoals vermeld in de Bijlage TLN-WRO-GA-G-M-PAAC.

De Service Levels zijn niet discriminatorisch tussen klanten van Telenet en Eindgebruikers van de Begunstigde.

Conform de bepalingen in Bijlage TLN-WRO-GA-G-O-PAAA, voorziet Telenet in een escalatieprocedure.

## **7. Tarieven**

### **7.1. Tariefstructuur**

De Aanvrager en de Begunstigde zijn vergoedingen aan Telenet verschuldigd voor de verschillende elementen beschreven in dit Referentieaanbod. Deze tarificatie gebeurt aan de hand van de volgende structuur:

- Projectvergoedingen;
- Opstartvergoedingen;
- Vergoedingen per Eindgebruiker;
- Vergoedingen voor breedband per Begunstigde;
- Vergoeding voor foutieve handelingen.

Deze vijf types van vergoedingen bestaan uit een reeks van Tarieven die eenmalig of recurrent van toepassing zijn.

### **7.2. Tarieven**

In Bijlage TLN-WRO-GA-G-P-PAAB wordt een detail gegeven van de Tarieven die momenteel van toepassing zijn. Telenet behoudt zich het recht voor om deze Tarieven aan te passen.

## 8. Technische Bijlagen

### “Groep XTT-01”

			<i>Lawful Intercept procedures</i>

Bijlage in voorbereiding.

### “Groep XTB-02”

			<i>Begunstigde IP interconnect specificaties en Certificatie</i>

Bijlagen in voorbereiding.

### “Groep XTB-03”

General	ARCH	TLN-WRO-TA-G-A-PAAA	List of common glossary and graphical symbols used in the technical annexes of the TLN WRO
General	ARCH	TLN-WRO-TA-G-A-PAAB	High level network and service architecture overview of the TLN WRO
General	ARCH	TLN-WRO-TA-G-A-PAAC	High level overview of the logical interfaces between the Telenet (TLN) infrastructure and the infrastructure of the beneficiaries of the TLN WRO
General	ARCH	TLN-WRO-TA-G-A-PAAD	High level overview of the physical interfaces between the TLN infrastructure and the infrastructure of the beneficiaries of the TLN WRO
Broadband	ARCH	TLN-WRO-TA-B-A-PAAA	High level network and service architecture overview of the TLN Broadband ( <b>BB</b> ) Wholesale Reference Offer
Broadband	SPEC	TLN-WRO-TA-B-S-PAAA	General building block requirement specification for AO Euro Docsis 3.0 CPE to enable usage of TLN BB Wholesale Reference Offer ( <b>TLN BB WRO</b> )
TV	SPEC	TLN-WRO-TA-A-S-PAAF	TLN coax patchcord specification for connection AO Docsis CPE(modem) to NIU (F male to F male 59U 2m)
			<i>Overige specificatie- en Certificatiebijlagen</i>

Overige Bijlagen in voorbereiding.

## BIJLAGE: TLN-WRO-GA-G-M-PAAA

# Confidentiality Agreement

This Confidentiality Agreement ("Agreement"), effective [DATE] is made by and between :

**Telenet N.V.**, having its principal place of business at Liersesteenweg 4, 2800 Mechelen, Belgium, ("The Company")

and

**XXXXXX**, having its principal place of business at XXXXXX, ("\*\*\*").

This document constitutes an integral part of the relevant Telenet Reference Offer and should be fully complied with by the Beneficiary at all times. Non compliance, incomplete or deviating application of this document by the Beneficiary results, next to the provisions below, in the suspension and ultimately termination of the Contract between Telenet and the Beneficiary.

Telenet has appealed the CRC Decisions of the VRM, BIPT and CSA of 1 July 2011 concerning the market analysis of the broadcasting market in Belgium and it consequently reserves all its rights towards the Beneficiary.

1. This Agreement is made in order for each party to obtain from the other party certain technical, operational, financial and business information, under terms that will protect the confidential and proprietary nature of such information.
2. As used herein, "Confidential Information" shall mean any and all technical, operational, financial or business information, including third party information, furnished, in whatever tangible form or medium, or disclosed by one party to the other including, but not limited to, product/service specifications, prototypes, computer programs, models, drawings, marketing plans, financial data, and personnel statistics, which are marked as confidential or proprietary, or, for information which is orally disclosed, the disclosing party indicates to the other at the time of disclosure the confidential or proprietary nature of the information and reduces orally disclosed Confidential Information to writing and provides it to the receiving party within twenty (20) days after such disclosure which is also marked as confidential.
3. This Agreement shall expire five (5) years from the date first mentioned above. In handling the Confidential Information, each party agrees: (a) not to make disclosure of any such Confidential Information to anyone except representatives of such party to whom disclosure is necessary for the purposes set forth above; and (b) to appropriately notify such representatives that the disclosure is made in confidence and shall be

kept in confidence in accordance with this Agreement. The obligations set forth herein shall be satisfied by both parties through the exercise of at least the same degree of care used to restrict disclosure of its own information of like importance. Notwithstanding the foregoing, disclosure may be made under the circumstances set forth in Section 8 of this Agreement. As used in this Agreement the term "representative" means employees, agents, advisors (including without limitation, financial advisors, counsel and accountants) and controlling persons. As used in this Agreement, the term "person" shall be broadly interpreted to include, without limitation, any corporation, company, partnership, other entity or individual.

4. Nothing herein shall be construed as granting to either party any right or license under any copyrights, inventions, or patents now or hereafter owned or controlled by the other party.
5. Upon termination of this Agreement for any reason or upon request of the disclosing party, all Confidential Information, together with any copies of same as may be authorized herein, shall be returned to the disclosing party or certified destroyed by the receiving party.
6. The obligations imposed by this Agreement shall not apply to any information that: (a) is already in the possession of, is known to, or is independently developed by the receiving party; or (b) is or becomes publicly available through no fault of receiving party; or (c) is obtained by the receiving party from a third person without breach by such third person of an obligation of confidence with respect to the Confidential Information disclosed; or (d) is disclosed without restriction by the disclosing party; or (e) is required to be disclosed pursuant to the lawful order of a government agency or disclosure is required by operation of the law.
7. Except for the obligations of use and confidentiality imposed herein, no obligation of any kind is assumed or implied against either party by virtue of the party's meetings or conversations with respect to the subject matter stated above or with respect to whatever Confidential Information is exchanged.
8. Without the prior consent of the other party, neither party shall disclose to any third person the existence or purpose of this Agreement, the terms or conditions hereof, or the fact that discussions are taking place and that Confidential Information is being provided, except as may be required by law, regulation or court or agency order or demand, and then only after prompt prior notification to the other party of such required disclosure to the extent that such notification is permissible.
9. In the event of breach of this Agreement the receiving party shall pay to the disclosing party a lump sum of EUR 250.000, without prejudice to the

disclosing party's right to claim further damages if it can establish that it suffered a prejudice exceeding the above amount.

The parties acknowledge that any disclosure of Confidential Information by the receiving party would cause the disclosing party irreparable injury that could not be compensated solely by money damages. Therefore the parties agree that in addition to any other rights and remedies that disclosing party may have under this Agreement, that this Agreement may be specifically enforced and that any court of competent jurisdiction may enter a permanent or preliminary injunction, temporary restraining order, writ or decree forbidding disclosure of Confidential Information.

The parties expressly waive their right under article 1184 of the Civil Code to ask any court of competent jurisdiction to rescind this Agreement or to unilaterally rescind this Agreement in the event of a breach of this Agreement by the other party.

10. This Agreement shall be binding upon the parties' successors and their permitted assignees. Neither party shall be permitted to assign this Agreement without the prior written consent of the other party.
11. This Agreement shall be governed by and construed in accordance with the laws of Belgium and the parties submit to the exclusive jurisdiction of the courts of Belgium in relation to any legal action or proceedings arising out of or in connection with this Agreement.
12. This Agreement constitutes the entire agreement between the parties with respect to the subject matter of this Agreement.
13. No provision of this Agreement shall be deemed waived, amended or modified by either party, unless such waiver, amendment or modification is made in writing and signed by both parties.

In witness whereof, the parties have caused their duly authorized representatives to sign this Agreement as of the date first stated above.

**Telenet** \_\_\_\_\_

**\*\*\*** \_\_\_\_\_

\_\_\_\_\_  
(Authorized Signature)

\_\_\_\_\_  
(Authorized Signature)

\_\_\_\_\_  
(Print or Type Name or Signatory)

\_\_\_\_\_  
(Print or Type Name or Signatory)

\_\_\_\_\_  
(Title)

\_\_\_\_\_  
(Title)

\_\_\_\_\_  
(Execution Date)

\_\_\_\_\_  
(Execution Date)

\_\_\_\_\_  
(Authorized Signature)

\_\_\_\_\_  
(Print or Type Name or Signatory)

\_\_\_\_\_  
(Title)

\_\_\_\_\_  
(Execution Date)

## BIJLAGE: TLN-WRO-GA-G-M-PAAD

Letters of Authority (LoA)  
for the TV Service based on the Reference  
Offer Basic TV and Broadband Service based  
on the Reference Offer Broadband Services

## 1. Introduction

This document constitutes an integral part of the Telenet Reference Offer for Basic TV and Telenet Reference Offer Broadband Services and should be fully complied with by the Beneficiary at all times. Non compliance, incomplete or deviating application of this document by the Beneficiary, or his authorized agent, results in the suspension and ultimately termination of the Contract between Telenet and the Beneficiary.

At any time this document is susceptible to change by Telenet, Regulator's decision or by decision of a relevant judicial authority. Changes to this document will, depending on the circumstances for change, be appropriately notified to the Beneficiary and published on the Telenet website.

Telenet has appealed the CRC Decisions of the VRM, BIPT and CSA of 1 July 2011 concerning the market analysis of the broadcasting market in Belgium and it consequently reserves all its rights in relation to this document.

The content of this Annex is conditional upon the success of the testing executed by Telenet concerning the technical and operational aspects which are put forward in the relevant Reference Offers.

The moment at which the relevant Service will become available will depend on the clarity of the final approved relevant Reference Offers and the implementation timings necessary for Telenet to make the relevant Service operational.

In accordance with the CRC Decisions Belgacom is automatically excluded to use and resell other elements of the relevant Reference Offer which relates to the resell of the analogue broadcasting signals of the TV Service.

## 2. Scope

1. An End User wishing to make use of the TV Service or Broadband Service will contact the Beneficiary which he has chosen for that purpose. The Beneficiary concerned will request Telenet to activate the TV Service or Broadband Service with respect to that Beneficiary of the End User. Telenet will not accept a request for activation directly coming from the End User. The End User can only select one Beneficiary.
2. Before transmitting to Telenet a request to activate the TV Service or Broadband Service for an End User, the Beneficiary should obtain from the End User concerned a signed Letter of Authority (LoA) of which the text content is included in this annex. This is necessary in order to comply with the CRC Decision of 1 July 2011, and in particular Article 135 of the law of 13 June 2005. In this letter the End User certifies that he is or wishes to become a subscriber of Telenet and he authorizes Telenet to activate the TV Service or Broadband Service towards the Beneficiary concerned.
3. Whenever this is reasonably justified on the basis of the relevant circumstances and in case

of written customer complaints, Telenet has the possibility to request the Beneficiary to produce the written proof of a Letter of Authority signed by the End User.

4. In that case, the Beneficiary has to send a copy of the signed Letter of Authority by e-mail within three (3) Working Days after Telenet's request.
5. In case the original signed document is requested by Telenet, the Beneficiary has to send it within ten (10) Working Days after Telenet's request.
6. If the Beneficiary is not able to meet Telenet's request within the mentioned time frames, Telenet reserves the right to take any regulatory and/or judicial action against the Beneficiary and will charge the Beneficiary 750 € compensation in analogy of Article 135 of the law of 13 June 2005. The Beneficiary will reimburse the End User for all charges billed 4 months before the introduction of the complaint.
7. The possibility for Telenet to request a Letter of Authority or a copy of that document from an Beneficiary related to a particular End User is limited to a period of six (6) months starting from the date of activation of the TV Service or Broadband Service related to that Beneficiary.
8. The validity period of the Letter of Authority is limited to a period of two (2) months as from the date of its signature which implies that the Beneficiary is not allowed to introduce a request for activation of the TV Service or Broadband Service after the validity period of the Letter of Authority on which the request is based. In addition, the Letter of Authority is not longer valid after a deactivation asked by the End User or after a deactivation caused by the occurrence of one of the reasons mentioned below. In case the Beneficiary would reintroduce a new request after such deactivation, the Beneficiary should be in possession of a new Letter of Authority signed by the User.
10. As soon as the TV Service or the Broadband Service is effectively activated, Telenet will inform the Beneficiary that the requested TV Service or Broadband Service is in service.
11. All exchange of information between Telenet and the Beneficiary related to the TV Service or the Broadband Service activation takes place through the Web Application.
12. The TV Service or the Broadband Service can be ceased for one of the following reasons:
  - a. the End User requests the Beneficiary to deactivate the TV Service or the Broadband Service;
  - b. Telenet receives a request for TV Service or Broadband Service activation from an Beneficiary 2 which is different than Beneficiary 1 to which a TV Service or Broadband Service is currently activated;
  - c. the End User subscription with Telenet is cancelled by Beneficiary or has been declared void for whatever reason;
  - d. the End User moves to a category for which TV Service or the Broadband Service is not available as a result of a regulatory decision, for instance a non-residential service;
  - e. the provision of the TV Service or Broadband Service to the Beneficiary concerned has been terminated for whatever reason;

13. After the deactivation has taken place, Telenet will notify the Beneficiary about the deactivation of the TV Service or the Broadband Service at the latest on the Working Day following the deactivation.
14. It is the obligation of the Beneficiary to inform in advance the End Users about the circumstances which engender a deactivation of the TV Service or Broadband Service.
15. The Beneficiary and Telenet must fully comply with the relevant provisions of the Law of 6 April 2010 on the market practices and the information and protection of the consumer.
16. The Beneficiary must inform its End Users clearly about which contact point of the Beneficiary should be contacted in the event of problems with the TV Service and Broadband Service. The Beneficiary receiving a fault report from an End User will not criticize or make derogatory remarks about Telenet.
17. When Telenet is contacted by the Beneficiary's End Users regarding a problem with their service, Telenet will ask that End User to contact directly the Beneficiary concerned. Telenet will not criticize or make derogatory remarks about that Beneficiary when it receives the query.



**Letter of Authority (French)****Autorisation pour activer la revente l'abonnement Telenet télévision par <Beneficiary>**

nom ..... prénom .....  
rue ..... numéro .....  
code postal ..... commune .....

Numéro de client .....

Le titulaire du numéro de client ci-dessus demande que son abonnement télévision de base ainsi que les service supplémentaires soit facturé par <Beneficiary> et mandate <Beneficiary> pour effectuer les démarches nécessaires.

La facturation de l'abonnement par <Beneficiary> cessera et sera transférer vers Telenet en cas de mesure de protection pour protéger la continuité du service pour l'utilisateur final.

Signature:

Date :

---

**Autorisation pour activer la revente l'abonnement large bande par <Beneficiary>**

nom ..... prénom .....  
rue ..... numéro .....  
code postal ..... commune .....

Numéro de client .....

Le titulaire du numéro de client ci-dessus demande que son abonnement large bande ainsi que les service supplémentaires soit facturé par <Beneficiary> et mandate <Beneficiary> pour effectuer les démarches nécessaires.

La facturation de l'abonnement par <Beneficiary> cessera et sera transférer vers Telenet en cas de mesure de protection pour protéger la continuité du service pour l'utilisateur final.

Signature:

Date :

# BIJLAGE: TLN-WRO-GA-G-O-PAAE

## VOORSPELLINGSSYSTEEM

1	INHOUDSTABEL	
2	Document inhoud .....	3
3	ALGEMEEN .....	3
4	INDIENEN VAN VOORSPELLINGEN DOOR DE BEGUNSTIGDE .....	4
5	VOORSPELLING.....	4
5.1	Regionale opsplitsing.....	4
5.2	Product .....	4
6	VOORSPELLINGSSYSTEEM UPDATE .....	4
7	AFWIJINGEN TUSSEN DE VOORSPELLINGEN EN DE REELE AANTALLEN.....	5
7.1	Voorspellings underrun .....	5
7.2	Voorspellings overrun.....	6
8	COMMUNICATIE.....	6

## 2 DOCUMENT INHOUD

Het onderhavige document beschrijft het Voorspellingssysteem.

## 3 ALGEMEEN

Dit document maakt integraal deel uit van de Referentieaanbod Televisiediensten, de Bijlage Interactieve Diensten en het Referentieaanbod Breedbanddiensten.

De inhoud van dit document kan op elk moment gewijzigd worden door Telenet, na beslissing van een Regulator of door een uitspraak van een relevante gerechtelijke autoriteit. Een wijziging aan dit document zal, afhankelijk van de omstandigheden, aan de Begunstigde op gepaste wijze kenbaar gemaakt worden en gepubliceerd op de Telenet website.

Telenet heeft beroep ingediend tegen de CRC Beslissingen van de Regulators van 1 juli 2011 betreffende de analyse van de markt voor televisieomroep in België bij het Hof van Beroep te Brussel en behoudt zich tengevolge hiervan alle rechten voor in verband met dit document.

De inhoud van dit document is voorwaardelijk aan het slagen van de testen die door Telenet uitgevoerd worden ten aanzien van de technische en operationele aspecten die in de relevante Referentieaanbiedingen worden voorgesteld.

Het moment waarop een en ander beschikbaar gesteld kan worden hangt af van de duidelijkheid van het uiteindelijk goedgekeurde Referentieaanbod Televisiediensten en het Referentieaanbod Breedbanddiensten van Telenet en de doorlooptijd die nodig is voor Telenet om een en ander operationeel te kunnen maken.

Belgacom is conform de CRC Beslissingen automatisch uitgesloten om andere elementen te gebruiken of door te verkopen dan welke verbonden zijn aan (en) het doorverkopen van de in de TV Dienst vervatte analoge omroepsignalen.

Het aanleveren door de Begunstigde van betrouwbare Voorspellingen is een bindende voorwaarde voor het respecteren van de overeengekomen SL en zijn nodig om Telenet toe te laten voldoende capaciteit in te plannen ten einde te kunnen voldoen aan de vraag van de Begunstigde. Hierbij verwijzen we naar Bijlage TLN-WRO-GA-G-M-PAAC.

Telenet zal de nodige, redelijke inspanningen doen om de vereiste middelen voor de betrokken periode te voorzien om te voldoen aan de Voorspellingen van de Begunstigde.

Indien Telenet niet de nodige capaciteit kan voorzien om de Voorspellingen te verwerken, zal Telenet de Begunstigde binnen 15 Werkdagen na ontvangst van de Voorspellingen hierover informeren en zullen beide Partijen op constructieve manier samenwerken om de meest aanvaardbare oplossing te vinden.

Indien de Begunstigde de Voorspellingen niet, of niet tijdig of niet volledig indient, of geen gebruik maakt van de door Telenet beschikbaar gestelde Voorspellingssysteem template, of de afwijking ten opzichte van de vorige maand is groter dan het toegestane percentage, kunnen de overeengekomen SL niet gegarandeerd worden. Hierbij verwijzen we naar Bijlage TLN-WRO-GA-G-M-PAAC.

## 4 INDIENEN VAN VOORSPELLINGEN DOOR DE BEGUNSTIGDE

De Begunstigde dient maandelijks een Voorspelling voor de Breedbanddienst, Voorspelling voor de TV Dienst en een VoD Voorspelling hierna verder genoemd Voorspelling te leveren voor de daaropvolgende 12 maanden, en dit ten laatste op de eerste Werkdag van de maand voorafgaand het begin van de voorspellingsperiode van 12 maanden.

De Begunstigde zal bij het indienen van de Voorspellingen gebruik maken van de door Telenet beschikbaar gestelde Voorspellingssysteem template. De Voorspelling zal enkel als geldig worden beschouwd indien de door Telenet beschikbaar gestelde Voorspellingssysteem template correct en volledig is ingevuld. Indien de ingevulde data niet correct of niet volledig zijn, zal Telenet de geleverde Voorspelling binnen 15 Werkdagen na ontvangst verwerpen. De redenen voor het verwerpen zullen desgevallend door Telenet gespecificeerd worden.

Voor de eerste drie Voorspellingssysteem updates zullen de Begunstigde en Telenet op constructieve wijze onderhandelen over de ingediende Voorspellingen en de haalbaarheid ervan.

## 5 VOORSPELLING

De Voorspelling bevat per regio en per product het aantal Bestellingen met Installatie en het aantal Bestellingen zonder Installatie en de verwachte aantallen VoD Streams.

### 5.1 REGIONALE OPSPLITSING

De regionale opsplitsing is beschreven in Bijlage TLN-WRO-TA-T-T-PAAB.

### 5.2 PRODUCT

Producten zijn :

- TV Dienst
- Breedbanddienst per Profiel
- SD VoD Streams
- HD VoD Streams

Voor de SD & HD VoD Stream Voorspellingen wordt voor de maanden M en M+1 een gedetailleerde Voorspelling op basis van 'weekdag' en 'uur' distributie van het aantal simultane streams geleverd.

Voorspellingen dienen te worden aangeleverd op **maand** basis met een planningshorizon van minimaal **12 maanden**, waarvan de eerste maand niet wijzigbaar is ten opzichte de Voorspelling doorgegeven in de vorige Voorspellingssysteem update.

Ten laatste op de eerste Werkdag van maand M-1 wordt een Voorspelling ingediend voor de maanden M tot M+11

## 6 VOORSPELLINGSSYSTEEM UPDATE

De Voorspellingen dienen elke maand in het kader van de maandelijkse Voorspellingssysteem updates aangepast te worden rekening houdend met volgende bepalingen:

- De Voorspelling voor maand M mag niet afwijken van de tijdens de vorige Voorspellingssysteem update doorgegeven Voorspelling (toen voor de maand M+1)
- De Voorspelling voor de maand M+1 kan ten opzichte van de tijdens de vorige Voorspellingssysteem update doorgegeven Voorspelling (toen voor de maand M+2) maximaal 10% afwijken;
- De Voorspelling voor de maand M+2 kan ten opzichte van de tijdens de vorige Voorspellingssysteem update doorgegeven Voorspelling (toen voor de maand M+3) maximaal 15% afwijken;
- De Voorspelling voor de maand M+i ( $3 \leq i \leq 11$ ) kan ten opzichte van de tijdens de vorige Voorspellingssysteem update doorgegeven Voorspelling (toen voor de maanden M+(i+1)) maximaal 25% afwijken;
- De Voorspellingen voor een specifieke *maand* (maand M) zullen ten opzichte van de vorige *maand* (maand M-1) steeds binnen een afwijkingsbandbreedte van +25% en -25% blijven binnen eenzelfde Voorspellingssysteem update

Onderstaande figuur toont de maximaal toegestane afwijking binnen eenzelfde Voorspelling en binnen 2 opeenvolgende Voorspellingssysteem updates.

Voorspelling ingediend op eerste Werkdag van November												
M-1	M	M+1	M+2	M+3	M+4	M+5	M+6	M+7	M+8	M+9	M+10	M+11
Nov	Dec	Jan	Feb	Mar	Apr	Mei	Jun	Jul	Aug	Sep	Oct	Nov
	Geen wijzigingen mogelijk tov vorige Voorspellingssysteem update	Max +/- 25% verschil met Voorspelling maand M	Max +/- 25% verschil met Voorspelling maand M+1	Max +/- 25% verschil met Voorspelling maand M+2	Max +/- 25% verschil met Voorspelling maand M+3	Max +/- 25% verschil met Voorspelling maand M+4	Max +/- 25% verschil met Voorspelling maand M+5	Max +/- 25% verschil met Voorspelling maand M+6	Max +/- 25% verschil met Voorspelling maand M+7	Max +/- 25% verschil met Voorspelling maand M+8	Max +/- 25% verschil met Voorspelling maand M+9	Max +/- 25% verschil met Voorspelling maand M+10
		Max +/- 10% wijziging tov Voorspelling voor M+2 in vorige Voorspellingssysteem update	Max +/- 15% wijziging tov Voorspelling voor M+3 in vorige Voorspellingssysteem update									

Voorspelling ingediend op eerste Werkdag van December												
M-1	M	M+1	M+2	M+3	M+4	M+5	M+6	M+7	M+8	M+9	M+10	M+11
Dec	Jan	Feb	Mar	Apr	Mei	Jun	Jul	Aug	Sep	Oct	Nov	Dec
	Geen wijzigingen mogelijk tov vorige Voorspellingssysteem update	Max +/- 25% verschil met Voorspelling maand M	Max +/- 25% verschil met Voorspelling maand M+1	Max +/- 25% verschil met Voorspelling maand M+2	Max +/- 25% verschil met Voorspelling maand M+3	Max +/- 25% verschil met Voorspelling maand M+4	Max +/- 25% verschil met Voorspelling maand M+5	Max +/- 25% verschil met Voorspelling maand M+6	Max +/- 25% verschil met Voorspelling maand M+7	Max +/- 25% verschil met Voorspelling maand M+8	Max +/- 25% verschil met Voorspelling maand M+9	Max +/- 25% verschil met Voorspelling maand M+10
		Max +/- 10% wijziging tov Voorspelling voor M+2 in vorige Voorspellingssysteem update	Max +/- 15% wijziging tov Voorspelling voor M+3 in vorige Voorspellingssysteem update									

Voorspelling ingediend op eerste Werkdag van Januari												
M-1	M	M+1	M+2	M+3	M+4	M+5	M+6	M+7	M+8	M+9	M+10	M+11
Jan	Feb	Mar	Apr	Mei	Jun	Jul	Aug	Sep	Oct	Nov	Dec	Jan
	Geen wijzigingen mogelijk tov vorige Voorspellingssysteem update	Max +/- 25% verschil met Voorspelling maand M	Max +/- 25% verschil met Voorspelling maand M+1	Max +/- 25% verschil met Voorspelling maand M+2	Max +/- 25% verschil met Voorspelling maand M+3	Max +/- 25% verschil met Voorspelling maand M+4	Max +/- 25% verschil met Voorspelling maand M+5	Max +/- 25% verschil met Voorspelling maand M+6	Max +/- 25% verschil met Voorspelling maand M+7	Max +/- 25% verschil met Voorspelling maand M+8	Max +/- 25% verschil met Voorspelling maand M+9	Max +/- 25% verschil met Voorspelling maand M+10
		Max +/- 10% wijziging tov Voorspelling voor M+2 in vorige Voorspellingssysteem update	Max +/- 15% wijziging tov Voorspelling voor M+3 in vorige Voorspellingssysteem update									

## 7 AFWIJINGEN TUSSEN DE VOORSPELLINGEN EN DE REELE AANTALLEN

### 7.1 VOORSPELLINGS UNDERRUN

Een Voorspellingssysteem underrun doet zich voor wanneer reële aantallen per regio en per product lager liggen dan de Voorspellingen voor de betreffende regio en product voor de betreffende maand.

- Bestellingen

Indien de Bestellingen meer dan 20% onder de Voorspellingen liggen, zal Telenet voor de desbetreffende maand de niet gebruikte gereserveerde Installatie capaciteit aanrekenen.

- VoD Streams

Indien de gebruikte capaciteit van de VoD Streams 20% onder de Voorspellingen liggen, zal Telenet voor de desbetreffende maand de niet gebruikte VoD Stream capaciteit aanrekenen.

Daarnaast zal bij een Voorspellings underrun het verschil tussen de Voorspellingen en de reële aantallen gebruikt worden als basis om het volume waarop de overeengekomen SL van toepassing zijn in de komende maanden te verlagen.

## 7.2 VOORSPELLINGS OVERRUN

Een Voorspellings overrun doet zich voor wanneer de reële aantallen voor een bepaalde regio en product hoger liggen dan Voorspellingen voor de betreffende regio en product voor de betreffende maand.

- Bestellingen

Bij een Voorspellingsoverrun kunnen de overeengekomen SL voor het Afhandelen van Bestellingen niet gegarandeerd worden. Desgevallend zullen de Bestellingen worden uitgevoerd, zo snel mogelijk, volgens de resterende beschikbare capaciteit en op basis van 'best effort'. Hierbij verwijzen we naar Bijlage TLN-WRO-GA-G-M-PAAC

- VoD Streams

Bij een Voorspellingsoverrun zullen de VoD Streams aangeleverd worden, zo snel mogelijk, volgens de resterende beschikbare capaciteit en op basis van 'best effort'. Hierbij verwijzen we naar Bijlage TLN-WRO-TA-T-T-PAAB.

## 8 COMMUNICATIE

Alle communicatie met betrekking tot het Voorspellingsstelsel zal gebeuren via de daarvoor voorziene templates. De account manager van Telenet is hierbij het enige aanspreekpunt.

# BIJLAGE: TLN-WRO-GA-G-P-PAAA

## TARIEVEN VAN DE WHOLESALE DOORVERKOOP VAN DE TELEVISIEDIENSTEN VAN TELENET

**INHOUDSTABEL**

1	INLEIDING.....	3
2	PROJECT VERGOEDINGEN .....	3
3	OPSTART VERGOEDINGEN .....	3
4	VERGOEDING PER EINDGEBRUIKER .....	4
5	VERGOEDING VOOR INTERACTIEVE DIENSTEN .....	6
6	VERGOEDING VOOR FOUTIEVE HANDELINGEN .....	8

## 1 INLEIDING

### 1.1. Algemeen

Dit document maakt integraal deel uit van de Referentieaanbod Televisiediensten en de Bijlage Interactieve Diensten.

De inhoud van dit document kan op elk moment gewijzigd worden door Telenet, na beslissing van een Regulator of door een uitspraak van een relevante gerechtelijke autoriteit. Een wijziging aan dit document zal, afhankelijk van de omstandigheden, aan de Begunstigde op gepaste wijze kenbaar gemaakt worden en gepubliceerd op de Telenet website.

Telenet heeft beroep ingediend tegen de CRC Beslissingen van de Regulators van 1 juli 2011 betreffende de analyse van de markt voor televisieomroep in België bij het Hof van Beroep te Brussel en behoudt zich tengevolge hiervan alle rechten voor in verband met dit document.

De inhoud van dit document is voorwaardelijk aan het slagen van de testen die door Telenet uitgevoerd worden ten aanzien van de technische en operationele aspecten die in de relevante Referentieaanbiedingen worden voorgesteld.

Het moment waarop een en ander beschikbaar gesteld kan worden hangt af van de duidelijkheid van het uiteindelijk goedgekeurde Referentieaanbod Televisiediensten van Telenet en de doorlooptijd die nodig is voor Telenet om een en ander operationeel te kunnen maken.

Belgacom is conform de CRC Beslissingen automatisch uitgesloten om andere elementen te gebruiken of door te verkopen dan welke verbonden zijn aan (en) het doorverkopen van de in de TV Dienst vervatte analoge omroepsignalen.

1.2. Deze Bijlage geeft de Tarieven weer van de Wholesale doorverkoop van de televisiediensten van Telenet.

1.3. De vermelde Tarieven zijn in Euro en exclusief btw.

## 2 PROJECT VERGOEDINGEN

De projectvergoedingen dekken de kosten voor initiatieven die afwijken van dit Referentieaanbod en kunnen onder meer betrekking hebben op het verschaffen van informatie bij de onderhandelingen van het Contract, het onderzoek ten behoeve van een redelijk verzoek, de uitvoering zelf van het redelijk verzoek en het proces ter Certificatie.

	EXCL BTW (EUR)
Uurtarief per Telenet persoon	

## 3 OPSTART VERGOEDINGEN

Opstart vergoedingen bestaan enerzijds uit een deelnamevergoeding en anderzijds uit een individuele opstartvergoeding.

De deelnamevergoeding dekt de algemene kosten gemaakt bij de implementatie van de doorverkoopdienst en wordt gespreid over een éénmalige vergoeding bij aanvang en een recurrente vergoeding per jaar.

	EXCL BTW (EUR)
Deelnamevergoeding éénmalig te betalen bij aanvang	
Deelnamevergoeding recurrent per contractjaar	

De individuele opstartvergoeding dekt de kosten die specifiek gemaakt worden bij de opstart van elke individuele Begunstigde.

	EXCL BTW (EUR)
Opstartvergoeding éénmalig te betalen bij aanvang	

## 4 VERGOEDINGEN PER EINDGEBRUIKER

### 4.1 Eenmalige vergoedingen

#### 4.1.1. Activeringsvergoeding voor de TV Dienst

Bij de Activering van de TV Dienst wordt een activeringsvergoeding aangerekend.

	EXCL BTW (EUR)
Activeringsvergoeding	

Per Bestelling is slechts één activeringsvergoeding verschuldigd.

#### 4.1.2. Activeringsvergoeding voor toevoegen van een Decoder.

Bij het apart toevoegen van een Decoder wordt een activeringsvergoeding aangerekend.

	EXCL BTW (EUR)
Activeringsvergoeding	

Per Bestelling is slechts één activeringsvergoeding verschuldigd.

#### 4.1.3. Installatievergoeding

Indien Telenet een Installatie heeft uitgevoerd in het kader van een Activering wordt er bijkomend een installatievergoeding aangerekend.

Installatievergoeding	EXCL BTW (EUR)
Vergoeding voor verplaatsing en eerste kwartier	
Werkuren per 30 minuten	

#### 4.1.4. Vergoeding voor een manuele aanvraag van de controle van de installatietoestand

	EXCL BTW (EUR)
Vergoeding voor een manuele aanvraag van de controle van de installatietoestand	

## 4.1.5. Vergoeding voor het wijzigen van een Bestelling.

## 4.1.5.1 Installatieafsprakenwijzigingsvergoeding

De installatieafsprakenwijzigingsvergoeding is een éénmalige vergoeding die van toepassing is bij elke wijziging of annulatie door de Begunstigde van een geplande afspraak voor de uitvoering van een Installatie.

	EXCL BTW (EUR)
Installatieafsprakenwijzigingsvergoeding indien doorgegeven voor 12 u 's middags van de Werkdag voorafgaand de geplande uitvoering van de Installatie	
Installatieafsprakenwijzigingsvergoeding indien doorgegeven na 12 u 's middags van de Werkdag voorafgaand de geplande uitvoering van de Installatie	

## 4.1.5.2 Bestellingsannulatievergoeding

De bestellingsannulatievergoeding is een éénmalige vergoeding die van toepassing is bij de annulatie van een Bestelling door de Begunstigde.

	EXCL BTW (EUR)
Bestellingsannulatievergoeding	

Indien de wijziging van een Bestelling de annulatie van een installatie afspraak tot gevolg heeft dan zal bijkomend een installatieafsprakenwijzigingsvergoeding worden aangerekend.

## 4.1.6. Vergoedingen voor een gemiste afspraak

Indien Telenet zich bij de Eindgebruiker aanmeldt voor een afspraak voor Installatie of het Opheffen van een Storing en deze afspraak niet kan doorgaan omwille van redenen die niet binnen de verantwoordelijkheid van Telenet vallen, dan wordt een vergoeding voor verplaatsing aangerekend.

	EXCL BTW (EUR)
Vergoeding voor verplaatsing	

## 4.1.7. Vergoedingen voor een Ongeldige Melding van Storing

Bij een Ongeldige Melding van Storing zijn de volgende Tarieven van toepassing.

	EXCL BTW (EUR)
Administratieve fee per Ongeldige Melding van Storing	

Uitgevoerde prestaties ten gevolge een Ongeldige Melding van Storing wordt bijkomend aangerekend aan volgende Tarieven per techniker en per interventie.

	EXCL BTW (EUR)
Vergoeding voor verplaatsing en eerste kwartier	
Supplementaire vergoeding voor een avondafspraak	
Supplementaire vergoeding voor een zaterdagafspraak	
Vergoeding voor een dringende afspraak	
Werkuren per 30 minuten	

Indien bovenstaande tussenkomsten het verbruik van materialen noodzaakt worden deze materialen bijkomend doorgerekend.

#### 4.1.8. Vergoedingen gerelateerd aan slamming.

De Begunstigde mag geen Bestelling plaatsen indien de Begunstigde niet beschikt over een geldige LoA met de Eindgebruiker.

Indien een Begunstigde op verzoek geen geldige LoA kan voorleggen, dan wordt de Begunstigde minstens een forfaitaire schadevergoeding ter waarde van EUR 750,00 per voorval aangerekend op basis van artikel 135 van de Telecomwet.

#### 4.2 Recurrente vergoedingen voor de TV Dienst

De abonnementsvergoeding is de recurrente maandelijkse vergoeding per Eindgebruiker voor het gebruik van de TV Dienst.

De abonnementsvergoeding varieert per regio.

	EXCL BTW (EUR)
Maandelijkse abonnementsvergoeding in het Telenet verzorgingsgebied	
Maandelijkse abonnementsvergoeding in het verzorgingsgebied van Integan en Infrax West (Vlaams Brabant)	
Maandelijkse abonnementsvergoeding in het verzorgingsgebied van PBE, Intermedia, en Infrax West (ganse gebied met uitzondering van Vlaams Brabant)	

## 5 VERGOEDINGEN VOOR INTERACTIEVE DIENSTEN

### 5.1 Vergoedingen per Begunstigde

#### 5.1.1. Vergoeding voor Transit Punten.

De vergoeding voor Transit Punten dekt de kosten die specifiek gemaakt worden per Begunstigde bij de opstart en het onderhoud van elk regionaal opgericht Transit Punt.

	EXCL BTW (EUR)
Opstartvergoeding per Transit Punt: éénmalig te betalen per opgericht regionaal Transit Punt	
Recurrente vergoeding per Transit Punt: recurrente vergoeding per maand per regionaal Transit Punt	

#### 5.1.2. Vergoeding voor Interconnectiepunten voor VoD

De vergoeding voor Interconnectiepunten voor VoD dekt de kosten die specifiek gemaakt worden per Begunstigde bij de opstart en het onderhoud van elk regionaal opgericht Interconnectiepunt voor VoD.

	EXCL BTW (EUR)
Opstartvergoeding per Interconnectiepunt voor VoD: éénmalig te betalen per opgericht regionaal Interconnectiepunt voor VoD	
Recurrente vergoeding per Interconnectiepunt voor VoD: recurrente vergoeding per maand per regionaal Interconnectiepunt voor VoD	

## 5.1.3. Vergoeding voor VoD opslag

De vergoeding voor VoD Opslag dekt de kost voor het verbruik van de gereserveerde schijfruimte waarop de VoD programma-inhoud van de Begunstigde wordt bewaard.

.	EXCL BTW (EUR)
Maandelijks vergoeding voor VoD Opslag per gereserveerde TB (Terabyte)	

## 5.2 Vergoedingen per Eindgebruiker

## 5.2.1 Activering van de Interactiviteit Dienst

	EXCL BTW (EUR)
Activeringsvergoeding	

Per Bestelling is slechts één activeringsvergoeding verschuldigd.

## 5.2.2. Installatievergoeding

Indien Telenet een Installatie heeft uitgevoerd in het kader van een Activering wordt er bijkomend een installatievergoeding aangerekend.

Installatievergoeding	EXCL BTW (EUR)
Vergoeding voor verplaatsing en eerste kwartier	
Werkuren per 30 minuten	

## 5.2.3 Recurrente vergoedingen

De vergoeding voor streaming dekt de kost van een VoD Stream van een Eindgebruiker..

	EXCL BTW (EUR)
Vergoeding voor streaming per begonnen half uur per VoD Stream in Standaard Definitie (SD)	
Vergoeding voor streaming per begonnen half uur per VoD Stream in Hoge Definitie (HD)	

**6 VERGOEDINGEN VOOR FOUTIEVE HANDELINGEN**

Bij elke vaststelling door Telenet van een foutieve handeling door een Begunstigde of een Eindgebruiker die leidt of kan leiden tot schade aan het Telenet Netwerk zijn volgende Tarieven van toepassing.

	EXCL BTW (EUR)
Administratieve fee voor een foutieve handeling	

Alle kosten gemaakt door Telenet ter vaststelling van een foutieve handeling en voor het herstellen van de schade aan het Telenet Netwerk ten gevolge een foutieve handeling worden bijkomend aangerekend.

Uitgevoerde prestaties worden aangerekend aan volgende Tarieven per techniek en per interventie:

	EXCL BTW (EUR)
Vergoeding voor verplaatsing en eerste kwartier	
Supplementaire vergoeding voor een avondafspraak	
Supplementaire vergoeding voor een zaterdagafspraak	
Vergoeding voor een dringende afspraak	
Werkuren per 30 minuten	

Indien bovenstaande tussenkomsten het verbruik van materialen en inzet van middelen noodzaakt worden deze bijkomend doorgerekend.

## BIJLAGE: TLN-WRO-GA-G-P-PAAB

TARIEVEN VAN DE WHOLESALE  
DOORVERKOOP VAN DE BUNDEL TV  
DIENST / BREEDBANDDIENST VAN  
TELENET

**INHOUDSTABEL**

1	INLEIDING.....	3
2	PROJECT VERGOEDINGEN .....	3
3	OPSTART VERGOEDINGEN .....	3
4	VERGOEDINGEN PER EINDGEBRUIKER.....	4
5	VERGOEDINGEN VOOR INTERACTIEVE DIENSTEN .....	7
6	VERGOEDINGEN VOOR BREEDBAND.....	8
7	VERGOEDINGEN VOOR FOUTIEVE HANDELINGEN.....	9

## 1 INLEIDING

### 1.1. Algemeen

Dit document maakt integraal deel uit van het Referentieaanbod Breedbanddiensten.

De inhoud van dit document kan op elk moment gewijzigd worden door Telenet, na beslissing van een Regulator of door een uitspraak van een relevante gerechtelijke autoriteit. Een wijziging aan dit document zal, afhankelijk van de omstandigheden, aan de Begunstigde op gepaste wijze kenbaar gemaakt worden en gepubliceerd op de Telenet website.

Telenet heeft beroep ingediend tegen de CRC Beslissingen van de Regulators van 1 juli 2011 betreffende de analyse van de markt voor televisieomroep in België bij het Hof van Beroep te Brussel en behoudt zich tengevolge hiervan alle rechten voor in verband met dit document.

De inhoud van dit document is voorwaardelijk aan het slagen van de testen die door Telenet uitgevoerd worden ten aanzien van de technische en operationele aspecten die in de relevante Referentieaanbiedingen worden voorgesteld.

Het moment waarop een en ander beschikbaar gesteld kan worden hangt af van de duidelijkheid van het uiteindelijk goedgekeurde Referentieaanbod Breedbanddiensten van Telenet en de doorlooptijd die nodig is voor Telenet om een en ander operationeel te kunnen maken.

Belgacom is conform de CRC Beslissingen automatisch uitgesloten om andere elementen te gebruiken of door te verkopen dan welke verbonden zijn aan (en) het doorverkopen van de in de TV Dienst vervatte analoge omroepsignalen.

1.2. Deze Bijlage geeft de Tarieven weer van de Wholesale doorverkoop van de bundel TV Dienst / Breedbanddienst van Telenet.

1.3. De vermelde Tarieven zijn in Euro en exclusief btw.

## 2 PROJECT VERGOEDINGEN

De projectvergoedingen dekken de kosten voor initiatieven die afwijken van dit Referentieaanbod en kunnen onder meer betrekking hebben op het verschaffen van informatie bij de onderhandelingen van het Contract, het onderzoek ten behoeve van een redelijk verzoek, de uitvoering zelf van het redelijk verzoek en het proces ter Certificatie.

	EXCL BTW (EUR)
Uurtarief per Telenet persoon	

## 3 OPSTART VERGOEDINGEN

Opstart vergoedingen bestaan enerzijds uit een deelnamevergoeding en anderzijds uit een individuele opstartvergoeding.

De deelnamevergoeding dekt de algemene kosten die zijn gemaakt voor Breedband bij de implementatie van de doorverkoopdienst en wordt gespreid over een éénmalige vergoeding bij aanvang en een recurrente vergoeding per jaar. Deze vergoedingen komen bovenop de Deelnamevergoedingen beschreven in bijlage TLN-WRO-GA-G-P-PAAA Tarieven van de Wholesale doorverkoop van de Televisiediensten van Telenet.

	EXCL BTW (EUR)
Deelnamevergoeding éénmalig te betalen bij aanvang	
Deelnamevergoeding recurrent per contractjaar	

De individuele opstartvergoeding dekt de kosten voor Breedband die specifiek gemaakt worden bij de opstart van elke individuele Begunstigde. Deze vergoedingen komen bovenop de Opstartvergoedingen beschreven in bijlage TLN-WRO-GA-G-P-PAAB Tarieven van de Wholesale doorverkoop van de Televisiediensten van Telenet.

	EXCL BTW (EUR)
Opstartvergoeding éénmalig te betalen bij aanvang	

## 4 VERGOEDINGEN PER EINDGEBRUIKER

### 4.1 Eenmalige vergoedingen

#### 4.1.1. Activeringsvergoeding voor de bundel TV Dienst / Breedbanddienst.

Bij de Activering van de bundel TV Dienst / Breedbanddienst wordt een activeringsvergoeding aangerekend.

	EXCL BTW (EUR)
Activeringsvergoeding	

Per Bestelling is slechts één activeringsvergoeding verschuldigd.

#### 4.1.2. Activeringsvergoeding voor toevoegen van een Decoder.

Bij het apart toevoegen van een Decoder wordt een activeringsvergoeding aangerekend.

	EXCL BTW (EUR)
Activeringsvergoeding	

Per Bestelling is slechts één activeringsvergoeding verschuldigd.

#### 4.1.3. Installatievergoeding

Indien Telenet een Installatie heeft uitgevoerd in het kader van een Activering wordt er bijkomend een installatievergoeding aangerekend.

	EXCL BTW (EUR)
Installatievergoeding	
Vergoeding voor verplaatsing en eerste kwartier	
Werkuren per 30 minuten	

#### 4.1.4. Vergoeding voor een manuele aanvraag van de controle van de installatietoestand

	EXCL BTW (EUR)
Vergoeding voor een manuele aanvraag van de controle van de installatietoestand	

#### 4.1.5. Vergoeding voor het wijzigen van een Bestelling.

##### 4.1.5.1 Installatieafsprakenwijzigingsvergoeding

De installatieafsprakenwijzigingsvergoeding is een éénmalige vergoeding die van toepassing is bij elke wijziging of annulatie door de Begunstigde van een geplande afspraak voor de uitvoering van een Installatie.

	EXCL BTW (EUR)
Installatieafsprakenwijzigingsvergoeding indien doorgegeven voor 12 u 's middags van de Werkdag voorafgaand de geplande uitvoering van de Installatie	
Installatieafsprakenwijzigingsvergoeding indien doorgegeven na 12 u 's middags van de Werkdag voorafgaand de geplande uitvoering van de Installatie	

##### 4.1.5.2 Bestellingsannulatievergoeding

De bestellingsannulatievergoeding is een éénmalige vergoeding die van toepassing is bij de annulatie van een Bestelling door de Begunstigde.

	EXCL BTW (EUR)
Bestellingsannulatievergoeding	

Indien de wijziging van een Bestelling de annulatie van een installatie afspraak tot gevolg heeft dan zal bijkomend een installatieafsprakenwijzigingsvergoeding worden aangerekend.

##### 4.1.6. Vergoedingen voor een gemiste afspraak

Indien Telenet zich bij de Eindgebruiker aanmeldt voor een afspraak voor Installatie of het Opheffen van een Storing en deze afspraak niet kan doorgaan omwille van redenen die niet binnen de verantwoordelijkheid van Telenet vallen, dan wordt een vergoeding voor verplaatsing aangerekend.

	EXCL BTW (EUR)
Vergoeding voor verplaatsing	

##### 4.1.7. Vergoedingen voor een Ongeldige Melding van Storing

Bij een Ongeldige Melding van Storing zijn de volgende Tarieven van toepassing.

	EXCL BTW (EUR)
Administratieve fee per Ongeldige Melding van Storing	

Uitgevoerde prestaties ten gevolge een Ongeldige Melding van Storing wordt bijkomend aangerekend aan volgende Tarieven per techniker en per interventie.

	EXCL BTW (EUR)
Vergoeding voor verplaatsing en eerste kwartier	
Supplementaire vergoeding voor een avondafspraak	
Supplementaire vergoeding voor een zaterdagafspraak	
Vergoeding voor een dringende afspraak	
Werkuren per 30 minuten	

Indien bovenstaande tussenkomsten het verbruik van materialen noodzaakt worden deze materialen bijkomend doorgerekend.

## 4.1.8. Vergoedingen gerelateerd aan slamming.

De Begunstigde mag geen Bestelling plaatsen indien de Begunstigde niet beschikt over een geldige LoA met de Eindgebruiker.

Indien een Begunstigde op verzoek geen geldige LoA kan voorleggen, dan wordt de Begunstigde minstens een forfaitaire schadevergoeding ter waarde van EUR 750,00 per voorval aangerekend op basis van artikel 135 van de Telecomwet.

## 4.2 Recurrente vergoedingen voor de bundel TV Dienst / Breedbanddienst

De abonnementsvergoeding is de recurrente maandelijkse vergoeding per Eindgebruiker voor het gebruik van de bundel TV Dienst / Breedbanddienst.

## 4.2.1. Basic Shake

Specificaties:

	EXCL BTW (EUR)
Download (Mbps)	
Upload (Mbps)	
Volume (GB)	

De abonnementsvergoeding varieert per regio.

	EXCL BTW (EUR)
Maandelijkse abonnementsvergoeding in het Telenet verzorgingsgebied	
Maandelijkse abonnementsvergoeding in het verzorgingsgebied van Integan en Infrac West (Vlaams Brabant)	
Maandelijkse abonnementsvergoeding in het verzorgingsgebied van PBE, Intermedia, en Infrac West (ganse gebied met uitzondering van Vlaams Brabant)	

Verbruiksvergoeding bij overschrijding maandelijks basisvolume.

	EXCL BTW (EUR)
Maandelijkse vergoeding per MB	

## 4.2.2. Fibernet Shake

Specificaties:

	EXCL BTW (EUR)
Download (Mbps)	
Upload (Mbps)	
Volume (GB)	

De abonnementsvergoeding varieert per regio.

	EXCL BTW (EUR)
Maandelijkse abonnementsvergoeding in het Telenet verzorgingsgebied	
Maandelijkse abonnementsvergoeding in het verzorgingsgebied van Integan en Infrac West (Vlaams Brabant)	
Maandelijkse abonnementsvergoeding in het verzorgingsgebied van PBE, Intermedia, en Infrac West (ganse gebied met uitzondering van Vlaams Brabant)	

Verbruiksvergoeding bij overschrijding maandelijks basisvolume.

	EXCL BTW (EUR)
Maandelijks vergoeding per MB	

#### 4.2.3. Fibernet XL Shake

Specificaties:

	EXCL BTW (EUR)
Download (Mbps)	
Upload (Mbps)	
Volume (GB)	

De abonnementsvergoeding varieert per regio.

	EXCL BTW (EUR)
Maandelijks abonnementsvergoeding in het Telenet verzorgingsgebied	
Maandelijks abonnementsvergoeding in het verzorgingsgebied van Integan en Infrac West (Vlaams Brabant)	
Maandelijks abonnementsvergoeding in het verzorgingsgebied van PBE, Intermedia, en Infrac West (ganse gebied met uitzondering van Vlaams Brabant)	

Verbruiksvergoeding bij overschrijding maandelijks basisvolume.

	EXCL BTW (EUR)
Maandelijks vergoeding per MB	

## 5 VERGOEDINGEN VOOR INTERACTIEVE DIENSTEN

### 5.1 Vergoedingen per Begunstigde

#### 5.1.1. Vergoeding voor Transit Punten.

De vergoeding voor Transit Punten dekt de kosten die specifiek gemaakt worden per Begunstigde bij de opstart en het onderhoud van elk regionaal opgericht Transit Punt.

	EXCL BTW (EUR)
Opstartvergoeding per Transit Punt: éénmalig te betalen per opgericht regionaal Transit Punt	
Recurrente vergoeding per Transit Punt: recurrente vergoeding per maand per regionaal Transit Punt	

#### 5.1.2. Vergoeding voor Interconnectiepunten voor VoD

De vergoeding voor Interconnectiepunten voor VoD dekt de kosten die specifiek gemaakt worden per Begunstigde bij de opstart en het onderhoud van elk regionaal opgericht Interconnectiepunt voor VoD.

	EXCL BTW (EUR)
Opstartvergoeding per Interconnectiepunt voor VoD: éénmalig te betalen per opgericht regionaal Interconnectiepunt voor VoD	
Recurrente vergoeding per Interconnectiepunt voor VoD: recurrente vergoeding per maand per regionaal Interconnectiepunt voor VoD	

### 5.1.3. Vergoeding voor VoD Opslag

De vergoeding voor VoD Opslag dekt de kost voor het verbruik van de gereserveerde schijfruimte waarop de VoD programma-inhoud van de Begunstigde wordt bewaard.

.	EXCL BTW (EUR)
Maandelijkse vergoeding voor VoD Opslag per gereserveerde TB (Terabyte)	

## 5.2 Vergoedingen per Eindgebruiker

### 5.2.1 Activering van de Interactiviteit Dienst

	EXCL BTW (EUR)
Activeringsvergoeding	

Per bestelling is slechts één activeringsvergoeding verschuldigd.

### 5.2.2. Installatievergoeding

Indien Telenet een Installatie heeft uitgevoerd in het kader van een Activering wordt er bijkomend een installatievergoeding aangerekend.

Installatievergoeding	EXCL BTW (EUR)
Vergoeding voor verplaatsing en eerste kwartier	
Werkuren per 30 minuten	

### 5.2.3. Recurrente vergoedingen

De vergoeding voor streaming dekt de kost van een VoD Stream van een Eindgebruiker..

	EXCL BTW (EUR)
Vergoeding voor streaming per begonnen half uur per VoD Stream in Standaard Definitie (SD)	
Vergoeding voor streaming per begonnen half uur per VoD Stream in Hoge Definitie (HD)	

## 6 VERGOEDINGEN VOOR BREEDBAND

### 6.1 Vergoedingen per Begunstigde

De vergoeding voor Transit Punten dekt de kosten die specifiek gemaakt worden per Begunstigde bij de opstart en het onderhoud van elk regionaal opgericht Transit Punt.

	EXCL BTW (EUR)
Opstartvergoeding per Transit Punt: éénmalig te betalen per opgericht regionaal Transit Punt	
Recurrente vergoeding per Transit Punt: recurrente vergoeding per maand per regionaal Transit Punt	

## 7 VERGOEDINGEN VOOR FOUTIEVE HANDELINGEN

Bij elke vaststelling door Telenet van een foutieve handeling door een Begunstigde of een Eindgebruiker die leidt of kan leiden tot schade aan het Telenet Netwerk zijn volgende Tarieven van toepassing.

	EXCL BTW (EUR)
Administratieve fee voor een foutieve handeling	

Alle kosten gemaakt door Telenet ter vaststelling van een foutieve handeling en voor het herstellen van de schade aan het Telenet Netwerk ten gevolge een foutieve handeling worden bijkomend aangerekend.

Uitgevoerde prestaties worden aangerekend aan volgende Tarieven per techniker en per interventie:

	EXCL BTW (EUR)
Vergoeding voor verplaatsing en eerste kwartier	
Supplementaire vergoeding voor een avondafspraak	
Supplementaire vergoeding voor een zaterdagafspraak	
Vergoeding voor een dringende afspraak	
Werkuren per 30 minuten	

Indien bovenstaande tussenkomsten het verbruik van materialen en inzet van middelen noodzaakt worden deze bijkomend doorgerekend.

## BIJLAGE: TLN-WRO-GA-G-P-PAAC

BETROKKEN DIENSTEN DIE IN HET  
KADER VAN DE  
REFERENTIEAANBIEDINGEN TER  
BESCHIKKING GESTELD WORDEN AAN  
DE BEGUNSTIGDE

## Inleiding

Dit document maakt integraal deel uit van de Referentieaanbod Televisiediensten, de Bijlage Interactieve Diensten en het Referentieaanbod Breedbanddiensten.

De inhoud van dit document kan op elk moment gewijzigd worden door Telenet, na beslissing van een Regulator of door een uitspraak van een relevante gerechtelijke autoriteit. Een wijziging aan dit document zal, afhankelijk van de omstandigheden, aan de Begunstigde op gepaste wijze kenbaar gemaakt worden en gepubliceerd op de Telenet website.

Telenet heeft beroep ingediend tegen de CRC Beslissingen van de Regulators van 1 juli 2011 betreffende de analyse van de markt voor televisieomroep in België bij het Hof van Beroep te Brussel en behoudt zich tengevolge hiervan alle rechten voor in verband met dit document.

De inhoud van dit document is voorwaardelijk aan het slagen van de testen die door Telenet uitgevoerd worden ten aanzien van de technische en operationele aspecten die in de relevante Referentieaanbiedingen worden voorgesteld.

Het moment waarop een en ander beschikbaar gesteld kan worden hangt af van de duidelijkheid van het uiteindelijk goedgekeurde Referentieaanbod Televisiediensten en het Referentieaanbod Breedbanddiensten van Telenet en de doorlooptijd die nodig is voor Telenet om een en ander operationeel te kunnen maken.

Belgacom is conform de CRC Beslissingen automatisch uitgesloten om andere elementen te gebruiken of door te verkopen dan welke verbonden zijn aan (en) het doorverkopen van de in de TV Dienst vervatte analoge omroepsignalen.

Hierna wordt een overzicht gegeven van de verschillende gerelateerde diensten die onder de Referentieaanbiedingen en Bijlage vallen.

## Zenders die deel uitmaken van de TV Dienst

Het aanbod van radio en televisie omroeporganisaties waaruit gekozen kan worden zijn te vinden op onderstaande website. Dit aanbod verschilt van regio tot regio.

[XXX] Te confirmeren

De Begunstigde moet voorafgaand de nodige rechten geregeld hebben ten aanzien van de betreffende Radio- en televisiezenders.

Voorlopig ontwerp

Vertrouwelijk

01/02/2012

Onder alle voorbehoud en zonder nadelige erkenning

### **Elektronische Programma Gids (EPG) Data**

De beschikbaarstelling van de EPG door Telenet omvat de EPG Data welke zich beperkt tot de programma-informatie van de radio- en televisieomroeporganisaties die deel uitmaken van de TV Dienst over een tijdsperiode van twee dagen naar de toekomst toe berekend. Voor deze informatie moet de Begunstigde voorafgaand de nodige rechten geregeld hebben.

### **Video on Demand (VoD) Systeem**

De terbeschikkingstelling van het VoD-Systeem is beperkt tot het voorzien van interactiviteit tot aan het VoD-Systeem, de aspecten van de opslag, het beheer en de distributie van VoD programma-inhoud naar de Eindgebruikers over het Telenet Netwerk, maar omvat niet de terbeschikkingstelling van de Telenet VoD Catalogoog.

Voor de VoD programma-inhoud moet de Begunstigde voorafgaand de nodige rechten geregeld hebben.

### **Breedbanddiensten die deel uitmaken van de Breedbanddienst**

De momenteel actief aangeboden Breedbanddiensten worden hierna opgesomd. Deze Breedbanddiensten zijn onderhevig aan periodieke wijzigingen.

Telenet Basic Internet Vastlijnsdienst voor dataverkeer met een downstream snelheid van 20 Mbps, een upstream snelheid van 1,25 Mbps en een basisvolume van 50 GB

Telenet Fibernet Vastlijnsdienst voor dataverkeer met een downstream snelheid van 50 Mbps, een upstream snelheid van 2,5 Mbps en een basisvolume van 100 GB

Telenet Fibernet XL Vastlijnsdienst voor dataverkeer met een downstream snelheid van 100 Mbps, een upstream snelheid van 5 Mbps met "vrij download" mogelijkheid

Alle informatie over de actief aangeboden Breedbanddiensten, hun specificaties en de beheersmaatregelen zijn te consulteren via onderstaande website:

[XXX] Te confirmeren

# TLN WRO Miscellaneous type Document

*< Naming convention of documents forming the  
annexes of the Telenet Wholesale Reference  
Offer (TLN WRO) >*



**telenet**

## Document Housekeeping

### Document Category and type

CAT	TYPE	DOC ID	Comment
General	MISC	TLN-WRO-GA-G-M-PAAH	Miscellaneous type documents (MISC) describe various topics not classified in a formal category

### Document Effective Date

This document has come into effect as of xx/xx/2012 and remains valid until a valid subsequent Telenet Wholesale Reference offer, substituting this document is published.

### Legal Disclaimer

"This document constitutes an integral part of the Telenet Reference Offer for Basic TV / IDTV / BB and should be fully complied with by the Beneficiary at all times. Non compliance, incomplete or deviating application of this document by the Beneficiary, or his authorized agent, results in the suspension and ultimately termination of the Contract between Telenet and the Beneficiary.

At any time this document is susceptible to change by Telenet, Regulator's decision or by decision of a relevant judicial authority. Changes to this document will, depending on the circumstances for change, be appropriately notified to the Beneficiary and published on the Telenet website.

Telenet has appealed the CRC decisions of the VRM, BIPT and CSA of 1 July 2011 concerning the market analysis of the broadcasting market in Belgium and it consequently reserves all its rights in relation to this document."

Document History

EDITION	DATE	Changes	ORIGINATOR
0.50	1/02/2012	Draft status	Telenet

## Table of Contents

1	Abstract .....	6
2	Glossary and Abbreviations .....	7

## Table of Figures

No table of figures entries found.

## **List of Appendixes**

This document may refer to further detailed documents that are added in Appendixes to this document.

A reference to an appendix is in this document highlighted with grey background.

The list with appendixes of this document:

None

## **List of References**

This document may refer to external documents or information sources.

A reference to an external document or information source is in this document highlighted with grey background.

The list of referred external documents or information sources in this document:

None

# 1 Abstract

This document provides the naming convention of all documents forming the annexes of the Telenet Wholesale Reference Offer (TLN WRO).

The feasibility of the technical designs and methods described in this document are subject to verification by a Proof of Concept (POC) test organized by Telenet and may be changed or updated depending on the outcome of this POC.

## 2 Glossary and Abbreviations

### Glossary and Abbreviations

Widely used symbols and abbreviations are documented in `TLN-WRO-GA-G-M-PAAH`

### Legend on Document categories, types and codes

#### Document Categories:

**General:** general purpose information type documents that contain information relevant to all components of the Telenet Wholesale Reference Offer.

**Broadband:** Documents that contain information relevant to the Broadband component of the Telenet Wholesale Reference Offer: Reference Offer Broadband Services (ROBB). Please note that, if the beneficiary desires to make use of the implementation of the interactive data return path of the Telenet Wholesale Reference offer Basic TV Annex Interactive Services (AIDTV) via the Telenet HFC network, specification and certification documents listed in this category broadband also apply to the category iDTV.

**TV:** Documents that contain information relevant to the TV component of the Telenet Wholesale Reference Offer.

**(i)DTV:** Documents that contain information relevant to the ROTV/AIDTV component of the Telenet Wholesale Reference Offer. Please note that, both non-interactive (ROTV) and interactive AIDTV sub-offers are part of this component. Further in the section document codes it can be seen which documents are applicable for each sub-offer.

**Technical Processes:** Documents that contain information on technical interaction procedures between AO and TLN in order to allow AO to make use of the Telenet Wholesale Reference Offer.

**Process:** Documents that contain information on Operational procedures & processes between AO and TLN in order to allow AO to make use of the Telenet Wholesale Reference Offer.

**Miscellaneous:** Documents that contain general purpose information on the Telenet Wholesale Reference Offer not belonging to one of the above specific categories

#### Document Types:

**Architecture (ARCH):** Architecture type documents (ARCH) mainly have an informational / explanatory purpose to highlight the overall technical set-up.

**Specification (SPEC):** Specification type documents (-SPEC) are documents specifying logical/physical interfaces/protocols, etc., to which AO equipment/systems need to comply

**Certification (CERT):** Certification type documents (-CERT) describe the certification process and methodology (so not the interfaces or protocols, those are found in the specification type documents)

**Technical Processes (TPRC):** Technical Process type documents (TPRC) describes technical procedures for exchanging information and interacting between Telenet and the AO.

**Operational Processes & Procedures (OPRC):** Operational Process type documents (OPRC) describes operational procedures for exchanging information and interacting between Telenet and the AO.

**Product Catalogue:** Type documents (PCA) describing the information of the Wholesale Product.

**Miscellaneous (MISC):** Miscellaneous type documents (-MISC) documenting various topics not belonging to one of the specific categories above.

Document Identification Codes (DOC ID / FILE NAME):

General DOC ID structure:

**TLN-WRO-UA-V-X-YWZZ**

**TLN-WRO:** Fixed identifier string meaning TeLeNet Wholesale Reference Offer

**UA:** Document Classification, where U is **G** in case of General Annex; where U is **T** in case of Technical Annex.  
And where **A** is Annex

**V:** Document Category, allowed values: **G**(eneral), **B**(roadband), **A**(TV), **I**(DTV), **T**(echnical processes), **P**(rocess),  
**M**(iscellaneous)

**X:** Document type, allowed values: **A**(rchitecture), **S**(pecification), **C**(ertification), **T**(echnical processes),  
**O**(perational processes & Procedures), **M**(iscellaneous), **P**(roduct Catalogue)

**Y:** Indicates if document is **P**(ublic) and hence included in the TLN wholesale reference offer or **I**(nternal)

**W:** Document variant indicator. **I** means applicable to iDTV specifically only; **D** means this variant is applicable to both DTV and iDTV; **A** means this variant is applicable for whole Offer (Basic TV, iDTV & BB)

**ZZ:** Document unique sequence identifier: values **AA**, **AB**, **AC**, **AD**, etc...

Document file name:

Document file name as stored on the internal TLN wholesale reference site is:

DOC ID\_Vx.yy.extension

- Where all « - »(dash) connectors between name parts have been replaced by « \_ »(underscore) for broad file system compatibility
- Version number \_Vx.yy is appended, x being major version number, yy minor version number
- extension is the extension of the document original source file : e.g. : .doc, .xls, .vsd

Before external submission/publication all documents are converted to pdf format, keeping the same filename but with .pdf extension

Example internal source file name for this document: TLN\_WRO\_TA\_G\_M\_PAAA\_V0.50.doc

Example external (after publication) file name for this document:  
TLN\_WRO\_TA\_G\_M\_PAAA\_V0.50.pdf

# TLN WRO Architecture type Document

< High level network and service architecture  
overview of the TLN TV (ROTV) Wholesale  
Reference Offer >



**telenet**

## Document Housekeeping

### Document Category and type

CAT	TYPE	DOC ID	Comment
TV	ARCH	TLN-WRO-TA-A-A-PAAA	Architecture type documents (ARCH) mainly have an informational/explanatory purpose to highlight the overall technical set-up.

### Document Authorization

EDITION	DATE	APPRAISAL AUTHORITY	STATUS	ORIGINATOR
0.5	01.02.2012	Director TLN Wholesale	Draft	TLN WRO Engineering

### Document Maturity State

EDITION	DATE	APPRAISAL AUTHORITY	STATUS	ORIGINATOR
0.1	30.11.2011	Director TLN Wholesale	Concept(CO)	TLN WRO Engineering
0.5	01.02.2012	Director TLN Wholesale	Draft(DR)	TLN WRO Engineering
0.9	xx.xx.2012	Director TLN Wholesale	Final Submit(FS)	TLN WRO Engineering
1.0	xx.xx.2012	Director TLN Wholesale	Approval(AP)	TLN WRO Engineering

### Document Effective Date

This document has come into effect as of xx/xx/2012 and remains valid until a valid subsequent Telenet Wholesale Reference offer, substituting this document is published.

### Legal Disclaimer

"This document constitutes an integral part of the Telenet Reference Offer for Basic TV / IDTV / BB and should be fully complied with by the Beneficiary at all times. Non compliance, incomplete or deviating application of this document by the Beneficiary, or his authorized agent, results in the suspension and ultimately termination of the Contract between Telenet and the Beneficiary.

At any time this document is susceptible to change by Telenet, Regulator's decision or by decision of a relevant judicial authority. Changes to this document will, depending on the circumstances for change, be appropriately notified to the Beneficiary and published on the Telenet website.

Telenet has appealed the CRC decisions of the VRM, BIPT and CSA of 1 July 2011 concerning the market analysis of the broadcasting market in Belgium and it consequently reserves all its rights in relation to this document."



## Table of Contents

1	Abstract .....	6
2	Glossary and Abbreviations .....	7
3	TLN WRO Overall Reference Architecture .....	8
4	TLN ROTV Reference Architecture .....	10
4.1	GENERAL APPROACH.....	10
4.2	KEY ANALOGUE TV SIGNAL NETWORK ELEMENTS .....	11
4.2.1	TV Head-end (NE G.13) .....	11
4.2.2	Rest of network element .....	11

## Table of Figures

Figure 3-1 .....	9
Figure 4-1 .....	10

## List of Appendixes

This document may refer to further detailed documents that are added in Appendixes to this document.

A reference to an appendix is in this document highlighted with grey background.

The list with appendixes of this document:

None.

## List of References

This document may refer to external documents or information sources.

A reference to an external document or information source is in this document highlighted with grey background.

The list of referred external documents or information sources in this document:

None.

## Restricted information

This document may contain sections that are not public information and that can be made available only to parties that have executed specific NDA`s.

Information that is subject to NDA is marked in this document as follows:

NDA  
NDA

The information in this text box is available only under NDA

Before conversion to PDF format for publication of the document, the information will be made unreadable by converting the background of the text box to black.

# 1 Abstract

This document provides a high level network and service architecture overview of the Telenet Basic TV Wholesale Reference Offer. It describes the main building blocks that support the transmission of analog signals on the Telenet network on a conceptual level.

**The feasibility of the technical designs and methods described in this document are subject to verification by a Proof of Concept (POC) test organized by Telenet and may be changed or updated depending on the outcome of this POC.**

## 2 Glossary and Abbreviations

AAA: Authentication, Authorization and Accounting  
AOTC: AO Testing and Compliance  
CAS: Conditional Access System  
CMTS: Cable Modem Terminating System  
DTV: (non-interactive) Digital Television  
HFC: Hybrid Fiber Coax  
IP: Internet Protocol  
IT: Information Technologies  
MUX: Multiplexer  
NCP: Network Control Platform  
NE: Network Element  
NIU: Network Interface Unit  
OAM: Operations and Maintenance  
STB: Set-top-box  
VHE: Video Head-end  
WO: Wall Outlet

### **3 TLN WRO Overall Reference Architecture**

This section displays in figure 1 below the overall architecture and block diagram of the Telenet Wholesale Reference Offer technical set-up. This figure is repeated in each “service specific” architecture document with as purpose to have a clear common reference and a strict application of naming conventions on building blocks and building blocks which are then further described in “specification” type documents which will allow the beneficiaries to implement the required building blocks on their end-user equipment, network and IT CRM systems.

#### Naming Conventions:

Each Network building block on the overall (General) level has a unique reference naming in the format: NE.G.xy, where xy is the number of the block. (xy <= 50 means TLN Network Element(NE) and xy >= 60 means AO NE

Each Network Building block on the overall (General) level has a unique reference naming in the format: IF.G.xy, where xy is the number of the building block.

#### Four main domains are defined:

- Wholesale Operator (TLN) domain: this is the set of all systems that are/will be present in the Telenet infrastructure to implement the TLN Wholesale reference offer. Per convention they will always be depicted as boxes with yellow borders in all documents.
- Alternative Operator (AO) domain: this is the set of all systems that are/will have to be present in the AO infrastructure to make use of the TLN Wholesale reference offer. Per convention they will always be depicted as boxes with green borders in all documents. Obviously TLN does not impose by any means how the AO should organize its own infrastructure, hence the AO domain components must be mainly seen as an example how the AO could organize its infrastructure to make use of the TLN WRO and for clarity of the TLN WRO by describing clearly the building blocks.
- Household domain: this is the set of all systems that are/will have to be present in the customer home to make use of the TLN Wholesale reference offer. Per convention they will be depicted as boxes with yellow or green borders in all documents, depending if they are TLN owned and/or provided equipments or AO owned and/or provided equipments. Obviously additional equipment may be present in the household, typically owned by the customer and where relevant for the technical explanations these equipments have been depicted as boxes with black borders. The household domain is for clarity reasons always bordered by red dotted lines. Obviously TLN does not impose by any means how the AO should organize its own household equipment, hence the AO elements in this domain components must be mainly seen as an example how the AO could organize this to make use of the TLN WRO and for clarity of the TLN WRO by describing clearly the building blocks.
- Third party domain (3<sup>rd</sup> party): this is the set of all systems that will be provided and operated by third parties on common behalf of the AO's and that require interfacing with TLN systems to enable use of the TLN Wholesale reference offer by AO. Per convention they will always be depicted as boxes with blue borders in all documents. Currently only the AO CAS system belongs to this category.

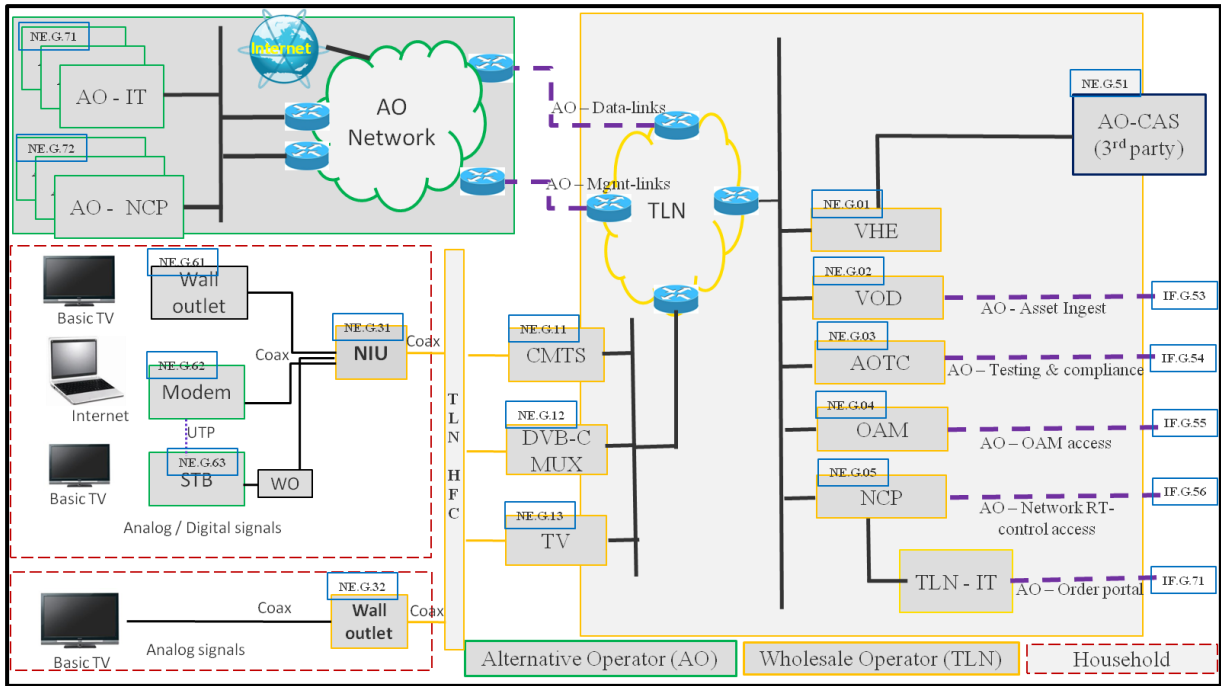
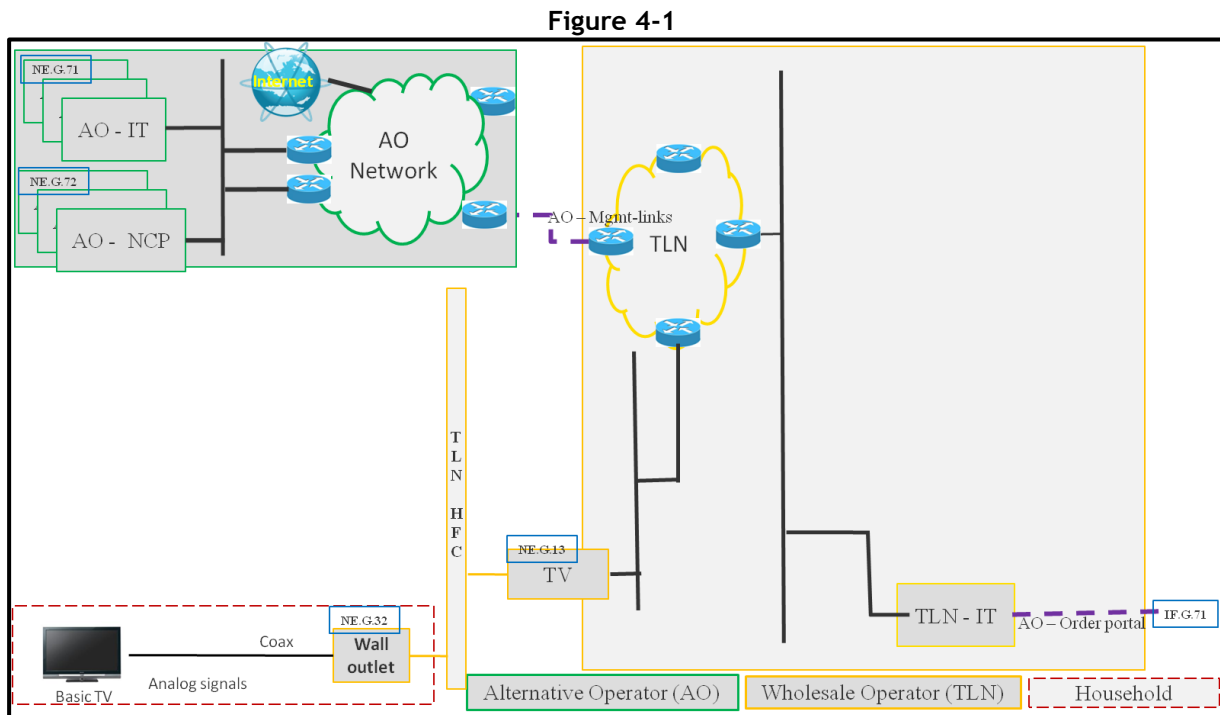


Figure 3-1

## 4 TLN ROTV Reference Architecture

- (1) This section provides a high level network and service architecture overview of the Telenet Basic TV Wholesale Reference Offer. It shows how the distribution of the analogue TV signals fits in the overall architecture referenced in section 3 above in this document.



### 4.1 General Approach

- (2) The generic approach (see figure above) that has been chosen is to offer the existing TLN analogue channel offer as well as its potential future evolutions as is towards AO's.
- (3) This implies that no technical interaction between TLN network and AO network components need to be set-up as the TLN analogue TV signal is standard available on the wall outlets in the customer premises.

## 4.2 Key Analogue TV signal Network Elements

- (4) This section gives a brief overview of the purpose and function of some key building blocks involved in the implementation of the Analog TV signal distribution which have not yet been explained in the overall architecture document

### 4.2.1 TV Head-end (NE G.13)

- (5) The TV Head-ends are equipped with modulators that convert and prepare the analogue TV and FM radio signals for transmission on the HFC network. The source signals are fed into the Head-ends over the TLN analogue TV signal distribution backbone, which transports the signals from the original source signal acquisition points.
- (6) As the standard analogue TV signal is available on the wall outlets, no interaction from AO systems is required with those Telenet network elements.

### 4.2.2 Rest of network element

- (7) The rest of the network elements functions have already been discussed in the overall architecture document

# TLN WRO Specification type Document

*< Telenet Wall Outlet (WO) interface  
specification >*



**telenet**

## Document Housekeeping

### Document Category and type

CAT	TYPE	DOC ID	Comment
TV	SPEC	TLN-WRO-TA-A-S-PAAA	Specification type documents (-SPEC) are documents specifying logical / physical interfaces / protocols, etc., to which AO equipment/systems need to comply

### Document Authorization

EDITION	DATE	APPRAISAL AUTHORITY	STATUS	ORIGINATOR
0.5	01.02.2012	Director TLN Wholesale	Draft	TLN WRO Engineering

### Document Maturity State

EDITION	DATE	APPRAISAL AUTHORITY	STATUS	ORIGINATOR
0.1	30.11.2011	Director TLN Wholesale	Concept(CO)	TLN WRO Engineering
0.5	01.02.2012	Director TLN Wholesale	Draft(DR)	TLN WRO Engineering
0.9	xx.xx.2012	Director TLN Wholesale	Final Submit(FS)	TLN WRO Engineering
1.0	xx.xx.2012	Director TLN Wholesale	Approval(AP)	TLN WRO Engineering

### Document Effective Date

This document has come into effect as of xx/xx/2012 and remains valid until a valid subsequent Telenet Wholesale Reference offer, substituting this document is published.

### Legal Disclaimer

"This document constitutes an integral part of the Telenet Reference Offer for Basic TV / IDTV / BB and should be fully complied with by the Beneficiary at all times. Non compliance, incomplete or deviating application of this document by the Beneficiary, or his authorized agent, results in the suspension and ultimately termination of the Contract between Telenet and the Beneficiary.

At any time this document is susceptible to change by Telenet, Regulator's decision or by decision of a relevant judicial authority. Changes to this document will, depending on the circumstances for change, be appropriately notified to the Beneficiary and published on the Telenet website.

Telenet has appealed the CRC decisions of the VRM, BIPT and CSA of 1 July 2011 concerning the market analysis of the broadcasting market in Belgium and it consequently reserves all its rights in relation to this document."

Document History

EDITION	DATE	Changes	ORIGINATOR
0.5	01.02.2012	Draft	Peter Michiels

## Table of Contents

1	Abstract .....	6
2	Glossary and Abbreviations .....	7
3	Wall Outlet Functional Description .....	8
4	Wall Outlet Functional Requirements .....	9
4.1	RF REQUIREMENTS.....	9
4.1.1	<i>Insertion Loss</i> .....	9
4.1.2	<i>Return Loss</i> .....	9
4.1.3	<i>TV to FM Signal Isolation</i> .....	9
4.1.4	<i>Group Delay</i> .....	9
4.1.5	<i>EMC Screening</i> .....	10
4.2	AO DEVICE MANAGEMENT BY TLN REQUIREMENTS.....	11
4.2.1	<i>Concept and purpose</i> .....	11
4.2.2	<i>Device management Functions</i> .....	11
4.2.3	<i>SNMP MIB specifications</i> .....	11
4.2.4	<i>Reset and Factory Reset specifications</i> .....	11
5	Wall Outlet Non - Functional Requirements.....	12
5.1	MECHANICAL REQUIREMENTS.....	12
5.1.1	<i>Housing</i> .....	12
5.1.2	<i>Diagnostic Leds</i> .....	13
5.1.3	<i>Labels</i> .....	13
5.1.4	<i>TV and FM Radio connectors</i> .....	13
5.2	ENVIRONMENTAL REQUIREMENTS.....	14
5.2.1	<i>Packaging</i> .....	14
5.2.2	<i>RoHS and WEEE compliancy</i> .....	14
5.2.3	<i>EU CoC compliancy</i> .....	14
5.3	SAFETY REQUIREMENTS .....	14
5.3.1	<i>Surge and Lightening protection</i> .....	14
5.3.2	<i>Temperature and Humidity</i> .....	14
5.3.3	<i>Fire resistance</i> .....	14
5.4	EU CONSUMER GOODS LABEL REQUIREMENTS .....	15
5.4.1	<i>CE - mark</i> .....	15

## Table of Figures

Figure 4-1 .....	9
Figure 4-2 .....	9
Figure 4-3 .....	9
Figure 4-4 .....	9
Figure 4-5 .....	10
Figure 5-1 .....	Error! Bookmark not defined.10

## List of Appendixes

This document may refer to further detailed documents that are added in Appendixes to this document.

A reference to an appendix is in this document highlighted with grey background.

The list with appendixes of this document:

- A. Appendix A, <APP-A-C-PAAA-A> contains :
  - 1) Appendix A1 - <Surge and lightening protection>

## List of References

This document may refer to external documents or information sources.

A reference to an external document or information source is in this document highlighted with grey background.

The list of referred external documents or information sources in this document:

Reference 1 : <TLN WRO CAT: TV: TLN-WRO-TA-A-C-PAAA>

## Restricted information

This document may contain sections that are not public information and that can be made available only to parties that have executed specific NDA`s.

Information that is subject to NDA is marked in this document as follows:

NDA  
NDA

The information in this text box is available only under NDA

Before conversion to PDF format for publication of the document, the information will be made unreadable by converting the background of the text box to black.

# 1 Abstract

This document describes functional specification, requirements and non-functional requirements for TLN Wall Outlet.

This document has a corresponding certification document with reference: **TLN-WRO-TA-A-C-PAAA** which is used to test AO WO equipment compliance against this specification.

**The feasibility of the technical designs and methods described in this document are subject to verification by a Proof of Concept (POC) test organized by Telenet and may be changed or updated depending on the outcome of this POC.**

## 2 Glossary and Abbreviations

CPE: Customer Precise Equipment  
DOCSIS: Data over Cable Service Interface Specification  
EMC: Electro Magnetic Compatibility  
FM: Frequency Modulation  
NIU: Network Interface Unit  
RF: Radio Frequency  
WO: Wall Outlet

### **3 Wall Outlet Functional Description**

- (1) The wall outlet (WO) is the termination point of the inbound coax cable at customer home which provides physical connectivity for CPEs. It contains connection points for analogue TV's, digital STB's and FM radio's.
- (2) In a customer home that has or has never had any "digital" services from Telenet or more precisely in customer homes where no active NIU is present, the WO also serves as the signal termination and transfer point between the "outside" network and the "in-home" coax network. The outside network is brought into the home via a "drop" cable which originates from the "tap" point on the outside Telenet coax plant and terminates on a WO. This particular WO, which is the first in line WO, terminates the drop cable, is the transfer or hand-over point between the outside Telenet network and the customer in home network. It is possible that more WO's are present in a customer's home that are daisy chained downstream from the main (hand-over) WO. Those types of WO's are not hand-over points and belong to the in-home network.
- (3) In some cases also a hand-over connector or hand-over device may be present, in which case this device is the formal termination and hand-over point. Also in this case a WO will have to be present after this hand-over connector / device, so for the sake of keeping the technical architecture documents of manageable complexity, the first in line WO will be referred as performing the role of signal transfer point for TV and radio signals.
- (4) In a customer home that is or will be enabled for interactive digital services requiring two way communications over the HFC network" a NIU is/will be present and as such the NIU is the termination and transfer point between the "outside" network and the "in-home" coax network. One or more WO's will be connected to the downstream ports of the NIU. STB's will be connected via a coax patch cord cable to such a WO as well as classical analogue TV sets or FM radio's.
- (5) All the different types of WO's discussed above are technically the same and need to be compliant to the specification

## 4 Wall Outlet Functional Requirements

### 4.1 RF Requirements

#### 4.1.1 Insertion Loss

(6) Insertion Loss Requirement for Wall Outlet is shown in below figure.

Parameter	Requirement
Insertion Loss IN → TV 5 - 75 MHz	<1.0dB
Insertion Loss IN → TV 116 - 125 MHz	<3.0dB
Insertion Loss IN → TV 125 - 862 MHz	<1.0dB
Insertion Loss IN → FM 88 - 108 MHz	<3.0dB

Figure 4-1

#### 4.1.2 Return Loss

(7) Return Loss Requirement for Wall Outlet is shown in below figure.

Parameter	Requirement
Return Loss IN 5 - 862 MHz (65 - 88 MHz and 108 - 116 MHz not relevant)	>18dB - 1.5dB/oct. <sup>1</sup>
Return Loss TV 5 - 862 MHz (65 - 108 MHz not relevant)	>14dB - 1.5dB/oct. <sup>2</sup>
Return Loss FM 88 - 108 MHz	>10dB

Figure 4-2

#### 4.1.3 TV to FM Signal Isolation

(8) TV to FM Signal Isolation Requirement for Wall Outlet is shown in below figure.

Parameter	Requirement
Isolation TV → FM 5 - 862 MHz (65 - 88 MHz and 108 - 116 MHz not relevant)	>10dB

Figure 4-3

#### 4.1.4 Group Delay

(9) Group Delay Requirement for Wall Outlet is shown in below figure.

Parameter	Requirement
Group Delay 116 - 862 MHz IN → TV (8 MHz Band)	<50ns

Figure 4-4

### 4.1.5 EMC Screening

(10) EMC Screening Requirement for Wall Outlet is shown in below figure.

Parameter	Requirement
Screening 5 - 862 MHz	>75dB

Figure 4-5

## **4.2 AO Device Management by TLN Requirements**

### **4.2.1 *Concept and purpose***

(11)As this document describes the Wall Outlet Interface Specification, Concept and Purpose are not applicable.

### **4.2.2 *Device management Functions***

(12)As this document describes the Wall Outlet Interface Specification, Device Management Functions are not applicable.

### **4.2.3 *SNMP MIB specifications***

(13)As this document describes the Wall Outlet Interface Specification, SNMP MIB specifications are not applicable.

### **4.2.4 *Reset and Factory Reset specifications***

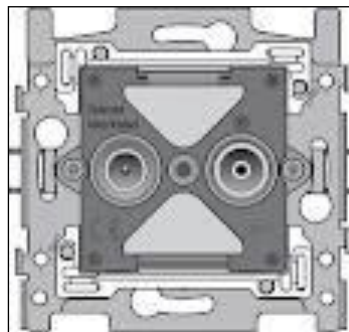
(14)As this document describes the Wall Outlet Interface Specification, Reset and Factory Reset specifications are not applicable.

## 5 Wall Outlet Non - Functional Requirements

### 5.1 Mechanical Requirements

#### 5.1.1 *Housing*

- (15) Full metal housing is required to be compliant with listed EMC screening requirements.
- (16) The wall outlet's should be suitable for build-in (must fit 60mm build-in wall box) or alternatively for build up (surface mounting). TV & FM ports shall be placed on front of the WO cover plate and shall be clearly labeled. The figures below show, as an example a typical design for a build-in WO.



### **5.1.2 Diagnostic Leds**

(17)The Wall Outlet does not include any diagnostic leds for troubleshooting purposes.

### **5.1.3 Labels**

(18)Following labels must be printed on the Wall Outlet.

- TV
- FM
- TELENET INTERNETKABEL

### **5.1.4 TV and FM Radio connectors**

(19)Below listed connector types are required for Wall Outlet- TV and FM Radio connections.

- TV port: coaxial output MALE - EN500083-4 HD 134.2 S2 male IEC 169-2
- FM port: coaxial output FEMALE - EN500083-4 HD 134.2 S2 female IEC 169-2

## 5.2 Environmental Requirements

### 5.2.1 Packaging

(20) TLN does not impose any requirements as this is the responsibility domain of the AO. However it is strongly advised to AO to follow industry standard practices

### 5.2.2 RoHS and WEEE compliancy

(21) RoHS is defined as the directive on the restriction of the use of certain hazardous substances in electrical and electronic equipment on 2002/95/EC and the abbreviation for Restriction of Hazardous Substances. This directive is closely linked with Waste Electrical and Electronic Equipment Directive (WEEE) - 2002/96/EC.

(22) These directives are in the responsibility domain of AO, and TLN does not impose any requirements. AO is strongly advised to follow the standards and the requirements imposed by law about RoHS.

### 5.2.3 EU CoC compliancy

(23) TLN does not impose any requirements as this is the responsibility domain of the AO. However it is strongly advised to AO to follow industry standard practices and any requirements in this domain imposed by law should be met.

## 5.3 Safety Requirements

### 5.3.1 Surge and Lightning protection

(24) TLN requires that AO CPE devices are protected against over-voltages on their different interfaces. This is to guarantee customer safety under all conditions and to protect other CPE equipment.

(25) The exact requirements are listed in [Appendix A1](#) to this document.

### 5.3.2 Temperature and Humidity

(26) TLN does not impose any requirements as this is the responsibility domain of the AO. However it is strongly advised to AO to follow industry standard practices.

### 5.3.3 Fire resistance

(27) TLN requires AO to select equipment that has at least protection class 121, and has all parts halogen free / self-extinguishing.

(28) It should be noted however that being fully compliant with all legal requirements for CPE is the full and sole responsibility of the AO.

## 5.4 EU Consumer Goods label Requirements

### 5.4.1 CE - mark

(29) CE marking (originally EC mark) is a mandatory conformity mark for products placed on the market in the European Economic Area (EEA). With the CE marking on a product the manufacturer ensures that the product conforms to the essential requirements of the applicable EC directives. The letters "CE" stand for "Conformité Européenne" ("European Conformity").

This conformity is in the responsibility domain of AO, and TLN does not impose any requirements. AO is strongly advised to follow the standards and the requirements imposed by law.

# **TLN WRO Specification type Document**

< TLN coax patchcord specification for connection  
AO STB/TV to WO (IEC plug to jack RA, RG/59U  
2.5m angled) >



# **telenet**

## Document Housekeeping

### Document Category and type

CAT	TYPE	DOC ID	Comment
TV	SPEC	TLN-WRO-TA-A-S-PAAB	Specification type documents (-SPEC) are documents specifying logical / physical interfaces / protocols, etc., to which AO equipment/systems need to comply

### Document Authorization

EDITION	DATE	APPRAISAL AUTHORITY	STATUS	ORIGINATOR
0.5	01.02.2012	Director TLN Wholesale	Draft	TLN WRO Engineering

### Document Maturity State

EDITION	DATE	APPRAISAL AUTHORITY	STATUS	ORIGINATOR
0.1	30.11.2011	Director TLN Wholesale	Concept(CO)	TLN WRO Engineering
0.5	01.02.2012	Director TLN Wholesale	Draft(DR)	TLN WRO Engineering
0.9	xx.xx.2012	Director TLN Wholesale	Final Submit(FS)	TLN WRO Engineering
1.0	xx.xx.2012	Director TLN Wholesale	Approval(AP)	TLN WRO Engineering

### Document Effective Date

This document has come into effect as of xx/xx/2012 and remains valid until a valid subsequent Telenet Wholesale Reference offer, substituting this document is published.

### Legal Disclaimer

"This document constitutes an integral part of the Telenet Reference Offer for Basic TV / IDTV / BB and should be fully complied with by the Beneficiary at all times. Non compliance, incomplete or deviating application of this document by the Beneficiary, or his authorized agent, results in the suspension and ultimately termination of the Contract between Telenet and the Beneficiary.

At any time this document is susceptible to change by Telenet, Regulator's decision or by decision of a relevant judicial authority. Changes to this document will, depending on the circumstances for change, be appropriately notified to the Beneficiary and published on the Telenet website.

Telenet has appealed the CRC decisions of the VRM, BIPT and CSA of 1 July 2011 concerning the market analysis of the broadcasting market in Belgium and it consequently reserves all its rights in relation to this document."

Document History

EDITION	DATE	Changes	ORIGINATOR
0.5	01.02.2012	Draft	Peter Michiels

## Table of Contents

1	Abstract .....	6
2	Glossary and Abbreviations .....	7
3	TLN Coax Patchcord Functional Description.....	8
4	TLN Coax Patchcord Functional Requirements .....	9
4.1	RF REQUIREMENTS.....	9
4.1.1	<i>Insertion Loss</i> .....	9
4.1.2	<i>Return Loss</i> .....	9
4.1.3	<i>Attenuation</i> .....	9
4.1.4	<i>Impedance</i> .....	9
4.1.5	<i>EMC Screening</i> .....	10
4.2	AO DEVICE MANAGEMENT BY TLN REQUIREMENTS.....	11
4.2.1	<i>Concept and purpose</i> .....	11
4.2.2	<i>Device management Functions</i> .....	11
4.2.3	<i>SNMP MIB specifications</i> .....	11
4.2.4	<i>Reset and Factory Reset specifications</i> .....	11
5	TLN Coax Patchcord Non - Functional Requirements .....	12
5.1	MECHANICAL REQUIREMENTS.....	12
5.1.1	<i>Cable mechanical characteristics</i> .....	12
5.1.2	<i>Diagnostic Leds</i> .....	12
5.1.3	<i>Labels</i> .....	12
5.1.4	<i>Connectors</i> .....	12
5.2	ENVIRONMENTAL REQUIREMENTS.....	14
5.2.1	<i>Packaging</i> .....	14
5.2.2	<i>RoHS and WEEE compliancy</i> .....	14
5.2.3	<i>EU CoC compliancy</i> .....	14
5.3	SAFETY REQUIREMENTS .....	14
5.3.1	<i>Surge and Lightning protection</i> .....	14
5.3.2	<i>Temperature and Humidity</i> .....	14
5.3.3	<i>Fire resistance</i> .....	14
5.4	EU CONSUMER GOODS LABEL REQUIREMENTS.....	14
5.4.1	<i>CE - mark</i> .....	14

## Table of Figures

Figure 4-1 .....	9
Figure 4-2 .....	9
Figure 4-3 .....	9
Figure 4-4 .....	9
Figure 4-5 .....	10
Figure 4-6 .....	10
Figure 5-1 .....	12

## List of Appendixes

This document may refer to further detailed documents that are added in Appendixes to this document.

A reference to an appendix is in this document highlighted with grey background.

The list with appendixes of this document:

None.

## List of References

This document may refer to external documents or information sources.

A reference to an external document or information source is in this document highlighted with grey background.

The list of referred external documents or information sources in this document:

Reference 1 : <TLN WRO CAT: TV: TLN-WRO-TA-A-C-PAAB>

Reference 2 : <TLN WRO CAT: TV: TLN-WRO-TA-A-C-PAAA>

# 1 Abstract

This document describes functional specification, requirements and non-functional requirements for TLN coax patch cord which is used for connecting AO STB/TV to WO (IEC plug to jack RA, RG/59U 2.5m angled). TLN implies AO to follow the requirements and specifications stated in this document.

This document has a corresponding certification document with reference: TLN-WRO-TA-A-C-PAAB which is used to test AO WO equipment compliance against this specification.

**The feasibility of the technical designs and methods described in this document are subject to verification by a Proof of Concept (POC) test organized by Telenet and may be changed or updated depending on the outcome of this POC.**

## 2 Glossary and Abbreviations

CPE: Customer Precise Equipment  
DOCSIS: Data over Cable Service Interface Specification  
EMC: Electro Magnetic Compatibility  
NIU: Network Interface Unit  
RF: Radio Frequency  
WO: Wall Outlet

### **3 TLN Coax Patchcord Functional Description**

- (1) The purpose of Telenet approved coax patch-cords is to realize in home connections over short distance (0-2,5m range) between WO/NIU and AO CPE equipment (Docsis, STB). The specifications ensure quality full and reliable transport of all RF signals in the supported spectrum ranges and also protect network and other equipment integrity on the RF level (ingress and egress radiation).
- (2) Several variants are provided to ensure convenient use and installation taking into account different customer home conditions.

## 4 TLN Coax Patchcord Functional Requirements

### 4.1 RF Requirements

#### 4.1.1 Insertion Loss

- (3) Insertion Loss Requirement for TLN coax patch cord specification for connection AO STB/TV to WO (IEC plug to jack RG/ 59U 2.5m) is shown in below figure.

Parameter	Requirement
Insertion loss 5 - 1000MHz	$\leq 1.5\text{dB}$

Figure 4-1

#### 4.1.2 Return Loss

- (4) Return Loss Requirement for TLN coax patch cord specification for connection AO STB/TV to WO (IEC plug to jack RG/ 59U 2.5m) is shown in below figure.

Parameter	Requirement
Return loss 5 - 1000MHz In	$\geq$ Cenelec Category B
Return loss 5 - 1000MHz Out	$\geq$ Cenelec Category B

Figure 4-2

#### 4.1.3 Attenuation

- (5) Attenuation Requirement for TLN coax patch cord for connection AO STB/TV to WO (IEC plug to jack RG/ 59U 2.5m) is shown in below figure.

Parameter	Requirement
Attenuation at 20 °C	$\leq 1.5\text{dB}$

Figure 4-3

#### 4.1.4 Impedance

- (6) Impedance Requirement for TLN coax patch cord for connection AO STB/TV to WO (IEC plug to jack RG/ 59U 2.5m) is shown in below figure.

Parameter	Requirement
Impedance	75 $\Omega$

Figure 4-4

#### 4.1.5 EMC Screening

- (7) EMC Screening Requirement for TLN coax patch cord for connection AO STB/TV to WO (IEC plug to jack RG/ 59U 2.5m) is shown in below figure.

Parameter	Requirement
Screening effectiveness	Conform Cenelec EN50083-2: Class A

Figure 4-5

Parameter	Requirement
Screening effectiveness 5 - 300MHz	≥85dB
Screening effectiveness 300 - 470MHz	≥80dB
Screening effectiveness 470 - 950MHz	≥75dB
Screening effectiveness 950 - 1000MHz	≥55dB

Figure 4-6

## 4.2 AO Device Management by TLN Requirements

### 4.2.1 *Concept and purpose*

- (8) As this document describes the TLN coax patch cord specification for connection AO STB/TV to WO (IEC plug to jack RA, RG/59U 2.5m), Concept and Purpose is not applicable.

### 4.2.2 *Device management Functions*

- (9) As this document describes the TLN coax patch cord specification for connection AO STB/TV to WO (IEC plug to jack RA, RG/59U 2.5m), Device Management Functions are not applicable.

### 4.2.3 *SNMP MIB specifications*

- (10)As this document describes the TLN coax patch cord specification for connection AO STB/TV to WO (IEC plug to jack RA, RG/59U 2.5m), SNMP management is not applicable.

### 4.2.4 *Reset and Factory Reset specifications*

- (11)As this document describes the TLN coax patch cord specification for connection AO STB/TV to WO (IEC plug to jack RA, RG/59U 2.5m), Reset and Factory Reset Specifications is not applicable.

## 5 TLN Coax Patchcord Non - Functional Requirements

### 5.1 Mechanical Requirements

#### 5.1.1 Cable mechanical characteristics

(12) Cable mechanical characteristics for TLN coax patch cord for connection AO STB/TV to WO (IEC plug to jack RG/ 59U 2.5m) is shown in below figure.

Parameter	Requirement
Length	2.5m tolerance +0,1m (connectors included)
Connector 1	IEC male (straight) conform Cenelec EN50083-4 HD 134.2 S2 IEC 169-2
Connector 2	IEC female (90° angled) conform Cenelec EN50083-4 HD 134.2 S2 IEC 169-2
Center conductor	Solid CU
Dielectric	Full PE (recommended by Telenet)
Inner shield	AL foil or AL-PET foil bonded
Braid	Tinned CU braid >50% coverage; >50 micron thick
Jacket	White PVC
Bend radius	All specifications must be met after 1 bend with radius of 4cm and 10 bends with radius of 8cm

Figure 5-1

#### 5.1.2 Diagnostic Leds

(13) As this document describes the TLN coax patch cord specification for connection AO STB/TV to WO (IEC plug to jack RG/59U 2.5m), Diagnostic Leds are not available.

#### 5.1.3 Labels

(14) Following Labels for “TLN coax patch cord for connection AO STB/TV to WO (IEC plug to jack RG/59U 2.5m)” must be printed on cable (indelible - letter height 3...5mm);

- a. “TELENET - INTERKABEL”
- b. Vendor name
- c. Product type

(15) Coax patch cords will be used widespread between TLN and AO connections; so AO WO must strictly comply with all TLN requirements.

#### 5.1.4 Connectors

(16) The connectors of “TLN coax patch cord for connection AO STB/TV to WO (IEC plug to jack RA, RG/59U 2.5m)” are IEC male (straight) to IEC female (90° angled).

(17) The clamping force of the female connector of “TLN coax patch cord for connection AO STB/TV to WO (IEC plug to jack RA, RG59U 2.5m)” must withstand at least 200g on the outer conductor and 100g on the inner conductor conform EN50083-4 HD 134.2 S2 IEC 169-2.

(18)The connectors of “*TLN coax patch cord for connection AO STB/TV to WO (IEC plug to jack RA, RG59U 2.5m)*” must withstand a pulling force of 35cNm (=5kgf).

## 5.2 Environmental Requirements

### 5.2.1 Packaging

(19)The Applicable Requirements about Packaging can be found in [TLN-WRO-TA-A-S-PAAA](#).

### 5.2.2 RoHS and WEEE compliancy

(20)The Applicable Requirements about RoHS and WEEE compliancy can be found in [TLN-WRO-TA-A-S-PAAA](#).

### 5.2.3 EU CoC compliancy

(21)The Applicable Requirements about EU CoC compliancy can be found in [TLN-WRO-TA-A-S-PAAA](#).

## 5.3 Safety Requirements

### 5.3.1 Surge and Lightning protection

(22)The Applicable Requirements about Surge and Lightning protection can be found in [TLN-WRO-TA-A-S-PAAA](#).

### 5.3.2 Temperature and Humidity

(23)The Applicable Requirements about Temperature and Humidity can be found in [TLN-WRO-TA-A-S-PAAA](#).

### 5.3.3 Fire resistance

(24)The Applicable Requirements about Fire resistance can be found in [TLN-WRO-TA-A-S-PAAA](#).

## 5.4 EU Consumer Goods label Requirements

### 5.4.1 CE - mark

(25)The Applicable Requirements about CE - mark can be found in [TLN-WRO-TA-A-S-PAAA](#).

# TLN WRO Specification type Document

< TLN coax patchcord specification for connection  
AO STB/TV to WO (IEC plug to jack 59U 1.5m) >



**telenet**

## Document Housekeeping

### Document Category and type

CAT	TYPE	DOC ID	Comment
TV	SPEC	TLN-WRO-TA-A-S-PAAC	Specification type documents (-SPEC) are documents specifying logical / physical interfaces / protocols, etc., to which AO equipment/systems need to comply

### Document Authorization

EDITION	DATE	APPRAISAL AUTHORITY	STATUS	ORIGINATOR
0.5	01.02.2012	Director TLN Wholesale	Draft	TLN WRO Engineering

### Document Maturity State

EDITION	DATE	APPRAISAL AUTHORITY	STATUS	ORIGINATOR
0.1	30.11.2011	Director TLN Wholesale	Concept(CO)	TLN WRO Engineering
0.5	01.02.2012	Director TLN Wholesale	Draft(DR)	TLN WRO Engineering
0.9	xx.xx.2012	Director TLN Wholesale	Final Submit(FS)	TLN WRO Engineering
1.0	xx.xx.2012	Director TLN Wholesale	Approval(AP)	TLN WRO Engineering

### Document Effective Date

This document has come into effect as of xx/xx/2012 and remains valid until a valid subsequent Telenet Wholesale Reference offer, substituting this document is published.

### Legal Disclaimer

"This document constitutes an integral part of the Telenet Reference Offer for Basic TV / IDTV / BB and should be fully complied with by the Beneficiary at all times. Non compliance, incomplete or deviating application of this document by the Beneficiary, or his authorized agent, results in the suspension and ultimately termination of the Contract between Telenet and the Beneficiary.

At any time this document is susceptible to change by Telenet, Regulator's decision or by decision of a relevant judicial authority. Changes to this document will, depending on the circumstances for change, be appropriately notified to the Beneficiary and published on the Telenet website.

Telenet has appealed the CRC decisions of the VRM, BIPT and CSA of 1 July 2011 concerning the market analysis of the broadcasting market in Belgium and it consequently reserves all its rights in relation to this document."

Document History

EDITION	DATE	Changes	ORIGINATOR
0.5	01.02.2012	Draft	Peter Michiels

## Table of Contents

1	Abstract .....	6
2	Glossary and Abbreviations .....	7
3	TLN Coax Patchcord Functional Description.....	8
4	TLN Coax Patchcord Functional Requirements .....	9
4.1	RF REQUIREMENTS.....	9
4.1.1	<i>Insertion Loss</i> .....	9
4.1.2	<i>Return Loss</i> .....	9
4.1.3	<i>Attenuation</i> .....	9
4.1.4	<i>Impedance</i> .....	9
4.1.5	<i>EMC Screening</i> .....	10
4.2	AO DEVICE MANAGEMENT BY TLN REQUIREMENTS.....	11
4.2.1	<i>Concept and purpose</i> .....	11
4.2.2	<i>Device management Functions</i> .....	11
4.2.3	<i>SNMP MIB specifications</i> .....	11
4.2.4	<i>Reset and Factory Reset specifications</i> .....	11
5	TLN Coax Patchcord Non - Functional Requirements .....	12
5.1	MECHANICAL REQUIREMENTS.....	12
5.1.1	<i>Cable mechanical characteristics</i> .....	12
5.1.2	<i>Diagnostic Leds</i> .....	12
5.1.3	<i>Labels</i> .....	12
5.1.4	<i>Connectors</i> .....	13
5.2	ENVIRONMENTAL REQUIREMENTS.....	14
5.2.1	<i>Packaging</i> .....	14
5.2.2	<i>RoHS and WEEE compliancy</i> .....	14
5.2.3	<i>EU CoC compliancy</i> .....	14
5.3	SAFETY REQUIREMENTS .....	14
5.3.1	<i>Surge and Lightning protection</i> .....	14
5.3.2	<i>Temperature and Humidity</i> .....	14
5.3.3	<i>Fire resistance</i> .....	14
5.4	EU CONSUMER GOODS LABEL REQUIREMENTS .....	14
5.4.1	<i>CE - mark</i> .....	14

## Table of Figures

Figure 4-1 .....	9
Figure 4-2 .....	9
Figure 4-3 .....	9
Figure 4-4 .....	9
Figure 4-5 .....	10
Figure 4-6 .....	10
Figure 5-1 .....	12

## List of Appendixes

This document may refer to further detailed documents that are added in Appendixes to this document.

A reference to an appendix is in this document highlighted with grey background.

The list with appendixes of this document:

None.

## List of References

This document may refer to external documents or information sources.

A reference to an external document or information source is in this document highlighted with grey background.

The list of referred external documents or information sources in this document:

Reference 1 : <TLN WRO CAT: TV: TLN-WRO-TA-A-C-PAAC>

Reference 2 : <TLN WRO CAT: TV: TLN-WRO-TA-A-C-PAAA>

# 1 Abstract

This document describes functional specification, requirements and non-functional requirements for TLN coax patch cord which is used for connecting AO STB/TV to WO (IEC plug to jack 59U 1.5m). TLN implies AO to follow the requirements and specifications stated in this document.

This document has a corresponding certification document with reference: TLN-WRO-TA-A-C-PAAC which is used to test AO WO equipment compliance against this specification.

**The feasibility of the technical designs and methods described in this document are subject to verification by a Proof of Concept (POC) test organized by Telenet and may be changed or updated depending on the outcome of this POC.**

## 2 Glossary and Abbreviations

CPE: Customer Precise Equipment  
DOCSIS: Data over Cable Service Interface Specification  
EMC: Electro Magnetic Compatibility  
NIU: Network Interface Unit  
RF: Radio Frequency  
WO: Wall Outlet

### **3 TLN Coax Patchcord Functional Description**

- (1) The purpose of Telenet approved coax patch-cords is to realize in home connections over short distance (0-2,5m range) between WO/NIU and AO CPE equipment (Docsis, STB). The specifications ensure quality full and reliable transport of all RF signals in the supported spectrum ranges and also protect network and other equipment integrity on the RF level (ingress and egress radiation).
- (2) Several variants are provided to ensure convenient use and installation taking into account different customer home conditions.

## 4 TLN Coax Patchcord Functional Requirements

### 4.1 RF Requirements

#### 4.1.1 Insertion Loss

- (3) Insertion Loss Requirement for TLN coax patch cord for connection AO STB/TV to WO (IEC plug to jack 59U 1.5m) is shown in below figure.

Parameter	Requirement
Insertion loss 5 - 1000MHz	$\leq 1.5\text{dB}$

Figure 4-1

#### 4.1.2 Return Loss

- (4) Return Loss Requirement for TLN coax patch cord for connection AO STB/TV to WO (IEC plug to jack 59U 1.5m) is shown in below figure.

Parameter	Requirement
Return loss 5 - 1000MHz In	$\geq$ Cenelec Category B
Return loss 5 - 1000MHz Out	$\geq$ Cenelec Category B

Figure 4-2

#### 4.1.3 Attenuation

- (5) Attenuation Requirement for TLN coax patch cord for connection AO STB/TV to WO (IEC plug to jack 59U 1.5m) is shown in below figure.

Parameter	Requirement
Attenuation at 20°C	$\leq 1.5\text{dB}$

Figure 4-3

#### 4.1.4 Impedance

- (6) Impedance Requirement for TLN coax patch cord for connection AO STB/TV to WO (IEC plug to jack 59U 1.5m) is shown in below figure.

Parameter	Requirement
Impedance	75 $\Omega$

Figure 4-4

#### 4.1.5 EMC Screening

- (7) EMC Screening Requirements for TLN coax patch cord for connection AO STB/TV to WO (IEC plug to jack 59U 1.5m) are shown in below figures.

Parameter	Requirement
Screening effectiveness	Conform Cenelec EN50083-2: Class A

Figure 4-5

Parameter	Requirement
Screening effectiveness 5 - 300MHz	$\geq 85$ dB
Screening effectiveness 300 - 470MHz	$\geq 80$ dB
Screening effectiveness 470 - 950MHz	$\geq 75$ dB
Screening effectiveness 950 - 1000MHz	$\geq 55$ dB

Figure 4-6

## **4.2 AO Device Management by TLN Requirements**

### **4.2.1 *Concept and purpose***

- (8) As this document describes the “TLN coax patch cord for connection AO STB/TV to WO (IEC plug to jack 59U 1.5m)”, concept and purpose for AO Device Management is not applicable.

### **4.2.2 *Device management Functions***

- (9) As this document describes the “TLN coax patch cord for connection AO STB/TV to WO (IEC plug to jack 59U 1.5m)”, device management functions are not applicable.

### **4.2.3 *SNMP MIB specifications***

- (10) As this document describes the “TLN coax patch cord for connection AO STB/TV to WO (IEC plug to jack 59U 1.5m)”, SNMP management is not applicable.

### **4.2.4 *Reset and Factory Reset specifications***

- (11) As this document describes the “TLN coax patch cord for connection AO STB/TV to WO (IEC plug to jack 59U 1.5m)”, Reset and Factory Reset are not applicable.

## 5 TLN Coax Patchcord Non - Functional Requirements

### 5.1 Mechanical Requirements

#### 5.1.1 Cable mechanical characteristics

(12) Mechanical Requirements for TLN coax patch cord for connection AO STB/TV to WO (IEC plug to jack 59U 1.5m) is shown in below figure.

Parameter	Requirement
Length	1.5m tolerance +0,1m (connectors included)
Connector 1	IEC male conform Cenelec EN50083-4 HD 134.2 S2 IEC 169-2
Connector 2	IEC female conform Cenelec EN50083-4 HD 134.2 S2 IEC 169-2
Center conductor	Solid CU
Dielectric	Full PE (recommended by Telenet)
Inner shield	AL foil or AL-PET foil bonded
Braid	Tinned CU braid >50% coverage; >50 micron thick
Jacket	White PVC
Bend radius	All specifications must be met after 1 bend with radius of 4cm and 10 bends with radius of 8cm

Figure 5-1

#### 5.1.2 Diagnostic Leds

(13) As this document describes the “TLN coax patch cord for connection AO STB/TV to WO (IEC plug to jack 59U 1.5m)”, diagnostic leds are not available.

#### 5.1.3 Labels

(14) Following Labels for “TLN coax patch cord for connection AO STB/TV to WO (IEC plug to jack 59U 1.5m)” must be printed on cable (indelible - letter height 3...5mm);

- a. “TELENET - INTERKABEL”
- b. Vendor name
- c. Product type

(15) Coax patch cords should be used widespread between TLN and AO connections; so AO WO must strictly comply with all TLN requirements.

#### 5.1.4 Connectors

- (16)The connectors of “*TLN coax patch cord for connection AO STB/TV to WO (IEC plug to jack 59U 1.5m)*” are IEC male (straight) to IEC female (straight) with the length 1.5m.
- (17)The clamping force of the female connector of “*TLN coax patch cord for connection AO STB/TV to WO (IEC plug to jack 59U 1.5m)*” must withstand at least 200g on the outer conductor and 100g on the inner conductor conform EN50083-4 HD 134.2 S2 IEC 169-2.
- (18)The connectors of “*TLN coax patch cord for connection AO STB/TV to WO (IEC plug to jack 59U 1.5m)*” must withstand a pulling force of 35cNm (=5kgf).

## 5.2 Environmental Requirements

### 5.2.1 Packaging

(19)The Applicable Requirements about packaging can be found in [TLN-WRO-TA-A-S-PAAA](#).

### 5.2.2 RoHS and WEEE compliancy

(20)The Applicable Requirements about RoHS and WEEE compliancy can be found in [TLN-WRO-TA-A-S-PAAA](#).

### 5.2.3 EU CoC compliancy

(21)The Applicable Requirements about EU CoC compliancy can be found in [TLN-WRO-TA-A-S-PAAA](#).

## 5.3 Safety Requirements

### 5.3.1 Surge and Lightning protection

(22)The Applicable Requirements about surge and lightning protection can be found in [TLN-WRO-TA-A-S-PAAA](#).

### 5.3.2 Temperature and Humidity

(23)The Applicable Requirements about temperature and humidity can be found in [TLN-WRO-TA-A-S-PAAA](#).

### 5.3.3 Fire resistance

(24)The Applicable Requirements about fire resistance can be found in [TLN-WRO-TA-A-S-PAAA](#).

## 5.4 EU Consumer Goods label Requirements

### 5.4.1 CE - mark

(25)The Applicable Requirements about CE - mark can be found in [TLN-WRO-TA-A-S-PAAA](#).

# TLN WRO Specification type Document

< TLN coax patchcord specification for connection  
AO STB/TV to WO (IEC male (straight) to IEC  
female (angled) 2.5m) >



**telenet**

## Document Housekeeping

### Document Category and type

CAT	TYPE	DOC ID	Comment
TV	SPEC	TLN-WRO-TA-A-S-PAAD	Specification type documents (-SPEC) are documents specifying logical / physical interfaces / protocols, etc., to which AO equipment/systems need to comply

### Document Authorization

EDITION	DATE	APPRAISAL AUTHORITY	STATUS	ORIGINATOR
0.5	01.02.2012	Director TLN Wholesale	Draft	TLN WRO Engineering

### Document Maturity State

EDITION	DATE	APPRAISAL AUTHORITY	STATUS	ORIGINATOR
0.1	30.11.2011	Director TLN Wholesale	Concept(CO)	TLN WRO Engineering
0.5	01.02.2012	Director TLN Wholesale	Draft(DR)	TLN WRO Engineering
0.9	xx.xx.2012	Director TLN Wholesale	Final Submit(FS)	TLN WRO Engineering
1.0	xx.xx.2012	Director TLN Wholesale	Approval(AP)	TLN WRO Engineering

### Document Effective Date

This document has come into effect as of xx/xx/2012 and remains valid until a valid subsequent Telenet Wholesale Reference offer, substituting this document is published.

### Legal Disclaimer

"This document constitutes an integral part of the Telenet Reference Offer for Basic TV / IDTV / BB and should be fully complied with by the Beneficiary at all times. Non compliance, incomplete or deviating application of this document by the Beneficiary, or his authorized agent, results in the suspension and ultimately termination of the Contract between Telenet and the Beneficiary.

At any time this document is susceptible to change by Telenet, Regulator's decision or by decision of a relevant judicial authority. Changes to this document will, depending on the circumstances for change, be appropriately notified to the Beneficiary and published on the Telenet website.

Telenet has appealed the CRC decisions of the VRM, BIPT and CSA of 1 July 2011 concerning the market analysis of the broadcasting market in Belgium and it consequently reserves all its rights in relation to this document."

Document History

EDITION	DATE	Changes	ORIGINATOR
0.5	01.02.2012	Draft	Peter Michiels

## Table of Contents

1	Abstract .....	6
2	Glossary and Abbreviations .....	7
3	TLN Coax Patchcord Functional Description.....	8
4	TLN Coax Patchcord Functional Requirements .....	9
4.1	RF REQUIREMENTS.....	9
4.1.1	<i>Insertion Loss</i> .....	9
4.1.2	<i>Return Loss</i> .....	9
4.1.3	<i>Attenuation</i> .....	9
4.1.4	<i>Impedance</i> .....	9
4.1.5	<i>EMC Screening</i> .....	10
4.2	AO DEVICE MANAGEMENT BY TLN REQUIREMENTS.....	11
4.2.1	<i>Concept and purpose</i> .....	11
4.2.2	<i>Device management Functions</i> .....	11
4.2.3	<i>SNMP MIB specifications</i> .....	11
4.2.4	<i>Reset and Factory Reset specifications</i> .....	11
5	TLN Coax Patchcord Non - Functional Requirements .....	12
5.1	MECHANICAL REQUIREMENTS.....	12
5.1.1	<i>Cable mechanical characteristics</i> .....	12
5.1.2	<i>Diagnostic Leds</i> .....	12
5.1.3	<i>Labels</i> .....	12
5.1.4	<i>Connectors</i> .....	12
5.2	ENVIRONMENTAL REQUIREMENTS.....	14
5.2.1	<i>Packaging</i> .....	14
5.2.2	<i>RoHS and WEEE compliancy</i> .....	14
5.2.3	<i>EU CoC compliancy</i> .....	14
5.3	SAFETY REQUIREMENTS .....	14
5.3.1	<i>Surge and Lightning protection</i> .....	14
5.3.2	<i>Temperature and Humidity</i> .....	14
5.3.3	<i>Fire resistance</i> .....	14
5.4	EU CONSUMER GOODS LABEL REQUIREMENTS .....	14
5.4.1	<i>CE - mark</i> .....	14

## Table of Figures

Figure 4-1 .....	9
Figure 4-2 .....	9
Figure 4-3 .....	9
Figure 4-4 .....	9
Figure 4-5 .....	10
Figure 4-6 .....	10
Figure 5-1 .....	12

## **List of Appendixes**

This document may refer to further detailed documents that are added in Appendixes to this document.

A reference to an appendix is in this document highlighted with grey background.

The list with appendixes of this document:

None.

## **List of References**

This document may refer to external documents or information sources.

A reference to an external document or information source is in this document highlighted with grey background.

The list of referred external documents or information sources in this document:

Reference 1 : <TLN WRO CAT: TV: TLN-WRO-TA-A-C-PAAD >

Reference 2 : <TLN WRO CAT: TV: TLN-WRO-TA-A-C-PAAA >

# 1 Abstract

This document describes functional specification, requirements and non-functional requirements for TLN coax patch cord which is used for connecting AO STB/TV to WO (IEC male (straight) to IEC female (angled) 2.5m). TLN implies AO to follow the requirements and specifications stated in this document.

This document has a corresponding certification document with reference: TLN-WRO-TA-A-C-PAAD which is used to test AO WO equipment compliance against this specification.

**The feasibility of the technical designs and methods described in this document are subject to verification by a Proof of Concept (POC) test organized by Telenet and may be changed or updated depending on the outcome of this POC.**

## 2 Glossary and Abbreviations

CPE: Customer Precise Equipment  
DOCSIS: Data over Cable Service Interface Specification  
EMC: Electro Magnetic Compatibility  
NIU: Network Interface Unit  
RF: Radio Frequency  
WO: Wall Outlet

### **3 TLN Coax Patchcord Functional Description**

- (1) The purpose of Telenet approved coax patch-cords is to realize in home connections over short distance (0-2,5m range) between WO/NIU and AO CPE equipment (Docsis, STB). The specifications ensure quality full and reliable transport of all RF signals in the supported spectrum ranges and also protect network and other equipment integrity on the RF level (ingress and egress radiation).
- (2) Several variants are provided to ensure convenient use and installation taking into account different customer home conditions.

## 4 TLN Coax Patchcord Functional Requirements

### 4.1 RF Requirements

#### 4.1.1 Insertion Loss

- (3) Insertion Loss Requirement for TLN coax patch cord for connection AO STB/TV to WO (IEC male (straight) to IEC female (angled) 2.5m) is shown in below figure.

Parameter	Requirement
Insertion loss 5 - 1000MHz	$\leq 1.5\text{dB}$

Figure 4-1

#### 4.1.2 Return Loss

- (4) Return Loss Requirement for TLN coax patch cord for connection AO STB/TV to WO (IEC male (straight) to IEC female (angled) 2.5m) is shown in below figure.

Parameter	Requirement
Return loss 5 - 1000MHz In	$\geq$ Cenelec Category B
Return loss 5 - 1000MHz Out	$\geq$ Cenelec Category B

Figure 4-2

#### 4.1.3 Attenuation

- (5) Attenuation Requirement TLN coax patch cord for connection AO STB/TV to WO (IEC male (straight) to IEC female (angled) 2.5m) is shown in below figure.

Parameter	Requirement
Attenuation at 20°C	$\leq 1.5\text{dB}$

Figure 4-3

#### 4.1.4 Impedance

- (6) Impedance Requirement for TLN coax patch cord for connection AO STB/TV to WO (IEC male (straight) to IEC female (angled) 2.5m) is shown in below figure.

Parameter	Requirement
Impedance	75Ω

Figure 4-4

#### 4.1.5 EMC Screening

- (7) EMC Screening Requirements for TLN coax patch cord for connection AO STB/TV to WO (IEC male (straight) to IEC female (angled) 2.5m) are shown in below figures.

Parameter	Requirement
Screening effectiveness	Conform Cenelec EN50083-2: Class A

Figure 4-5

Parameter	Requirement
Screening effectiveness 5 - 300MHz	$\geq 85\text{dB}$
Screening effectiveness 300 - 470MHz	$\geq 80\text{dB}$
Screening effectiveness 470 - 950MHz	$\geq 75\text{dB}$
Screening effectiveness 950 - 1000MHz	$\geq 55\text{dB}$

Figure 4-6

## 4.2 AO Device Management by TLN Requirements

### 4.2.1 *Concept and purpose*

- (8) As this document describes the “TLN coax patch cord for connection AO STB/TV to WO (IEC male (straight) to IEC female (angled) 2.5m)”, concept and purpose for AO Device Management is not applicable.

### 4.2.2 *Device management Functions*

- (9) As this document describes the “TLN coax patch cord for connection AO STB/TV to WO (IEC male (straight) to IEC female (angled) 2.5m)”, device management functions are not applicable.

### 4.2.3 *SNMP MIB specifications*

- (10)As this document describes the “TLN coax patch cord for connection AO STB/TV to WO (IEC male (straight) to IEC female (angled) 2.5m)”, SNMP management is not applicable.

### 4.2.4 *Reset and Factory Reset specifications*

- (11)As this document describes the “TLN coax patch cord for connection AO STB/TV to WO (IEC male (straight) to IEC female (angled) 2.5m)”, Reset and Factory Reset are not applicable.

## 5 TLN Coax Patchcord Non - Functional Requirements

### 5.1 Mechanical Requirements

#### 5.1.1 Cable mechanical characteristics

(12) Mechanical Requirements for TLN coax patch cord for connection AO STB/TV to WO (IEC male (straight) to IEC female (angled) 2.5m) is shown in below figure.

Parameter	Requirement
Length	2.5m tolerance +0,1m (connectors included)
Connector 1	IEC male (straight) conform Cenelec EN50083-4 HD 134.2 S2 IEC 169-2
Connector 2	IEC female (90° angled) conform Cenelec EN50083-4 HD 134.2 S2 IEC 169-2
Center conductor	Solid CU
Dielectric	Full PE (recommended by Telenet)
Inner shield	AL foil or AL-PET foil bonded
Braid	Tinned CU braid >50% coverage; >50 micron thick
Jacket	White PVC
Bend radius	All specifications must be met after 1 bend with radius of 4cm and 10 bends with radius of 8cm

Figure 5-1

#### 5.1.2 Diagnostic Leds

(13) As this document describes the “TLN coax patch cord for connection AO STB/TV to WO (IEC male (straight) to IEC female (angled) 2.5m)”, diagnostic leds are not available.

#### 5.1.3 Labels

(14) Following Labels for “TLN coax patch cord for connection AO STB/TV to WO (IEC male (straight) to IEC female (angled) 2.5m)” must be printed on cable (indelible - letter height 3...5mm);

- a. “TELENET - INTERKABEL”
- b. Vendor name
- c. Product type

(15) Coax patch cords should be used widespread between TLN and AO connections; so AO WO must strictly comply with all TLN requirements.

#### 5.1.4 Connectors

(16) The connectors of “TLN coax patch cord for connection AO STB/TV to WO (IEC male (straight) to IEC female (angled) 2.5m)” are IEC male (straight) to IEC female (90° angled) 2.5m.

(17)The clamping force of the female connector of “*TLN coax patch cord for connection AO STB/TV to WO (IEC male (straight) to IEC female (angled) 2.5m)*” must withstand at least 200g on the outer conductor and 100g on the inner conductor conform EN50083-4 HD 134.2 S2 IEC 169-2.

(18)The connectors of “*TLN coax patch cord for connection AO STB/TV to WO (IEC male (straight) to IEC female (angled) 2.5m)*” must withstand a pulling force of 35cNm (=5kgf).

## 5.2 Environmental Requirements

### 5.2.1 Packaging

(19)The Applicable Requirements about packaging can be found in [TLN-WRO-TA-A-S-PAAA](#).

### 5.2.2 RoHS and WEEE compliancy

(20)The Applicable Requirements about RoHS and WEEE compliancy can be found in [TLN-WRO-TA-A-S-PAAA](#).

### 5.2.3 EU CoC compliancy

(21)The Applicable Requirements about EU CoC compliancy can be found in [TLN-WRO-TA-A-S-PAAA](#).

## 5.3 Safety Requirements

### 5.3.1 Surge and Lightning protection

(22)The Applicable Requirements about surge and lightning protection can be found in [TLN-WRO-TA-A-S-PAAA](#).

### 5.3.2 Temperature and Humidity

(23)The Applicable Requirements about temperature and humidity can be found in [TLN-WRO-TA-A-S-PAAA](#).

### 5.3.3 Fire resistance

(24)The Applicable Requirements about fire resistance can be found in [TLN-WRO-TA-A-S-PAAA](#).

## 5.4 EU Consumer Goods label Requirements

### 5.4.1 CE - mark

(25)The Applicable Requirements about CE - mark can be found in [TLN-WRO-TA-A-S-PAAA](#).

# **TLN WRO Specification type Document**

< TLN coax patchcord specification for connection  
AO STB/TV to WO (IEC male (straight) to IEC  
female (straight) 1.5m) >



**telenet**

## Document Housekeeping

### Document Category and type

CAT	TYPE	DOC ID	Comment
TV	SPEC	TLN-WRO-TA-A-S-PAAE	Specification type documents (-SPEC) are documents specifying logical / physical interfaces / protocols, etc., to which AO equipment/systems need to comply

### Document Authorization

EDITION	DATE	APPRAISAL AUTHORITY	STATUS	ORIGINATOR
0.5	01.02.2012	Director TLN Wholesale	Draft	TLN WRO Engineering

### Document Maturity State

EDITION	DATE	APPRAISAL AUTHORITY	STATUS	ORIGINATOR
0.1	30.11.2011	Director TLN Wholesale	Concept(CO)	TLN WRO Engineering
0.5	01.02.2012	Director TLN Wholesale	Draft(DR)	TLN WRO Engineering
0.9	xx.xx.2012	Director TLN Wholesale	Final Submit(FS)	TLN WRO Engineering
1.0	xx.xx.2012	Director TLN Wholesale	Approval(AP)	TLN WRO Engineering

### Document Effective Date

This document has come into effect as of xx/xx/2012 and remains valid until a valid subsequent Telenet Wholesale Reference offer, substituting this document is published.

### Legal Disclaimer

"This document constitutes an integral part of the Telenet Reference Offer for Basic TV / IDTV / BB and should be fully complied with by the Beneficiary at all times. Non compliance, incomplete or deviating application of this document by the Beneficiary, or his authorized agent, results in the suspension and ultimately termination of the Contract between Telenet and the Beneficiary.

At any time this document is susceptible to change by Telenet, Regulator's decision or by decision of a relevant judicial authority. Changes to this document will, depending on the circumstances for change, be appropriately notified to the Beneficiary and published on the Telenet website.

Telenet has appealed the CRC decisions of the VRM, BIPT and CSA of 1 July 2011 concerning the market analysis of the broadcasting market in Belgium and it consequently reserves all its rights in relation to this document."

Document History

EDITION	DATE	Changes	ORIGINATOR
0.5	01.02.2012	Draft	Peter Michiels

## Table of Contents

1	Abstract .....	6
2	Glossary and Abbreviations .....	7
3	TLN Coax Patchcord Functional Description .....	8
4	TLN Coax Patchcord Functional Requirements .....	9
4.1	RF REQUIREMENTS .....	9
4.1.1	<i>Insertion Loss</i> .....	9
4.1.2	<i>Return Loss</i> .....	9
4.1.3	<i>Attenuation</i> .....	9
4.1.4	<i>Impedance</i> .....	9
4.1.5	<i>EMC Screening</i> .....	10
4.2	AO DEVICE MANAGEMENT BY TLN REQUIREMENTS .....	11
4.2.1	<i>Concept and purpose</i> .....	11
4.2.2	<i>Device management Functions</i> .....	11
4.2.3	<i>SNMP MIB specifications</i> .....	11
4.2.4	<i>Reset and Factory Reset specifications</i> .....	11
5	TLN Coax Patchcord Non - Functional Requirements .....	12
5.1	MECHANICAL REQUIREMENTS .....	12
5.1.1	<i>Cable mechanical characteristics</i> .....	12
5.1.2	<i>Diagnostic Leds</i> .....	12
5.1.3	<i>Labels</i> .....	12
5.1.4	<i>Connectors</i> .....	12
5.2	ENVIRONMENTAL REQUIREMENTS .....	14
5.2.1	<i>Packaging</i> .....	14
5.2.2	<i>RoHS and WEEE compliancy</i> .....	14
5.2.3	<i>EU CoC compliancy</i> .....	14
5.3	SAFETY REQUIREMENTS .....	14
5.3.1	<i>Surge and Lightening protection</i> .....	14
5.3.2	<i>Temperature and Humidity</i> .....	14
5.3.3	<i>Fire resistance</i> .....	14
5.4	EU CONSUMER GOODS LABEL REQUIREMENTS .....	14
5.4.1	<i>CE - mark</i> .....	14

## Table of Figures

Figure 4-1 .....	9
Figure 4-2 .....	9
Figure 4-3 .....	9
Figure 4-4 .....	9
Figure 4-5 .....	10
Figure 4-6 .....	10
Figure 5-1 .....	12

## List of Appendixes

This document may refer to further detailed documents that are added in Appendixes to this document.

A reference to an appendix is in this document highlighted with grey background.

The list with appendixes of this document:

None.

## List of References

This document may refer to external documents or information sources.

A reference to an external document or information source is in this document highlighted with grey background.

The list of referred external documents or information sources in this document:

Reference 1 : <TLN WRO CAT: TV: TLN-WRO-TA-A-C-PAAE>

Reference 2 : <TLN WRO CAT: TV: TLN-WRO-TA-A-C-PAAA>

## Restricted information

This document may contain sections that are not public information and that can be made available only to parties that have executed specific NDA`s.

Information that is subject to NDA is marked in this document as follows:

NDA  
NDA

The information in this text box is available only under NDA

Before conversion to PDF format for publication of the document, the information will be made unreadable by converting the background of the text box to black.

# 1 Abstract

This document describes functional specification, requirements and non-functional requirements for TLN coax patch cord which is used for connecting AO STB/TV to WO (IEC male (straight) to IEC female (straight) 1.5m). TLN implies AO to follow the requirements and specifications stated in this document.

This document has a corresponding certification document with reference: **TLN-WRO-TA-A-C-PAAE** which is used to test AO WO equipment compliance against this specification.

**The feasibility of the technical designs and methods described in this document are subject to verification by a Proof of Concept (POC) test organized by Telenet and may be changed or updated depending on the outcome of this POC.**

## 2 Glossary and Abbreviations

CPE: Customer Precise Equipment  
DOCSIS: Data over Cable Service Interface Specification  
EMC: Electro Magnetic Compatibility  
NIU: Network Interface Unit  
RF: Radio Frequency  
WO: Wall Outlet

### **3 TLN Coax Patchcord Functional Description**

- (1) The purpose of Telenet approved coax patch-cords is to realize in home connections over short distance (0-2,5m range) between WO/NIU and AO CPE equipment (Docsis, STB). The specifications ensure quality full and reliable transport of all RF signals in the supported spectrum ranges and also protect network and other equipment integrity on the RF level (ingress and egress radiation).
- (2) Several variants are provided to ensure convenient use and installation taking into account different customer home conditions.

## 4 TLN Coax Patchcord Functional Requirements

### 4.1 RF Requirements

#### 4.1.1 Insertion Loss

- (3) Insertion Loss Requirement for TLN coax patch cord for connection AO STB/TV to WO (IEC male (straight) to IEC female (straight) 1.5m) is shown in below figure.

Parameter	Requirement
Insertion loss 5 - 1000MHz	$\leq 1.5\text{dB}$

Figure 4-1

#### 4.1.2 Return Loss

- (4) Return Loss Requirement for TLN coax patch cord for connection AO STB/TV to WO (IEC male (straight) to IEC female (straight) 1.5m) is shown in below figure.

Parameter	Requirement
Return loss 5 - 1000MHz In	$\geq$ Cenelec Category B
Return loss 5 - 1000MHz Out	$\geq$ Cenelec Category B

Figure 4-2

#### 4.1.3 Attenuation

- (5) Attenuation Requirement TLN coax patch cord for connection AO STB/TV to WO (IEC male (straight) to IEC female (straight) 1.5m) is shown in below figure.

Parameter	Requirement
Attenuation at 20°C	$\leq 1.5\text{dB}$

Figure 4-3

#### 4.1.4 Impedance

- (6) Impedance Requirement for TLN coax patch cord for connection AO STB/TV to WO (IEC male (straight) to IEC female (straight) 1.5m) is shown in below figure.

Parameter	Requirement
Impedance	75Ω

Figure 4-4

#### 4.1.5 EMC Screening

- (7) EMC Screening Requirements for TLN coax patch cord for connection AO STB/TV to WO (IEC male (straight) to IEC female (straight) 1.5m) are shown in below figures.

Parameter	Requirement
Screening effectiveness	Conform Cenelec EN50083-2: Class A

Figure 4-5

Parameter	Requirement
Screening effectiveness 5 - 300MHz	$\geq 85\text{dB}$
Screening effectiveness 300 - 470MHz	$\geq 80\text{dB}$
Screening effectiveness 470 - 950MHz	$\geq 75\text{dB}$
Screening effectiveness 950 - 1000MHz	$\geq 55\text{dB}$

Figure 4-6

## 4.2 AO Device Management by TLN Requirements

### 4.2.1 *Concept and purpose*

- (8) As this document describes the “TLN coax patch cord for connection AO STB/TV to WO (IEC male (straight) to IEC female (straight) 1.5m)”, concept and purpose for AO Device Management is not applicable.

### 4.2.2 *Device management Functions*

- (9) As this document describes the “TLN coax patch cord for connection AO STB/TV to WO (IEC male (straight) to IEC female (straight) 1.5m)”, device management functions are not applicable.

### 4.2.3 *SNMP MIB specifications*

- (10)As this document describes the “TLN coax patch cord for connection AO STB/TV to WO (IEC male (straight) to IEC female (straight) 1.5m)”, SNMP management is not applicable.

### 4.2.4 *Reset and Factory Reset specifications*

- (11)As this document describes the “TLN coax patch cord for connection AO STB/TV to WO (IEC male (straight) to IEC female (straight) 1.5m)”, Reset and Factory Reset are not applicable.

## 5 TLN Coax Patchcord Non - Functional Requirements

### 5.1 Mechanical Requirements

#### 5.1.1 Cable mechanical characteristics

(12) Mechanical Requirements for TLN coax patch cord for connection AO STB/TV to WO (IEC male (straight) to IEC female (straight) 1.5m) is shown in below figure.

Parameter	Requirement
Length	2.5m tolerance +0,1m (connectors included)
Connector 1	IEC male (straight) conform Cenelec EN50083-4 HD 134.2 S2 IEC 169-2
Connector 2	IEC female (90° angled) conform Cenelec EN50083-4 HD 134.2 S2 IEC 169-2
Center conductor	Solid CU
Dielectric	Full PE (recommended by Telenet)
Inner shield	AL foil or AL-PET foil bonded
Braid	Tinned CU braid >50% coverage; >50 micron thick
Jacket	White PVC
Bend radius	All specifications must be met after 1 bend with radius of 4cm and 10 bends with radius of 8cm

Figure 5-1

#### 5.1.2 Diagnostic Leds

(13) As this document describes the “TLN coax patch cord for connection AO STB/TV to WO (IEC male (straight) to IEC female (straight) 1.5m)”, diagnostic leds are not available.

#### 5.1.3 Labels

(14) Following Labels for “TLN coax patch cord for connection AO STB/TV to WO (IEC male (straight) to IEC female (straight) 1.5m)” must be printed on cable (indelible - letter height 3...5mm);

- a. “TELENET - INTERKABEL”
- b. Vendor name
- c. Product type

(15) Coax patch cords could be used widespread between TLN and AO connections; so AO WO must strictly comply with all TLN requirements.

#### 5.1.4 Connectors

(16) The connectors of “TLN coax patch cord for connection AO STB/TV to WO (IEC male (straight) to IEC female (straight) 1.5m)” are IEC male (straight) to IEC female (90° angled) 2.5m.

(17) The clamping force of the female connector of “TLN coax patch cord for connection AO STB/TV to WO (IEC male (straight) to IEC female (straight) 1.5m)” must withstand at least

200g on the outer conductor and 100g on the inner conductor conform EN50083-4 HD 134.2 S2 IEC 169-2.

- (18) The connectors of “*TLN coax patch cord for connection AO STB/TV to WO (IEC male (straight) to IEC female (straight) 1.5m)*” must withstand a pulling force of 35cNm (=5kgf).

## 5.2 Environmental Requirements

### 5.2.1 Packaging

(19)The Applicable Requirements about packaging can be found on [TLN-WRO-TA-A-S-PAAA](#).

### 5.2.2 RoHS and WEEE compliancy

(20)The Applicable Requirements about RoHS and WEEE compliancy can be found on [TLN-WRO-TA-A-S-PAAA](#).

### 5.2.3 EU CoC compliancy

(21)The Applicable Requirements about EU CoC compliancy can be found on [TLN-WRO-TA-A-S-PAAA](#).

## 5.3 Safety Requirements

### 5.3.1 Surge and Lightning protection

(22)The Applicable Requirements about surge and lightning protection can be found on [TLN-WRO-TA-A-S-PAAA](#).

### 5.3.2 Temperature and Humidity

(23)The Applicable Requirements about temperature and humidity can be found on [TLN-WRO-TA-A-S-PAAA](#).

### 5.3.3 Fire resistance

(24)The Applicable Requirements about fire resistance can be found on [TLN-WRO-TA-A-S-PAAA](#).

## 5.4 EU Consumer Goods label Requirements

### 5.4.1 CE - mark

(25)The Applicable Requirements about CE - mark can be found on [TLN-WRO-TA-A-S-PAAA](#).

# **TLN WRO Specification type Document**

< TLN coax patchcord specification for connection  
AO Docsis CPE (modem) to NIU (F male to F male  
59U 2m) >



# **telenet**

## Document Housekeeping

### Document Category and type

CAT	TYPE	DOC ID	Comment
TV	SPEC	TLN-WRO-TA-A-S-PAAF	Specification type documents (-SPEC) are documents specifying logical / physical interfaces / protocols, etc., to which AO equipment/systems need to comply

### Document Authorization

EDITION	DATE	APPRAISAL AUTHORITY	STATUS	ORIGINATOR
0.5	01.02.2012	Director TLN Wholesale	Draft	TLN WRO Engineering

### Document Maturity State

EDITION	DATE	APPRAISAL AUTHORITY	STATUS	ORIGINATOR
0.1	30.11.2011	Director TLN Wholesale	Concept(CO)	TLN WRO Engineering
0.5	01.02.2012	Director TLN Wholesale	Draft(DR)	TLN WRO Engineering
0.9	xx.xx.2012	Director TLN Wholesale	Final Submit(FS)	TLN WRO Engineering
1.0	xx.xx.2012	Director TLN Wholesale	Approval(AP)	TLN WRO Engineering

### Document Effective Date

This document has come into effect as of xx/xx/2012 and remains valid until a valid subsequent Telenet Wholesale Reference offer, substituting this document is published.

### Legal Disclaimer

"This document constitutes an integral part of the Telenet Reference Offer for Basic TV / IDTV / BB and should be fully complied with by the Beneficiary at all times. Non compliance, incomplete or deviating application of this document by the Beneficiary, or his authorized agent, results in the suspension and ultimately termination of the Contract between Telenet and the Beneficiary.

At any time this document is susceptible to change by Telenet, Regulator's decision or by decision of a relevant judicial authority. Changes to this document will, depending on the circumstances for change, be appropriately notified to the Beneficiary and published on the Telenet website.

Telenet has appealed the CRC decisions of the VRM, BIPT and CSA of 1 July 2011 concerning the market analysis of the broadcasting market in Belgium and it consequently reserves all its rights in relation to this document."

Document History

EDITION	DATE	Changes	ORIGINATOR
0.5	01.02.2012	Draft	Peter Michiels

## Table of Contents

1	Abstract .....	6
2	Glossary and Abbreviations .....	7
3	TLN Coax Patchcord Functional Description.....	8
4	TLN Coax Patchcord Functional Requirements .....	9
4.1	RF REQUIREMENTS.....	9
4.1.1	<i>Insertion Loss</i> .....	9
4.1.2	<i>Return Loss</i> .....	9
4.1.3	<i>Attenuation</i> .....	9
4.1.4	<i>Impedance</i> .....	9
4.1.5	<i>EMC Screening</i> .....	10
4.2	AO DEVICE MANAGEMENT BY TLN REQUIREMENTS.....	11
4.2.1	<i>Concept and purpose</i> .....	11
4.2.2	<i>Device management Functions</i> .....	11
4.2.3	<i>SNMP MIB specifications</i> .....	11
4.2.4	<i>Reset and Factory Reset specifications</i> .....	11
5	TLN Coax Patchcord Non - Functional Requirements .....	12
5.1	MECHANICAL REQUIREMENTS.....	12
5.1.1	<i>Cable mechanical characteristics</i> .....	12
5.1.2	<i>Diagnostic Leds</i> .....	12
5.1.3	<i>Labels</i> .....	12
5.1.4	<i>Connectors</i> .....	12
5.2	ENVIRONMENTAL REQUIREMENTS.....	13
5.2.1	<i>Packaging</i> .....	13
5.2.2	<i>RoHS and WEEE compliancy</i> .....	13
5.2.3	<i>EU CoC compliancy</i> .....	13
5.3	SAFETY REQUIREMENTS .....	13
5.3.1	<i>Surge and Lightning protection</i> .....	13
5.3.2	<i>Temperature and Humidity</i> .....	13
5.3.3	<i>Fire resistance</i> .....	13
5.4	EU CONSUMER GOODS LABEL REQUIREMENTS .....	13
5.4.1	<i>CE - mark</i> .....	13

## Table of Figures

Figure 4-1 .....	9
Figure 4-2 .....	9
Figure 4-3 .....	9
Figure 4-4 .....	9
Figure 4-5 .....	10
Figure 4-6 .....	10
Figure 5-1 .....	12

## List of Appendixes

This document may refer to further detailed documents that are added in Appendixes to this document.

A reference to an appendix is in this document highlighted with grey background.

The list with appendixes of this document:

None.

## List of References

This document may refer to external documents or information sources.

A reference to an external document or information source is in this document highlighted with grey background.

The list of referred external documents or information sources in this document:

Reference 1 : <TLN WRO CAT: TV: TLN-WRO-TA-A-C-PAAF>

Reference 2 : <TLN WRO CAT: TV: TLN-WRO-TA-A-C-PAAA>

## Restricted information

This document may contain sections that are not public information and that can be made available only to parties that have executed specific NDA`s.

Information that is subject to NDA is marked in this document as follows:

NDA  
NDA

The information in this text box is available only under NDA

Before conversion to PDF format for publication of the document, the information will be made unreadable by converting the background of the text box to black.

# 1 Abstract

This document describes functional specification, requirements and non-functional requirements for TLN coax patch cord for connecting AO Docsis CPE (modem) to NIU (F male to F male 59U 2m). TLN implies AO to follow the requirements and specifications stated in this document.

This document has a corresponding certification document with reference: **TLN-WRO-TA-A-C-PAAF** which is used to test AO WO equipment compliance against this specification.

**The feasibility of the technical designs and methods described in this document are subject to verification by a Proof of Concept (POC) test organized by Telenet and may be changed or updated depending on the outcome of this POC.**

## 2 Glossary and Abbreviations

CPE: Customer Precise Equipment  
DOCSIS: Data over Cable Service Interface Specification  
EMC: Electro Magnetic Compatibility  
NIU: Network Interface Unit  
RF: Radio Frequency  
WO: Wall Outlet

### **3 TLN Coax Patchcord Functional Description**

- (1) The purpose of Telenet approved coax patch-cords is to realize in home connections over short distance (0-2,5m range) between WO/NIU and AO CPE equipment (Docsis, STB). The specifications ensure quality full and reliable transport of all RF signals in the supported spectrum ranges and also protect network and other equipment integrity on the RF level (ingress and egress radiation).
- (2) Several variants are provided to ensure convenient use and installation taking into account different customer home conditions.

## 4 TLN Coax Patchcord Functional Requirements

### 4.1 RF Requirements

#### 4.1.1 Insertion Loss

- (3) Insertion Loss Requirement for TLN coax patch cord for connection AO Docsis CPE (modem) to NIU (F male to F male 59U 2m) is shown in below figure.

Parameter	Requirement
Insertion loss 5 - 1000MHz	$\leq 1.5\text{dB}$

Figure 4-1

#### 4.1.2 Return Loss

- (4) Return Loss Requirement for TLN coax patch cord for connection AO Docsis CPE (modem) to NIU (F male to F male 59U 2m) is shown in below figure.

Parameter	Requirement
Return loss 5 - 1000MHz In	$\geq$ Cenelec Category B
Return loss 5 - 1000MHz Out	$\geq$ Cenelec Category B

Figure 4-2

#### 4.1.3 Attenuation

- (5) Attenuation Requirement TLN coax patch cord for connection AO Docsis CPE (modem) to NIU (F male to F male 59U 2m) is shown in below figure.

Parameter	Requirement
Attenuation at 20 °C	$< 1.5\text{dB}$

Figure 4-3

#### 4.1.4 Impedance

- (6) Impedance Requirement for TLN coax patch cord for connection AO Docsis CPE (modem) to NIU (F male to F male 59U 2m) is shown in below figure.

Parameter	Requirement
Impedance	75 $\Omega$

Figure 4-4

#### 4.1.5 EMC Screening

- (7) EMC Screening Requirements for TLN coax patch cord for connection AO Docsis CPE (modem) to NIU (F male to F male 59U 2m) are shown in below figures.

Parameter	Requirement
Screening effectiveness	Conform Cenelec EN50083-2: Class A

Figure 4-5

Parameter	Requirement
Screening effectiveness 5 - 300MHz	$\geq 85\text{dB}$
Screening effectiveness 300 - 470MHz	$\geq 80\text{dB}$
Screening effectiveness 470 - 950MHz	$\geq 75\text{dB}$
Screening effectiveness 950 - 1000MHz	$\geq 55\text{dB}$

Figure 4-6

## 4.2 AO Device Management by TLN Requirements

### 4.2.1 *Concept and purpose*

- (8) As this document describes the “TLN coax patch cord for connection AO Docsis CPE (modem) to NIU (F male to F male 59U 2m)”, concept and purpose for AO Device Management is not applicable.

### 4.2.2 *Device management Functions*

- (9) As this document describes the “TLN coax patch cord for connection AO Docsis CPE (modem) to NIU (F male to F male 59U 2m)”, device management functions are not applicable.

### 4.2.3 *SNMP MIB specifications*

- (10)As this document describes the “TLN coax patch cord for connection AO Docsis CPE (modem) to NIU (F male to F male 59U 2m)”, SNMP management is not applicable.

### 4.2.4 *Reset and Factory Reset specifications*

- (11)As this document describes the “TLN coax patch cord for connection AO Docsis CPE (modem) to NIU (F male to F male 59U 2m)”, Reset and Factory Reset are not applicable.

## 5 TLN Coax Patchcord Non - Functional Requirements

### 5.1 Mechanical Requirements

#### 5.1.1 Cable mechanical characteristics

(12) Mechanical Requirements for TLN coax patch cord for connection AO Docsis CPE (modem) to NIU (F male to F male 59U 2m) is shown in below figure.

Parameter	Requirement
Length (connectors included)	2m ±5cm
Connectors	F male Cenelec EN50083-4 conform IEC60169-24

Figure 5-1

#### 5.1.2 Diagnostic Leds

(13) As this document describes the “TLN coax patch cord for connection AO Docsis CPE (modem) to NIU (F male to F male 59U 2m)”, diagnostic leds are not available.

#### 5.1.3 Labels

(14) Following Labels for “TLN coax patch cord for connection AO Docsis CPE (modem) to NIU (F male to F male 59U 2m)” must be printed on cable (indelible - letter height 3...5mm);

- a. “TELENET - INTERKABEL”
- b. Vendor name
- c. Product type

(15) Coax patch cords should be used widespread between TLN and AO connections; so AO WO must strictly comply with all TLN requirements.

#### 5.1.4 Connectors

(16) The connectors of “TLN coax patch cord for connection AO Docsis CPE (modem) to NIU (F male to F male 59U 2m)” are F male (straight) to F male (straight) 2m.

(17) The connectors of “TLN coax patch cord for connection AO Docsis CPE (modem) to NIU (F male to F male 59U 2m)” must withstand a pulling force of 20 kg.

## 5.2 Environmental Requirements

### 5.2.1 Packaging

(18)The Applicable Requirements about packaging can be found on [TLN-WRO-TA-A-S-PAAA](#).

### 5.2.2 RoHS and WEEE compliancy

(19)The Applicable Requirements about RoHS and WEEE compliancy can be found on [TLN-WRO-TA-A-S-PAAA](#).

### 5.2.3 EU CoC compliancy

(20)The Applicable Requirements about EU CoC compliancy can be found on [TLN-WRO-TA-A-S-PAAA](#).

## 5.3 Safety Requirements

### 5.3.1 Surge and Lightning protection

(21)The Applicable Requirements about surge and lightning protection can be found on [TLN-WRO-TA-A-S-PAAA](#).

### 5.3.2 Temperature and Humidity

(22)The Applicable Requirements about temperature and humidity can be found on [TLN-WRO-TA-A-S-PAAA](#).

### 5.3.3 Fire resistance

(23)The Applicable Requirements about fire resistance can be found on [TLN-WRO-TA-A-S-PAAA](#).

## 5.4 EU Consumer Goods label Requirements

### 5.4.1 CE - mark

(24)The Applicable Requirements about CE - mark can be found on [TLN-WRO-TA-A-S-PAAA](#).

# TLN WRO Architecture type Document

< High level network and service architecture  
overview of the TLN Broadband Services (**ROBB**)  
Wholesale Reference Offer >



**telenet**

## Document Housekeeping

### Document Category and type

CAT	TYPE	DOC ID	Comment
Broadband	ARCH	TLN-WRO-TA-B-A-PAAA	Architecture type documents (ARCH) mainly have an informational/explanatory purpose to highlight the overall technical set-up.

### Document Authorization

EDITION	DATE	APPRAISAL AUTHORITY	STATUS	ORIGINATOR
0.5	01.02.2012	Director TLN Wholesale	Draft	TLN WRO Engineering

### Document Maturity State

EDITION	DATE	APPRAISAL AUTHORITY	STATUS	ORIGINATOR
0.1	30.11.2011	Director TLN Wholesale	Concept(CO)	TLN WRO Engineering
0.5	01.02.2012	Director TLN Wholesale	Draft(DR)	TLN WRO Engineering
0.9	xx.xx.2012	Director TLN Wholesale	Final Submit(FS)	TLN WRO Engineering
1.0	xx.xx.2012	Director TLN Wholesale	Approval(AP)	TLN WRO Engineering

### Document Effective Date

This document has come into effect as of xx/xx/2012 and remains valid until a valid subsequent Telenet Wholesale Reference offer, substituting this document is published.

### Legal Disclaimer

"This document constitutes an integral part of the Telenet Reference Offer for Basic TV / IDTV / BB and should be fully complied with by the Beneficiary at all times. Non compliance, incomplete or deviating application of this document by the Beneficiary, or his authorized agent, results in the suspension and ultimately termination of the Contract between Telenet and the Beneficiary.

At any time this document is susceptible to change by Telenet, Regulator's decision or by decision of a relevant judicial authority. Changes to this document will, depending on the circumstances for change, be appropriately notified to the Beneficiary and published on the Telenet website.

Telenet has appealed the CRC decisions of the VRM, BIPT and CSA of 1 July 2011 concerning the market analysis of the broadcasting market in Belgium and it consequently reserves all its rights in relation to this document."

Document History

EDITION	DATE	Changes	ORIGINATOR
0.5	01.02.2012	Draft	Peter Michiels

## Table of Contents

1	Abstract .....	6
2	Glossary and Abbreviations .....	7
3	TLN WRO Overall Reference Architecture .....	8
4	TLN WRO Broadband Reference Architecture .....	10
4.1	GENERAL APPROACH.....	10
4.2	KEY BROAD AND NETWORK ELEMENTS .....	11
4.2.1	<i>GTC</i> .....	11
4.2.2	<i>PEP</i> .....	11
4.2.3	<i>Rest of network element</i> .....	11

## Table of Figures

Figure 3-1 .....	9
Figure 4-1 .....	10

## List of Appendixes

This document may refer to further detailed documents that are added in Appendixes to this document.

A reference to an appendix is in this document highlighted with grey background.

The list with appendixes of this document:

None.

## List of References

This document may refer to external documents or information sources.

A reference to an external document or information source is in this document highlighted with grey background.

The list of referred external documents or information sources in this document:

None.

## Restricted information

This document may contain sections that are not public information and that can be made available only to parties that have executed specific NDA`s.

Information that is subject to NDA is marked in this document as follows:

NDA  
NDA

The information in this text box is available only under NDA

Before conversion to PDF format for publication of the document, the information will be made unreadable by converting the background of the text box to black.

# 1 Abstract

This document provides a high level network and service architecture overview of the Telenet Broadband Services Wholesale Reference Offer. It describes the main building blocks and building blocks on a conceptual level.

**The feasibility of the technical designs and methods described in this document are subject to verification by a Proof of Concept (POC) test organized by Telenet and may be changed or updated depending on the outcome of this POC.**

## 2 Glossary and Abbreviations

AOTC: Alternative Operator Testing & Compliance  
CAS: Conditional Access System  
CMTS: Cable Modem Termination System  
CRM: Customer Relationship Management  
DSL: Digital Subscriber Line  
GRE: Generic Routing Encapsulation  
GTC: GRE Tunnel Concentrator  
HFC: Hybrid Fiber Coax  
IP: Internet Protocol  
L2GRE: Layer 2 GRE Tunnel  
NCP: Network Control Platform  
NE: Network Element  
NIU: Network Interface Unit  
OAM: Operations and Maintenance  
PEP: Policy Enforcement Point  
STB: Set top box  
VHE: Video Head end  
VOD: Video on Demand

### **3 TLN WRO Overall Reference Architecture**

This section displays in figure 1 below the overall architecture and block diagram of the Telenet Wholesale Reference Offer technical set-up. This figure is repeated in each “service specific” architecture document with as purpose to have a clear common reference and a strict application of naming conventions on building blocks and building blocks which are then further described in “specification” type documents which will allow the beneficiaries to implement the required building blocks on their end-user equipment, network and IT CRM systems.

#### Naming Conventions:

Each Network building block on the overall (General) level has a unique reference naming in the format: NE.G.xy, where xy is the number of the block. (xy <= 50 means TLN Network Element(NE) and xy >= 60 means AO NE

Each Network Building block on the overall (General) level has a unique reference naming in the format: IF.G.xy, where xy is the number of the building block.

#### Four main domains are defined:

- Wholesale Operator (TLN) domain: this is the set of all systems that are/will be present in the Telenet infrastructure to implement the TLN Wholesale reference offer. Per convention they will always be depicted as boxes with yellow borders in all documents.
- Alternative Operator (AO) domain: this is the set of all systems that are/will have to be present in the AO infrastructure to make use of the TLN Wholesale reference offer. Per convention they will always be depicted as boxes with green borders in all documents. Obviously TLN does not impose by any means how the AO should organize its own infrastructure, hence the AO domain components must be mainly seen as an example how the AO could organize its infrastructure to make use of the TLN WRO and for clarity of the TLN WRO by describing clearly the building blocks.
- Household domain: this is the set of all systems that are/will have to be present in the customer home to make use of the TLN Wholesale reference offer. Per convention they will be depicted as boxes with yellow or green borders in all documents, depending if they are TLN owned and/or provided equipments or AO owned and/or provided equipments. Obviously additional equipment may be present in the household, typically owned by the customer and where relevant for the technical explanations these equipments have been depicted as boxes with black borders. The household domain is for clarity reasons always bordered by red dotted lines. Obviously TLN does not impose by any means how the AO should organize its own household equipment, hence the AO elements in this domain components must be mainly seen as an example how the AO could organize this to make use of the TLN WRO and for clarity of the TLN WRO by describing clearly the building blocks.
- Third party domain (3<sup>rd</sup> party): this is the set of all systems that will be provided and operated by third parties on common behalf of the AO's and that require interfacing with TLN systems to enable use of the TLN Wholesale reference offer by AO. Per convention they will always be depicted as boxes with blue borders in all documents. Currently only the AO CAS system belongs to this category.

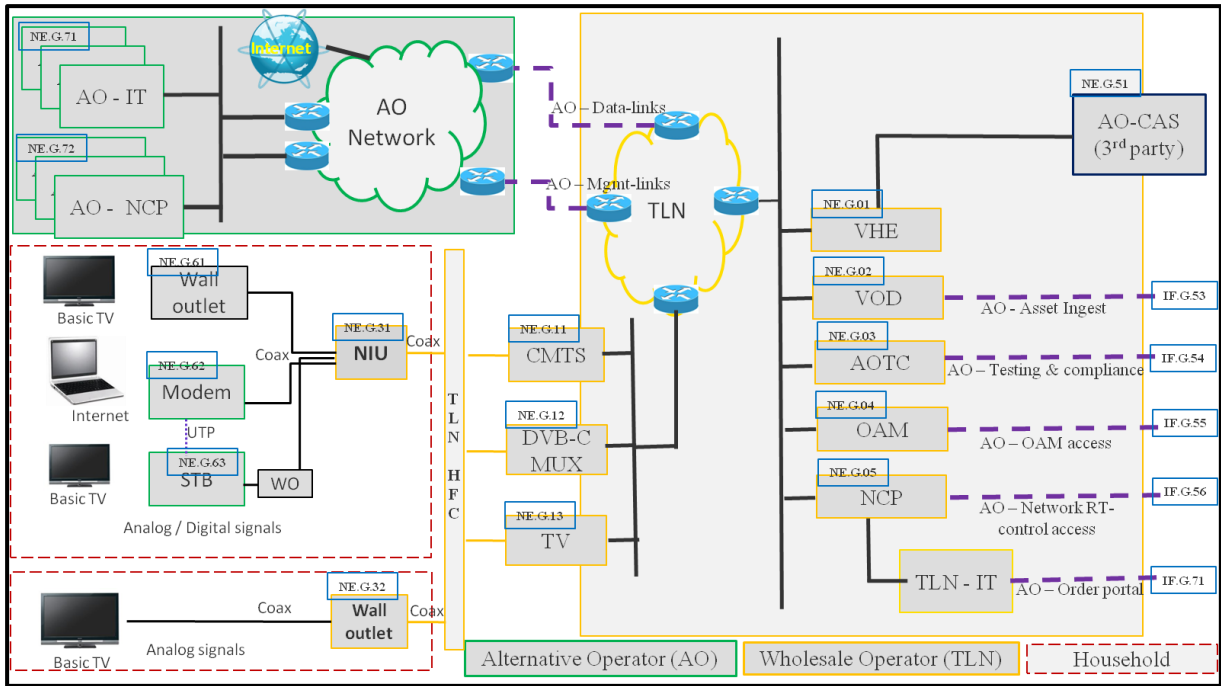


Figure 3-1

## 4 TLN WRO Broadband Reference Architecture

- (1) This section provides a high level network and service architecture overview of the Telenet Broadband Services Wholesale Reference Offer (ROBB). It shows how the broadband part fits in the overall architecture referenced in section 3 above in this document.

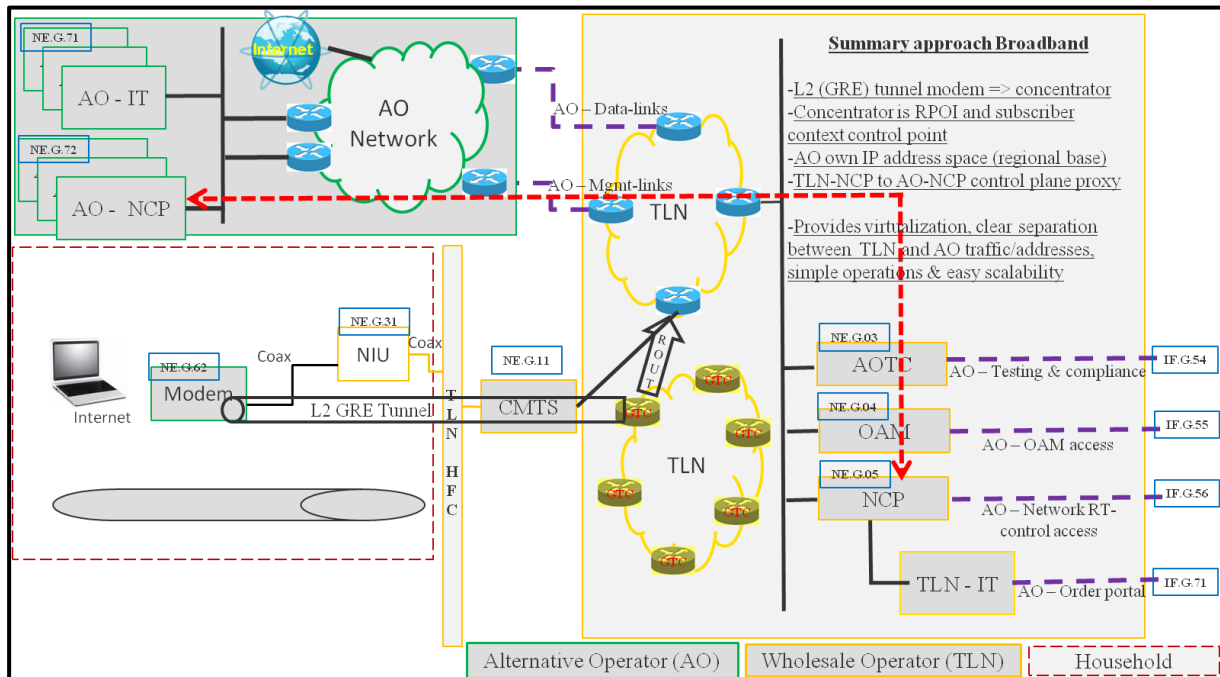


Figure 4-1

### 4.1 General Approach

- (2) The generic approach (see figure above) that has been chosen is to create layer 2 like tunnels across the Telenet infrastructure to carry the broadband traffic of AO customers towards the AO domain in a transparent way as such implementing on the HFC network an architecture that has a lot of similarity with the way wholesale on a Telco DSL network is mostly realized.
- (3) This approach has the advantage that Telenet interference with AO end-user functionality is minimized, offering maximum “service differentiation” freedom towards the AO’s
- (4) In addition it uses a clean virtualization approach that will allow the “hosting” of multiple AO’s on the TLN network and also limiting interferences between different AO’s.
- (5) In order to make use of the TLN ROBB the AO will have to interconnect its network to the TLN network in each of the Regional Points of Interconnect (RPOI) where the tunneled traffic will be handed over to the AO for all AO customers residing in the geographical area covered by the RPOI.
- (6) The AO will be required to have its own IP address range and IP address pools of sufficient size will have to be provided upfront to TLN to allow proper routing set-up configuration in each of the RPOI’s.

## 4.2 Key Broadband Network Elements

- (7) This section gives a brief overview of the purpose and function of some key building blocks involved in the implementation of the broadband wholesale offer which have not yet been explained in the overall architecture document

### 4.2.1 GTC

- (8) The GRE Tunnel Concentrator (GTC) is a new network element that will be introduced in the TLN network to support wholesale broadband traffic.
- (9) Using the parameter settings in the Docsis modem configuration file, the AO cable modem will upon start, initiate a GRE tunnel to the appropriate tunnel concentrator. The TLN-NCP to AO-NCP message exchange flow will ensure that this tunnel is established with the appropriate transport characteristics according to the broadband tier profile that has effectively been ordered for the specific AO customer.
- (10) The GTC will forward the traffic towards the appropriate interconnection link for delivery in the AO domain.
- (11) The GTC will also be responsible for accounting purposes and as such it will keep record off all traffic that passes on behalf of AO customers and as such it will be for TLN the source of volume accounting information.

### 4.2.2 PEP

- (12) The AO customers' traffic will be subject to policy enforcement and bandwidth management just like the traffic for Telenet customers.
- (13) The Policy Enforcement Point (PEP) function is distributed over several TLN network components and hence, is as such not shown as a separate network element

### 4.2.3 Rest of network element

- (14) The rest of the network elements functions have already been discussed in the overall architecture document

# TLN WRO Specification type Document

<General building block requirement specification  
for AO Euro Docsis 3.0 CPE to enable usage of TLN  
BB Wholesale Services Reference Offer (*TLN  
ROBB*)>



**telenet**

## Document Housekeeping

### Document Category and type

CAT	TYPE	DOC ID	Comment
Broadband	SPEC	TLN-WRO-TA-B-S-PAAA	Specification type documents (-SPEC) are documents specifying logical/physical interfaces/protocols, etc., to which AO equipment/systems need to comply

### Document Authorization

EDITION	DATE	APPRAISAL AUTHORITY	STATUS	ORIGINATOR
0.5	01.02.2012	Director TLN Wholesale	Draft	TLN WRO Engineering

### Document Maturity State

EDITION	DATE	APPRAISAL AUTHORITY	STATUS	ORIGINATOR
0.1	30.11.2011	Director TLN Wholesale	Concept(CO)	TLN WRO Engineering
0.5	01.02.2012	Director TLN Wholesale	Draft(DR)	TLN WRO Engineering
0.9	xx.xx.2012	Director TLN Wholesale	Final Submit(FS)	TLN WRO Engineering
1.0	xx.xx.2012	Director TLN Wholesale	Approval(AP)	TLN WRO Engineering

### Document Effective Date

This document has come into effect as of xx/xx/2012 and remains valid until a valid subsequent Telenet Wholesale Reference offer, substituting this document is published.

### Legal Disclaimer

"This document constitutes an integral part of the Telenet Reference Offer for Basic TV / IDTV / BB and should be fully complied with by the Beneficiary at all times. Non compliance, incomplete or deviating application of this document by the Beneficiary, or his authorized agent, results in the suspension and ultimately termination of the Contract between Telenet and the Beneficiary.

At any time this document is susceptible to change by Telenet, Regulator's decision or by decision of a relevant judicial authority. Changes to this document will, depending on the circumstances for change, be appropriately notified to the Beneficiary and published on the Telenet website.

Telenet has appealed the CRC decisions of the VRM, BIPT and CSA of 1 July 2011 concerning the market analysis of the broadcasting market in Belgium and it consequently reserves all its rights in relation to this document."

Document History

EDITION	DATE	Changes	ORIGINATOR
0.5	01.02.2012	Draft	Peter Michiels

## Table of Contents

1	Abstract .....	6
2	Glossary and Abbreviations .....	7
3	AO Euro-Docsis 3.0 CPE General Functional Description .....	8
4	AO Euro-Docsis 3.0 CPE General Functional Requirements .....	9
4.1	AO EURO-DOCSIS 3.0 CPE HARDWARE AND OS .....	9
4.2	EURO-DOCSIS MAC AND IP LAYER .....	9
4.2.1	MAC layer .....	9
4.2.2	IP layer .....	9
4.2.3	Control plane .....	10
4.3	AO DEVICE MANAGEMENT BY TLN REQUIREMENTS .....	12
4.3.1	Concept and purpose .....	12
4.3.2	Device management Functions .....	12
4.3.3	SNMP MIB specifications .....	13
4.3.4	Reset and Factory Reset specifications .....	13
5	AO Euro-Docsis 3.0 CPE-Non Functional Requirements .....	14
5.1	MECHANICAL REQUIREMENTS .....	14
5.1.1	Housing .....	14
5.1.2	Diagnostic Leds .....	14
5.1.3	Labels .....	14
5.1.4	Connectors .....	14
5.2	ENVIRONMENTAL REQUIREMENTS .....	15
5.2.1	Packaging .....	15
5.2.2	RoHS and WEEE compliancy .....	15
5.2.3	EU CoC compliancy .....	15
5.3	SAFETY REQUIREMENTS .....	15
5.3.1	Surge and Lightening protection .....	15
5.3.2	Temperature and Humidity .....	15
5.3.3	Fire resistance .....	15
5.4	EU CONSUMER GOODS LABEL REQUIREMENTS .....	16
5.4.1	CE - mark .....	16

## Table of Figures

Figure 3-1 .....	8
Figure 4-1 .....	11
Figure 5-1 .....	16

## List of Appendixes

This document may refer to further detailed documents that are added in Appendixes to this document.

A reference to an appendix is in this document highlighted with grey background.

The list of appendixes to this document:

Appendix 1: TLN\_WRO\_TA\_B\_S\_PAAA-APP01-Telenet.CNG.AINE-QCR-CM-EMTA- Lightning-REQ-20080730

Appendix 2: TLN\_WRO\_TA\_B\_S\_PAAA-APP02-Telenet.CNG.AINE-MIB-implementation-AO-BB-devices

## List of References

This document may refer to external documents or information sources.

A reference to an external document or information source is in this document highlighted with grey background.

The list of referred external documents or information sources in this document:

Reference 1 : TLN WRO CAT: Broadband: TLN-WRO-TA-B-C-PAAA

Reference 2 : TLN WRO CAT: Broadband: TLN-WRO-TA-B-C-PAAB

Reference 3 : TLN WRO CAT: General: TLN-WRO-TA-G-S-PAAB

## Restricted information

This document may contain sections that are not public information and that can be made available only to parties that have executed specific NDA`s.

Information that is subject to NDA is marked in this document as follows:

NDA  
NDA

The information in this text box is available only under NDA

Before conversion to PDF format for publication of the document, the information will be made unreadable by converting the background of the text box to black.

# 1 Abstract

This document describes on a conceptual level the major building blocks an AO Euro-Docsis 3.0 CPE must contain in order to be able to successfully interoperate with the TLN BB WRO. Each required building block is briefly described explaining it's expected functional behavior.

Additionally, non-functional requirements for the AO Euro-Docsis 3.0 CPE are also described in this document.

This document has a corresponding certification document with reference: **TLN-WRO-TA-B-C-PAAA** which is used to test AO WO equipment compliance against this specification

**The feasibility of the technical designs and methods described in this document are subject to verification by a Proof of Concept (POC) test organized by Telenet and may be changed or updated depending on the outcome of this POC.**

## 2 Glossary and Abbreviations

ACK: Acknowledge Packet  
API: Application Programming Interface  
BB: Broadband  
BSS: Billing Support Systems  
BW: Bandwidth  
CE: Conformité Européenne (European Conformity)  
CM: Cable modem  
CMTS: Cable Modem Termination System  
CoC: Code of Conduct  
CPE: Customer Precise Equipment  
DB: Database  
DHCP: Dynamic Host Configuration Protocol  
DOCSIS: Data over Cable Service Interface Specification  
DS: Downstream  
EC: European Committee  
EEA: European Economic Area  
EN: European Standards  
FUP: Fair Use Policy  
GRE: Generic Routing Encapsulation  
GTC: GRE Tunnel Concentrator  
HFC: Hybrid Fiber Coax  
HW: Hardware  
ID: Identifier  
IEC: International Engineering Consortium  
IP: Internet Protocol  
LED: Light Emitting Diode  
MAC: Media Access Control  
MIB: Management Information Base  
MUX: Multiplex  
NCP: Network Control Platform  
NE: Network Element  
NIU: Network Interface Unit  
OAM: Operation and Maintenance  
OSS: Operation Support Systems  
RoHS: Restriction of Hazardous Substances Directive  
RPOI: Regional point of interconnection  
SID: System Identifier  
SNMP: Single Network Management Protocol  
TFTP: Trivial File Transfer Protocol  
US: Upstream  
WEEE: Waste Electrical and Electronic Equipment Directive

### 3 AO Euro-Docsis 3.0 CPE General Functional Description

- (1) The conceptual block diagram of an AO Euro-Docsis 3.0 CPE is shown in figure 1 below.
- (2) In summary, the AO Docsis CPE realizes the set-up of an IP data communication path between the customer premises LAN side of the AO Docsis CPE and the Internet. This operation proceeds by tuning on the Docsis carriers on the TLN network, authenticating the device and obtaining a valid IP address and other data communication parameters to set-up the data path.

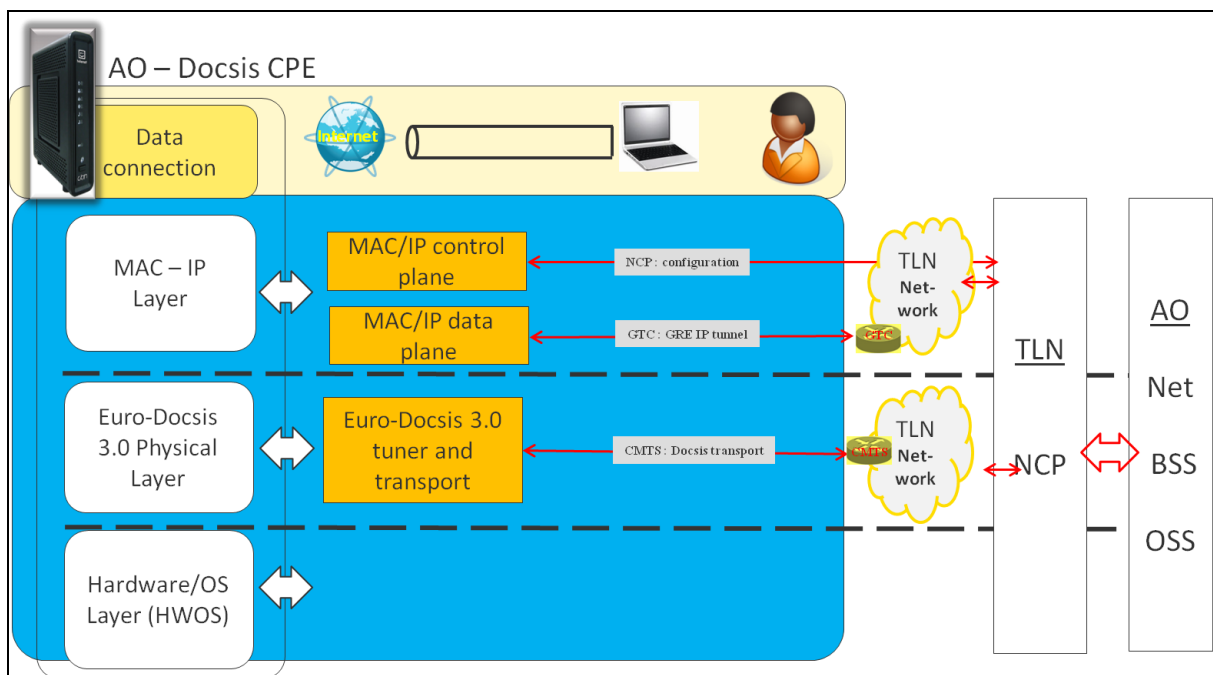


Figure 3-1

## **4 AO Euro-Docsis 3.0 CPE General Functional Requirements**

### **4.1 AO Euro-Docsis 3.0 CPE Hardware and OS**

- (3) TLN does not impose specific requirements on AO Docsis CPE HW and OS. The AO is free to choose any type of HW or OS as long as the overall solution can support the complete set of requirements for the TLN BB WRO.

### **4.2 Euro-Docsis MAC and IP layer**

- (4) This functional block implements the data-plane MAC layer, IP layer as well as the related control plane protocols for initializing, setting-up and securing the MAC and IP data-plane layers.

#### **4.2.1 *MAC layer***

- (5) The first step for an AO Docsis CPE to establish data communication with the TLN network is to build up the MAC layer with the CMTS. Before Data Connection can start, the CPE must communicate with the TLN CMTS to initialize the Docsis layer and get a CMTS SID. After completing this operation, the AO Docsis CPE (Cable Modem) belongs to the CMTS MAC Domain. The MAC Address for allowable CPE is held in a TLN network database for verification and should also be held by the AO in its own databases.

#### **4.2.2 *IP layer***

- (6) Two major functions are implemented on this layer; L3 IP address assignment and AAA (Authentication, Authorization, and Accounting). The AO Docsis CPE launches a DHCP request that sends the related information for Authentication with the AO-NCP passing via the TLN-NCP that will verify and proxy this information. After this process, IP address assignment is provided and the data path is established for AO Docsis CPE traffic that is tunneled via GRE encapsulation through the TLN access network and is terminated on GTC tunnel concentrators.
- (7) Tunnel endpoints for AO Docsis CPE are enforced by TLN-NCP via the modem config file. IP-Ranges (in amount of sufficient IP Addresses) on per RPOI will be configured in appropriate NE.

### 4.2.3 Control plane

- (8) The TLN NCP is the main building block involved in establishing initial the session set-up and steps involved in bringing an AO CM in “on-line” status ready for data transmission. This includes initial CM configuration (dynamic process upon CM “cold” start), acquisition of a CM “management” IP address (the address of the modem itself), acquisition of IP addresses for end-user devices sitting “behind” the CM mode, on the LAN side (for CM’s that contain router functionality and are using NAT (so called Docsis Home Gateways), this is typically the home gateway WAN interface IP address and set-up of the GRE tunnel. The TLN NCP (a collection of several servers and control plane modules in network elements), dialogues with its counterpart the AO NCP (implementation is AO choice) using standard interfaces. The TLN NCP will “relay” relevant end-user session establishment events (such as address acquisition requests) to the AO NCP, so that the AO NCP (which will be coupled to the AO CRM and/or AO OSS/BSS) can participate at maximum in this process with as goal to establish maximum flexibility in the AO service offering.
- (9) The beginning of the CM initialization process is triggered by the AO Docsis CPE (CM) launching a DHCP discovery; that contains among other parameters, at least vendor-type, modem type, DOCSIS capabilities and hfc-mac-id. The TLN-NCP checks the AO-ID by using hfc-mac-id. If it is not white-listed in the TLN AO DB, the modem will not be able to initialize and an error event will be generated.
- (10) Next step is that the TLN-NCP will pick the correct modem configuration file for that AO modem (which has been uploaded to TLN modem file configuration servers upfront via an off-line FTP upload process), apply it to the modem and assign a “management” IP address from TLN’s private address space.
- (11) The CM config file contains end point parameters of GRE tunnel (TLN tunnel concentrator address and credentials). With the help of this info the data path is established. Below one can see this process explained in the figure.

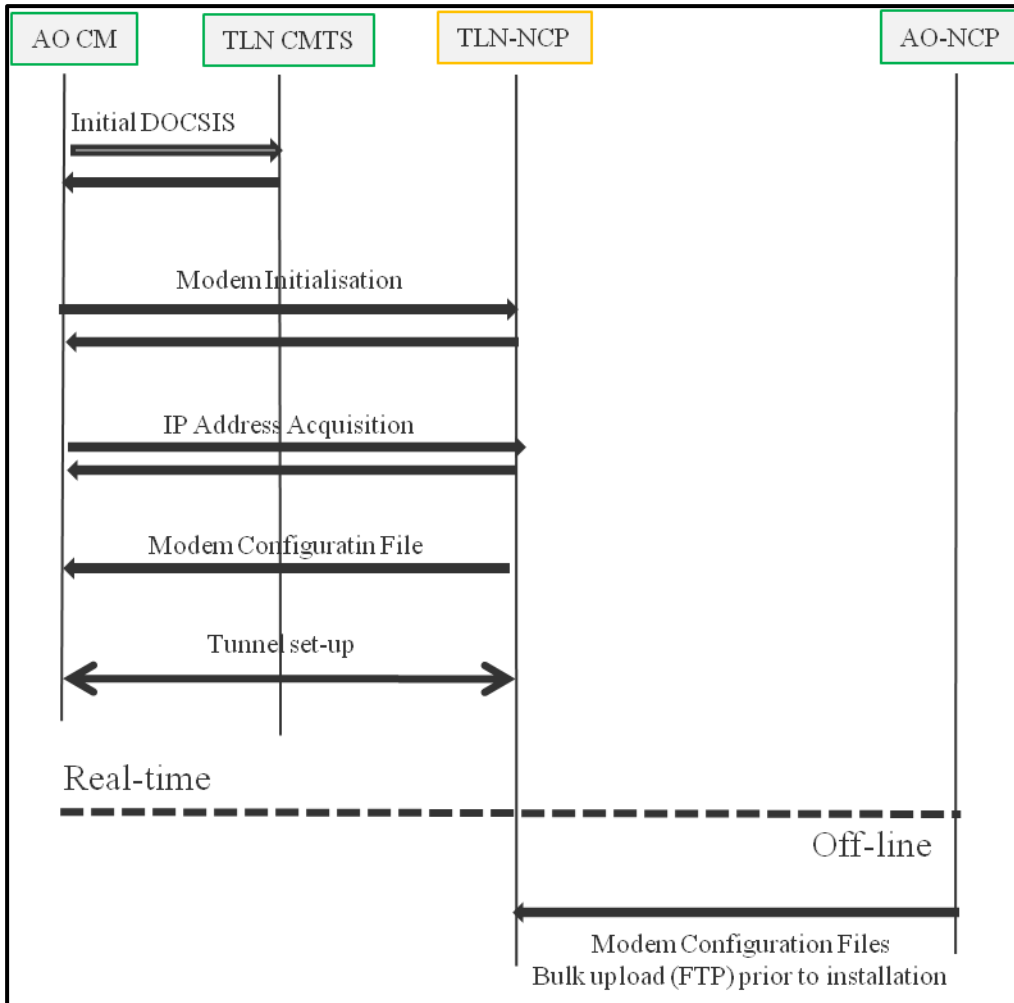


Figure 4-1

## 4.3 AO Device Management by TLN Requirements

### 4.3.1 Concept and purpose

- (12) In order to provide effective support to AO during problem diagnosis, TLN requires a minimum non-intrusive management access to AO CPE devices connected to its HFC network. This will be realized by implementing a “minimum” SNMP MIB and related set of actions on it that can be executed by TLN as described in this section.
- (13) For sake of clarity : device management as described here relates to management of the “modem” or “Docsis” component of the AO CPE device that provides the connectivity and transport service on the Docsis layer towards the TLN CMTS over the TLN HFC network.
- (14) Overall management access by AO to its devices is provided by an API based management proxy server provided by TLN. The possibilities and restrictions of this API management proxy server are described in the document: [TLN-WRO-TA-G-S-PAAB](#). The concept of proxy management is provided as direct access by AO on the AO CPE device could impose unmanageable security risks on the TLN network as the devices are accessing a shared MAC layer.
- (15) Besides API based proxy management, TLN will consider under certain circumstances, and after review that by granting this no security risks will be present, direct “in band” management access by AO to its devices for the “non Docsis” or “non-modem” part of the AO CPE. With “non Docsis” or “non-modem” part is meant e.g. a WIFI module or integrated IP router module that might be present in the AO CPE. This is also described in the document: [TLN-WRO-TA-G-S-PAAB](#)

### 4.3.2 Device management Functions

#### Device management executed by TLN

- (16) Telenet requires following minimum device management capabilities to be available on AO CPE for execution by Telenet (Execution of Telenet of below described management actions will only occur in cases where a particular AO CPE device behaves in a way that Telenet network integrity or security is compromised, a practical example could be, a given modem that launches DOS attacks by generating excessive packet burst, or is identified as being the source of excessive noise injection) :
  - a. Remote modem reset via SNMP
  - b. Remote modem disabling (modem deny) via SNMP
  - c. Remote US en DS FTP upload/download test.
  - d. Remote SNMP query on DOCSIS related MIB as specified in the section 4.3.3 below.

#### Device management available to AO

- (17) Telenet offers via above described API based management proxy server a tool set and environment allowing AO’s to implement its own customer OAM and care system. This will allow AO’s to build on-line view of their customers and allows some functionalities like view status of AO customer, do a link speed test, suspend/not suspend network access for AO CPE, do connectivity loopback tests, and providing of read/write SNMP access for certain CPE parameters etc.

### 4.3.3 *SNMP MIB specifications*

- (18) Management Information Bases (MIBs) are a collection of objects or definitions that define the properties of managed objects. TLN needs to know the names and types of a subset of objects on AO Docsis CPE (CM) to enable the TLN SNMP manager or management application to perform a minimum subset of operations on AO CPE equipment that are required for successful operation of the network.
- (19) Minimum DOCSIS MIB implementations on AO DOCSIS CPE for access by TLN should be as follows :
- iso.org.dod.internet.mgmt.mib-2.docsv2 (1.3.6.1.2.1.69)
  - [\[RFC 2669\]](#) DOCSIS Cable Device MIB Cable Device Management Information Base for DOCSIS compliant Cable Modems and Cable Modem Termination Systems
  - [\[RFC 2670\]](#) Radio Frequency (RF) Interface Management Information Base for MCNS/DOCSIS compliant RF interfaces.
  - [\[RFC 3083\]](#) Baseline Privacy Interface Management Information Base for DOCSIS Compliant Cable Modems and Cable Modem Termination Systems.
  - Telenet private MIB for US/DS FTP test
- (20) The formal definition of this subset of objects, parameters and the operations on them are provided in the format of an SNMP MIB definition in the appendix 2 to this document.

### 4.3.4 *Reset and Factory Reset specifications*

- (21) The AO Docsis CPE (CM) must have basic reset functions. It is important to have these functions to provide assistance on troubleshooting. The AO device may have a reset button on it, and should provide a factory reset option as well. Reset options may provide a reboot and connection loss for 5 to 30 minutes.

## 5 AO Euro-DOCSIS 3.0 CPE-Non Functional Requirements

### 5.1 Mechanical Requirements

#### 5.1.1 Housing

- (22) TLN does not impose any requirements as this is the responsibility domain of the AO. However it is strongly advised to AO to follow industry standard practices.

#### 5.1.2 Diagnostic Leds

- (23) An AO CM should have a minimum of five externally visible LEDs divided into three functional groups.
- (24) BOX: This group should have 1 LED labeled as POWER for the BOX status.
- (25) DOCSIS: This group should have 3 LEDs labeled as DS, US, and ONLINE for the DOCSIS interface status. The LEDs in the DOCSIS group should be in the order: DS, US, and ONLINE, from left to right, or top to bottom, as appropriate for the orientation of the device.
- (26) CPE: This group should have a minimum of 1 LED labeled as LINK for the LINK status. The AO CM may have multiple LEDs in the CPE group to represent individual CPE interface types and parameters. These CM CPE LEDs may be labeled according to their associated interface types.
- (27) An AO CM should support LEDs which have three states: 1) unlit, 2) flash, 3) lit solid

#### 5.1.3 Labels

- (28) TLN does not impose any requirements as this is the responsibility domain of the AO. However it is strongly advised to AO to follow industry standard practices.
- (29) In addition the logo of the AO must be clearly visible on the device to facilitate customer support and repair actions, giving as such a clear visual indication if a CPE in a customer's home is owned by TLN or one of the AOs'.

#### 5.1.4 Connectors

- (30) Coax connectors, must be F type connectors (IEC169-24). Specifications, for this type of connector, are as follows;
- (31) Torque resistance: 4Nm  
Inner conductor:  
Minimum diameter 0,57mm, clamping force 30 grams  
Nominal diameter 0,8mm, clamping force 50 grams  
Maximum diameter 1,0mm, clamping force 80 grams
- (32) The only connector which has specific requirements imposed by TLN is the coax connector towards the NIU, the rest is AO choice, however TLN recommends following as much as possible industry standards.

## 5.2 Environmental Requirements

### 5.2.1 Packaging

(33) TLN does not impose any requirements as this is the responsibility domain of the AO. However it is strongly advised to AO to follow industry standard practices.

### 5.2.2 RoHS and WEEE compliancy

(34) RoHS is defined as the directive on the restriction of the use of certain hazardous substances in electrical and electronic equipment on 2002/95/EC and the abbreviation for Restriction of Hazardous Substances. This directive is closely linked with Waste Electrical and Electronic Equipment Directive (WEEE) - 2002/96/EC.

(35) These directives are in the responsibility domain of AO, and TLN does not impose any requirements. AO is strongly advised to follow the standards and the requirements imposed by law about RoHS.

### 5.2.3 EU CoC compliancy

(36) TLN does not impose any requirements as this is the responsibility domain of the AO. However it is strongly advised to AO to follow industry standard practices and any requirements in this domain imposed by law should be met.

## 5.3 Safety Requirements

### 5.3.1 Surge and Lightning protection

(37) TLN requires that AO CPE devices are protected against over-voltages on their different interfaces. This is to guarantee customer safety under all conditions and to protect other CPE equipment.

(38) The exact requirements are listed in [Appendix 1:Telenet.CNG.AINE-QCR-CM-EMTA-Lightning-REQ-20080730](#) to this document

### 5.3.2 Temperature and Humidity

(39) TLN does not impose any requirements as this is the responsibility domain of the AO. However it is strongly advised to AO to follow industry standard practices.

### 5.3.3 Fire resistance

(40) TLN requires AO to select equipment that has at least protection class 121, and has all parts halogen free / self-extinguishing. In the below figure, some of the important safety requirements standards are listed.

(41) It should be noted however that being fully compliant with all legal requirements for CPE is the full and sole responsibility of the AO.

EN 41003	1998	Particular safety requirements for equipment to be connected to telecommunications networks
EN 50083-1 /A2	1997	Cabled distribution systems for television, sound and interactive multimedia signals; Part 1: Safety requirements
EN 60950	2000	Safety of information technology equipment, including electrical business equipment

Figure 5-1

## 5.4 EU Consumer Goods label Requirements

### 5.4.1 CE - mark

(42) CE marking (originally EC mark) is a mandatory conformity mark for products placed on the market in the European Economic Area (EEA). With the CE marking on a product the manufacturer ensures that the product conforms to the essential requirements of the applicable EC directives. The letters "CE" stand for "Conformité Européenne" ("European Conformity").

(43) This conformity is in the responsibility domain of AO, and TLN does not impose any requirements. AO is strongly advised to follow the standards and the requirements imposed by law.

# TLN WRO Architecture type Document

< List of common glossary and graphical symbols  
used in the technical annexes of the TLN WRO >



## Document Housekeeping

### Document Category and type

CAT	TYPE	DOC ID	Comment
General	ARCH	TLN-WRO-TA-G-A-PAAA	Architecture type documents (ARCH) mainly have an informational/explanatory purpose to highlight the overall technical set-up.

### Document Authorization

EDITION	DATE	APPRAISAL AUTHORITY	STATUS	ORIGINATOR
0.5	01.02.2012	Director TLN Wholesale	Draft	TLN WRO Engineering

### Document Maturity State

EDITION	DATE	APPRAISAL AUTHORITY	STATUS	ORIGINATOR
0.1	30.11.2011	Director TLN Wholesale	Concept(CO)	TLN WRO Engineering
0.5	01.02.2012	Director TLN Wholesale	Draft(DR)	TLN WRO Engineering
0.9	xx.xx.2012	Director TLN Wholesale	Final Submit(FS)	TLN WRO Engineering
1.0	xx.xx.2012	Director TLN Wholesale	Approval(AP)	TLN WRO Engineering

### Document Effective Date

This document has come into effect as of xx/xx/2012 and remains valid until a valid subsequent Telenet Wholesale Reference offer, substituting this document is published.

### Legal Disclaimer

"This document constitutes an integral part of the Telenet Reference Offer for Basic TV / IDTV / BB and should be fully complied with by the Beneficiary at all times. Non compliance, incomplete or deviating application of this document by the Beneficiary, or his authorized agent, results in the suspension and ultimately termination of the Contract between Telenet and the Beneficiary.

At any time this document is susceptible to change by Telenet, Regulator's decision or by decision of a relevant judicial authority. Changes to this document will, depending on the circumstances for change, be appropriately notified to the Beneficiary and published on the Telenet website.

Telenet has appealed the CRC decisions of the VRM, BIPT and CSA of 1 July 2011 concerning the market analysis of the broadcasting market in Belgium and it consequently reserves all its rights in relation to this document."

Document History

EDITION	DATE	Changes	ORIGINATOR
0.5	01.02.2012	Draft	Peter Michiels

## Table of Contents

1	Abstract .....	6
2	Glossary and Abbreviations .....	7
3	Graphical symbols.....	9

## Table of Figures

No table of figures entries found.

## List of Appendixes

This document may refer to further detailed documents that are added in Appendixes to this document.

A reference to an appendix is in this document highlighted with grey background.

The list with appendixes of this document:

None.

## List of References

This document may refer to external documents or information sources.

A reference to an external document or information source is in this document highlighted with grey background.

The list of referred external documents or information sources in this document:

None.

## Restricted information

This document may contain sections that are not public information and that can be made available only to parties that have executed specific NDA`s.

Information that is subject to NDA is marked in this document as follows:

NDA  
NDA

The information in this text box is available only under NDA

Before conversion to PDF format for publication of the document, the information will be made unreadable by converting the background of the text box to black.

# 1 Abstract

This document provides a definition of abbreviations that are very broadly used in multiple technical documents that form the TLN WRO. As such the abbreviations, included in this document are not repeated in the individual documents anymore.

In addition, in complement to writing out the abbreviation letter words in full, also a very short definition is given what the term actually means for the benefit of the reader.

**The feasibility of the technical designs and methods described in this document are subject to verification by a Proof of Concept (POC) test organized by Telenet and may be changed or updated depending on the outcome of this POC.**

## 2 Glossary and Abbreviations

AIDTV: Annex Interactive Services  
AO: (Alternative Operator) other operator  
API: Application Programming Interface  
BB: Broadband  
BSS: Billing Support Systems  
BW: Bandwidth  
CAS: Conditional Access System  
CDR: Call Detail Record  
CM: Cable modem  
CMS: Content Management System  
CMTS: Cable Modem Termination System  
CPE: Customer Precise Equipment  
CRM: Customer Relationship Management  
DB: Database  
DHCP: Dynamic Host Configuration Protocol  
DOCSIS: Data over Cable Service Interface Specification  
DS: Downstream  
DSL: Digital Subscriber Line  
DTV: Digital Television  
DVB-C: Digital Video Broadcasting- Cable  
E2E: End to End  
EPG: Electronic Program Guide  
GRE: Generic Routing Encapsulation  
GTC: GRE Tunnel Concentrator  
HD: High Definition  
HDTV: High Definition TV  
HFC: Hybrid Fiber Coax  
HGW: Home Gateway  
HW: Hardware  
IP: Internet Protocol  
IPSEC: Internet Protocol Security  
IP-VPN: Internet Protocol - Virtual Private Network  
iDTV: interactive Digital Television  
L2GRE: Layer 2 GRE Tunnel  
LAN: Local Access Network  
LED: Light Emitting Diode  
M2M: Machine-to-Machine  
MAC: Media Access Control  
MHP: Multimedia Home Platform  
MIB: Management Information Base  
MPEG-2: Moving Picture Experts Group  
MPTS: Multi-program Transport Stream (mpeg2)  
MUX: Multiplex  
NCP: Network Control Platform  
NE: Network Element  
NIU: Network Interface Unit  
NOC-H: Network Operations Center-Hoboken  
NOC-M: Network Operations Center-Mechelen  
OAM: Operations and Maintenance  
OSS: Operation Support Systems  
POI: Point of Interconnect  
QAM: Quadruple Amplitude Modulation  
QOS: Quality over service.  
RF: Radio Frequency  
RIZ: Regional Interconnect Zones  
ROBB: Reference Offer Broadband Services  
ROTV: Reference Offer Basic TV

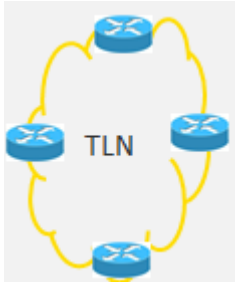
RPOI: Regional point of interconnection  
SC: Smartcard  
SD: Standard definition  
SDTV: Standard Definition Television  
SNMP: Single Network Management Protocol  
SO: Switching Offices  
STB: Set top box  
TFTP: Trivial File Transfer Protocol  
TLN: (Wholesale operator) Telenet  
TV: Television  
US: Upstream  
VHE: Video Head end  
VOD: Video on Demand  
VPN: Virtual Private Network  
WAN: Wide Area Network  
WO: Wall Outlet  
WRO: Wholesale Reference Offer

### 3 Graphical symbols



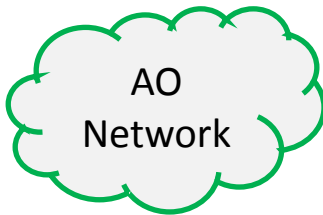
Digital TV

(1) This symbol represents a Digital television set connected to a STB.



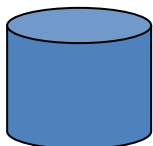
TLN IP Network

(2) This symbol represents the TLN IP Network which is a converged backbone using the IP protocol to provide communication between devices.



AO Network

(3) This symbol represents the AO network which is a backbone that can use any transport protocol including IP to provide communication to its own customers.



Database

(4) This symbol represents a database which is an organized collection of data for one or more purposes, usually in digital form.



Cable Modem

(5) This symbol represents a cable modem which is a device that provides bi-directional data communication between the customer home network (LAN side) and the Internet (WAN side) via radio frequency channels on a HFC infrastructure.

(6) This symbol represents a CMTS (cable modem termination system) which is a piece of equipment typically located in a cable company's head end or hub site, and used to provide high speed data services, such as cable Internet or voice over Internet Protocol, to cable subscribers.



CMTS

(7) This symbol represents a set-top box (STB) or set-top unit (STU) which is an information appliance device that generally contains a tuner and connects to a television set and an external source of signal, turning the signal into content which is then displayed on the television screen or other display device.



STB

(7) This symbol represents represents a router which is a device that forwards data packets between computer networks, creating an IP network.



Router

(8) This symbol symbol represents a GRE Tunnel Concentrator (GTC) which terminates AO customer traffic which is tunneled via GRE encapsulation through the TLN access network.



GTC

# TLN WRO Architecture type Document

< High level network and service architecture  
overview of the TLN WRO >



## Document Housekeeping

### Document Category and type

CAT	TYPE	DOC ID	Comment
General	ARCH	TLN-WRO-TA-G-A-PAAB	Architecture type documents (ARCH) mainly have an informational/explanatory purpose to highlight the overall technical set-up.

### Document Authorization

EDITION	DATE	APPRAISAL AUTHORITY	STATUS	ORIGINATOR
0.5	01.02.2012	Director TLN Wholesale	Draft	TLN WRO Engineering

### Document Maturity State

EDITION	DATE	APPRAISAL AUTHORITY	STATUS	ORIGINATOR
0.1	30.11.2011	Director TLN Wholesale	Concept(CO)	TLN WRO Engineering
0.5	01.02.2012	Director TLN Wholesale	Draft(DR)	TLN WRO Engineering
0.9	xx.xx.2012	Director TLN Wholesale	Final Submit(FS)	TLN WRO Engineering
1.0	xx.xx.2012	Director TLN Wholesale	Approval(AP)	TLN WRO Engineering

### Document Effective Date

This document has come into effect as of xx/xx/2012 and remains valid until a valid subsequent Telenet Wholesale Reference offer, substituting this document is published.

### Legal Disclaimer

"This document constitutes an integral part of the Telenet Reference Offer for Basic TV / IDTV / BB and should be fully complied with by the Beneficiary at all times. Non compliance, incomplete or deviating application of this document by the Beneficiary, or his authorized agent, results in the suspension and ultimately termination of the Contract between Telenet and the Beneficiary.

At any time this document is susceptible to change by Telenet, Regulator's decision or by decision of a relevant judicial authority. Changes to this document will, depending on the circumstances for change, be appropriately notified to the Beneficiary and published on the Telenet website.

Telenet has appealed the CRC decisions of the VRM, BIPT and CSA of 1 July 2011 concerning the market analysis of the broadcasting market in Belgium and it consequently reserves all its rights in relation to this document."

Document History

EDITION	DATE	Changes	ORIGINATOR
0.5	31.01.212	Draft	Peter Michiels

## Table of Contents

1	Abstract .....	6
2	Glossary and Abbreviations .....	7
3	TLN WRO Overall Reference Architecture .....	8
3.1	NE BUILDING BLOCKS DESCRIBED IN THIS DOCUMENT .....	9
4	TLN WRO Overall Reference Architecture .....	11
4.1	ARCHITECTURE WHOLESALE OPERATOR (TLN) DOMAIN SUB BLOCKS .....	11
4.1.1	CMTS (NE.G11) .....	11
4.1.2	DVB-C MUX (NE.G12) .....	11
4.1.3	TV (NE.G13) .....	11
4.1.4	VHE (NE.G01) .....	11
4.1.5	VOD (NE.G02) .....	11
4.1.6	AOTC (NE.G03) .....	11
4.1.7	OAM (NE.G04).....	11
4.1.8	NCP (NE.G05) .....	12
4.1.9	TLN-IT .....	12
4.1.10	TLN Converged Network .....	12
4.2	ARCHITECTURE ALTERNATIVE OPERATOR (AO) DOMAIN SUB BLOCKS .....	13
4.2.1	AO-IT (NE.G71) .....	13
4.2.2	AO-NCP (NE.G72).....	13
4.3	ARCHITECTURE HOUSEHOLD DOMAIN SUB BLOCKS .....	14
4.3.1	NIU (NE.G31).....	14
4.3.2	Wall Outlet (NE.G32).....	14
4.3.3	Wall Outlet (NE.G61).....	14
4.3.4	Modem (NE.G62) .....	14
4.3.5	STB (NE.G63).....	14
4.4	ARCHITECTURE THIRD PARTY (3 <sup>RD</sup> PARTY) DOMAIN SUB BLOCKS .....	15
4.4.1	AO-CAS .....	15
4.5	LOGGING, TRACING, AUDIT ARCHITECTURE .....	15
4.6	BILLING AND CDR ARCHITECTURE.....	15
4.7	SECURITY ARCHITECTURE .....	15
4.8	OAM ARCHITECTURE.....	15
4.9	REDUNDANCY AND DEFENSE ARCHITECTURE .....	15

## Table of Figures

Figure 1 .....	9
----------------	---

## List of Appendixes

This document may refer to further detailed documents that are added in Appendixes to this document.

A reference to an appendix is in this document highlighted with grey background.

The list with appendixes of this document:

None.

## List of References

This document may refer to external documents or information sources.

A reference to an external document or information source is in this document highlighted with grey background.

The list of referred external documents or information sources in this document:

Reference 1 : <identification of reference>

Reference 2 : <identification of reference>

Reference 3 : <identification of reference>

## Restricted information

This document may contain sections that are not public information and that can be made available only to parties that have executed specific NDA`s.

Information that is subject to NDA is marked in this document as follows:

NDA

NDA

The information in this text box is available only under NDA

Before conversion to PDF format for publication of the document, the information will be made unreadable by converting the background of the text box to black.

# 1 Abstract

This document provides a high level network and service architecture overview of the Telenet Wholesale Reference Offer (TLN WRO). It describes the main building blocks and building blocks on a conceptual level.

**The feasibility of the technical designs and methods described in this document are subject to verification by a Proof of Concept (POC) test organized by Telenet and may be changed or updated depending on the outcome of this POC.**

## 2 Glossary and Abbreviations

AOTC: Alternative Operator Testing & Compliance  
CAS: Conditional Access System  
CDR: Call Detail Record  
CMTS: Cable Modem Termination System  
CPE: Customer Precise Equipment  
CRM: Customer Relationship Management  
DOCSIS: Data over Cable Service Interface Specification  
DTV: Digital Television  
DVB-C: Digital Video Broadcasting - Cable  
eMTA: Embedded Multimedia Terminal Adapter  
HFC: Hybrid Fiber Coax  
iDTV: interactive Digital Television.  
MUX: Multiplex  
NCP: Network Control Platform  
NE: Network Element  
NIU: Network Interface Unit  
OAM: Operations and Maintenance  
STB: Set top box  
VHE: Video Head end  
VOD: Video on Demand  
WO: Wall Outlet

### 3 TLN WRO Overall Reference Architecture

This section displays in figure 1 below the overall architecture and block diagram of the Telenet Wholesale Reference Offer technical set-up. This figure is repeated in each “service specific” architecture document with as purpose to have a clear common reference and a strict application of naming conventions on building blocks and building blocks which are then further described in “specification” type documents which will allow the beneficiaries to implement the required building blocks on their end-user equipment, network and IT CRM systems.

#### Naming Conventions:

Each Network building block on the overall (General) level has a unique reference naming in the format: NE.G.xy, where xy is the number of the block. (xy <= 50 means TLN Network Element(NE) and xy >= 60 means AO NE

Each Network Building block on the overall (General) level has a unique reference naming in the format: IF.G.xy, where xy is the number of the building block.

#### Four main domains are defined:

- Wholesale Operator (TLN) domain: this is the set of all systems that are/will be present in the Telenet infrastructure to implement the TLN Wholesale reference offer. Per convention they will always be depicted as boxes with yellow borders in all documents.
- Alternative Operator (AO) domain: this is the set of all systems that are/will have to be present in the AO infrastructure to make use of the TLN Wholesale reference offer. Per convention they will always be depicted as boxes with green borders in all documents. Obviously TLN does not impose by any means how the AO should organize its own infrastructure, hence the AO domain components must be mainly seen as an example how the AO could organize its infrastructure to make use of the TLN WRO and for clarity of the TLN WRO by describing clearly the building blocks.
- Household domain: this is the set of all systems that are/will have to be present in the customer home to make use of the TLN Wholesale reference offer. Per convention they will be depicted as boxes with yellow or green borders in all documents, depending if they are TLN owned and/or provided equipments or AO owned and/or provided equipments. Obviously additional equipment may be present in the household, typically owned by the customer and where relevant for the technical explanations these equipments have been depicted as boxes with black borders. The household domain is for clarity reasons always bordered by red dotted lines. Obviously TLN does not impose by any means how the AO should organize its own household equipment, hence the AO elements in this domain components must be mainly seen as an example how the AO could organize this to make use of the TLN WRO and for clarity of the TLN WRO by describing clearly the building blocks.
- Third party domain (3<sup>rd</sup> party): this is the set of all systems that will be provided and operated by third parties on common behalf of the AO's and that require interfacing with TLN systems to enable use of the TLN Wholesale reference offer by AO. Per convention they will always be depicted as boxes with blue borders in all documents. Currently only the AO CAS system belongs to this category.

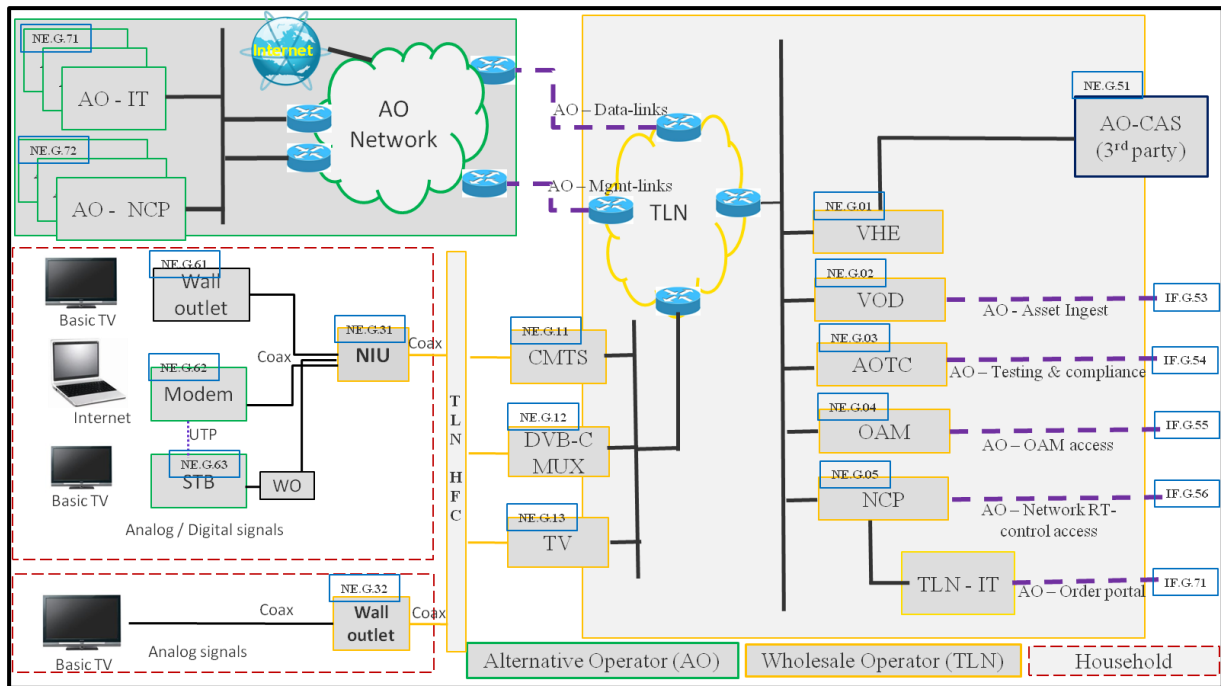


Figure 1

### 3.1 NE building blocks described in this document

This section list all Network Element Building blocks described in this document, together with a cross reference list of the identification tags of the TLN WRO specification type documents in which those building blocks are described in detail.

- (1) **NE: CMTS (NE.G11)**; This building block is described in documents : <fill in specification type document reference list (if applicable)>doc x, doc y, .... doc z
- (2) **NE: DVB-C MUX (NE.G12)**; This building block is described in documents : <fill in specification type document reference list (if applicable)>doc x, doc y, .... doc z
- (3) **NE: TV (NE.G13)**; This building block is described in documents : <fill in specification type document reference list (if applicable)>doc x, doc y, .... doc z
- (4) **NE: VHE (NE.G01)**; This building block is described in documents : <fill in specification type document reference list (if applicable)>doc x, doc y, .... doc z
- (5) **NE: VOD (NE.G02)**; This building block is described in documents : <fill in specification type document reference list (if applicable)>doc x, doc y, .... doc z
- (6) **NE: AOTC (NE.G03)**; This building block is described in documents : <fill in specification type document reference list (if applicable)>doc x, doc y, .... doc z
- (7) **NE: OAM (NE.G04)**; This building block is described in documents : <fill in specification type document reference list (if applicable)>doc x, doc y, .... doc z
- (8) **NE: NCP (NE.G05)**; This building block is described in documents : <fill in specification type document reference list (if applicable)>doc x, doc y, .... doc z

- (9) **NE: TLN-IT**; This building block is described in documents : <fill in specification type document reference list (if applicable)>doc x, doc y, .... doc z
- (10) **NE: AO-IT (NE.G71)**; This building block is described in documents : <fill in specification type document reference list (if applicable)>doc x, doc y, .... doc z
- (11) **NE: AO-NCP (NE.G72)**; This building block is described in documents : <fill in specification type document reference list (if applicable)>doc x, doc y, .... doc z
- (12) **NE: NIU (NE.G31)**; This building block is described in documents : <fill in specification type document reference list (if applicable)>doc x, doc y, .... doc z
- (13) **NE: Wall Outlet (NE.G32)**; This building block is described in documents : <fill in specification type document reference list (if applicable)>doc x, doc y, .... doc z
- (14) **NE: Wall Outlet (NE.G61)**; This building block is described in documents : <fill in specification type document reference list (if applicable)>doc x, doc y, .... doc z
- (15) **NE: Modem (NE.G62)**; This building block is described in documents : <fill in specification type document reference list (if applicable)>doc x, doc y, .... doc z
- (16) **NE: STB (NE.G63)**; This building block is described in documents : <fill in specification type document reference list (if applicable)>doc x, doc y, .... doc z
- (17) **NE: AO-CAS(3<sup>rd</sup> party) (NE.G51)**; This building block is described in documents : <fill in specification type document reference list (if applicable)>doc x, doc y, .... doc z

## **4 TLN WRO Overall Reference Architecture**

(18) This document provides a high level network and service architecture overview of the Telenet Wholesale Reference Offer. It describes the main building blocks and building blocks on a conceptual level.

### **4.1 Architecture Wholesale Operator (TLN) domain sub blocks**

(19) This section gives a brief overview of the purpose and function of the building blocks in the TLN domain.

#### **4.1.1 CMTS (NE.G11)**

(20) The CMTS communicates with Docsis type CPE (Cable modems, eMTA, Home Gateways) over the TLN HFC network and as such provides the basic transport services that allow communication between Docsis CPE and the TLN network.

#### **4.1.2 DVB-C MUX (NE.G12)**

(21) The DVB-C Multiplexers provide transport for digital TV broadcast and VOD signals over the HFC access network using MPEG Transport Stream protocols.

#### **4.1.3 TV (NE.G13)**

(22) The TV modulation equipment injects the standard analog TV signals on the HFC access network for transport to the Wall Outlets in the customer homes.

#### **4.1.4 VHE (NE.G01)**

(23) The Video Head-end contains all required systems to capture, encode and multiplex the Digital TV broadcast signals and add the required signaling information to make them ready for transport over the Telenet network towards the DVB-C multiplexers

#### **4.1.5 VOD (NE.G02)**

(24) The VOD subsystem contains all components which includes content management systems, encoding systems, streaming systems and session control and resource management systems

#### **4.1.6 AOTC (NE.G03)**

(25) The AOTC environment provides testing facilities that enables the beneficiaries to test and certify their end-user equipment and systems building blocks prior to deployment in the TLN network.

#### **4.1.7 OAM (NE.G04)**

(26)The OAM environment provides facilities that enable the beneficiaries to operate and maintain their end-user equipment connected to the TLN network as well as to supervise status information about the health of building blocks between AO systems and the TLN network and about TLN network components involved in delivering service to their customers.

#### **4.1.8 NCP (NE.G05)**

(27)The network control platform (NCP) is involved in the real-time session set-up and tear-down interactions between AO CPE and the network components. As such it handles the control plane message flows originated from AO CPE that wants to initialize and build-up (or tear down) and transport connection (or session) with the network. The TLN NCP will contact its counterpart at the AO side (AO-NCP) to pass those parts of the control flows that require AO interaction. . In addition to the real-time flows the TLN NCP will also interact with the AO NCP via non real-time transactions such as pre-loading of AO Docsis modem configuration files. In practice the NCP is a collection of platforms, using different protocols that are together addressed as NCP for clarity and simplicity of the reference offer.

#### **4.1.9 TLN-IT**

(28)TLN-IT is used as an umbrella name for the set of systems that together implement the Telenet OSS/BSS system modules involved in supporting the TLN WRO in the broad sense of the definition

#### **4.1.10 TLN Converged Network**

(29)The TLN converged network means the complete set of converged backbone and access network infrastructure that transports and routes data, video and voice to its destination and provides interconnection to the Internet. It is in the technical annexes of the TLN WRO often referred to with the generic term “network”.

## 4.2 Architecture Alternative Operator (AO) domain sub blocks

This section gives a brief overview of the purpose and function of the building blocks in the AO domain.

### 4.2.1 AO-IT (NE.G71)

(30)AO-IT is used as an umbrella name for the set of systems that together implement the AO CRM and OSS/BSS systems in the broad sense of the definition. The TLN WRO does not make any assumption on the nature or architecture of the AO IT system. The main purpose of including this building block in the architecture drawings is highlighting possible ways of implementing the requirements of the TLN WRO.

### 4.2.2 AO-NCP (NE.G72)

(31)The network control platform (NCP) is involved in the real-time session set-up and tear-down interactions between AO CPE and the network components. As such it handles as a destination for control plane message flows originated from AO CPE that are “proxied” by its counterpart the TLN NCP. The TLN WRO does not make any assumption on the nature or architecture of the AO NCP system. The main purpose of including this building block in the architecture drawings is highlighting possible ways of implementing the requirements of the TLN WRO.

## 4.3 Architecture Household domain sub blocks

This section gives a brief overview of the purpose and function of the building blocks in the household domain.

### 4.3.1 NIU (NE.G31)

(32) The Network Building block Unit (NIU) is a device that provides the termination and hand-over point between the HFC network plant and the in customer home coaxial network. This device is always owned by TLN. One of its important functions is to protect the network against ingress of inappropriate signals on the RF level.

### 4.3.2 Wall Outlet (NE.G32)

(33) The Wall Outlet (WO) is the signal transfer point for TV and radio signals (both digital and analog). In households where historically never a digital TLN service was present, typically no NIU will be present and in this case the first in line WO acts as the termination and hand-over point for TV and radio signals. In some cases also a hand-over connector or hand-over device may be present, in which case this device is the formal termination and hand-over point. Also in this case a WO will have to be present after this hand-over connector / device, so for the sake of keeping the technical architecture documents of manageable complexity, the first in line WO will be referred as performing the role of signal transfer point for TV and radio signals.

### 4.3.3 Wall Outlet (NE.G61)

(34) The Wall Outlet (WO) is the signal transfer point for TV and radio signals (both digital and analog). It is connected to a downstream TV port on the NIU.

### 4.3.4 Modem (NE.G62)

(35) Docsis compliant modem, eMTA or Home gateway to enable communication between the customer in home LAN side network and the TLN CMTS

### 4.3.5 STB (NE.G63)

(36) Digital TV STB to enable AO (i)DTV service delivery

## 4.4 Architecture Third Party (3<sup>rd</sup> party) domain sub blocks

This section gives a brief overview of the purpose and function of the building blocks in the 3<sup>rd</sup> party domain.

### 4.4.1 AO-CAS

(37) Common Conditional Access System (CAS) operated by a third party CAS provider in joint interest of multiple beneficiaries of the TLN ROTV and TLN AIDTV. The CAS system is responsible for protecting the premium content and providing selective access on an individual AO subscriber basis to premium packages.

## 4.5 Logging, tracing, audit architecture

(38) All TLN WRO components will provide logging, tracing and audit capabilities. The details of those are described in the specific building block documents

## 4.6 Billing and CDR architecture

(39)The relevant TLN WRO components will have capabilities to produce billing and CDR information. The details of those are described in the specific building block documents

## 4.7 Security architecture

(40)All TLN and AO network and CPE components will be subject to strict security requirements to protect the network integrity and avoid fraud. The details of those are described in the specific building block documents

## 4.8 OAM architecture

(41)The relevant TLN WRO components will have capabilities to provide OAM information and access towards the AO to enable operation and maintenance. The details of those are described in the specific building block documents

## 4.9 Redundancy and defense architecture

(42)TLN and AO network and CPE components will be subject to redundancy and defense requirements to protect against failure and network overload conditions. The details of those are described in the specific building block documents

# TLN WRO Architecture type Document

< High level network system and equipment  
logical interface description of the TLN WRO >



**telenet**

## Document Housekeeping

### Document Category and type

CAT	TYPE	DOC ID	Comment
General	ARCH	TLN-WRO-TA-G-A-PAAC	Architecture type documents (ARCH) mainly have an informational/explanatory purpose to highlight the overall technical set-up.

### Document Authorization

EDITION	DATE	APPRAISAL AUTHORITY	STATUS	ORIGINATOR
0.5	01.02.2012	Director TLN Wholesale	Draft	TLN WRO Engineering

### Document Maturity State

EDITION	DATE	APPRAISAL AUTHORITY	STATUS	ORIGINATOR
0.1	16.12.2011	Director TLN Wholesale	Concept(CO)	TLN WRO Engineering
0.5	01.02.2012	Director TLN Wholesale	Draft(DR)	TLN WRO Engineering
0.9	xx.xx.2012	Director TLN Wholesale	Final Submit(FS)	TLN WRO Engineering
1.0	xx.xx.2012	Director TLN Wholesale	Approval(AP)	TLN WRO Engineering

### Document Effective Date

This document has come into effect as of xx/xx/2012 and remains valid until a valid subsequent Telenet Wholesale Reference offer, substituting this document is published.

### Legal Disclaimer

"This document constitutes an integral part of the Telenet Reference Offer for Basic TV / IDTV / BB and should be fully complied with by the Beneficiary at all times. Non compliance, incomplete or deviating application of this document by the Beneficiary, or his authorized agent, results in the suspension and ultimately termination of the Contract between Telenet and the Beneficiary.

At any time this document is susceptible to change by Telenet, Regulator's decision or by decision of a relevant judicial authority. Changes to this document will, depending on the circumstances for change, be appropriately notified to the Beneficiary and published on the Telenet website.

Telenet has appealed the CRC decisions of the VRM, BIPT and CSA of 1 July 2011 concerning the market analysis of the broadcasting market in Belgium and it consequently reserves all its rights in relation to this document."

Document History

EDITION	DATE	Changes	ORIGINATOR
0.50	01.02.2012	Draft	Peter Michiels

## Table of Contents

1	Abstract .....	6
2	Glossary and Abbreviations .....	7
3	TLN WRO Overall Reference Architecture .....	8
3.1	NE INTERFACES DESCRIBED IN THIS DOCUMENT .....	9
4	TLN WRO Overall Reference Architecture .....	11
4.1	ARCHITECTURE WHOLESALER OPERATOR (TLN) DOMAIN SUB BLOCKS .....	11
4.1.1	Logical Interface (non-numbered) to CMTS (NE.G11) .....	11
4.1.2	Logical Interface (non-numbered) to DVB-C MUX (NE.G12) .....	11
4.1.3	Logical Interface (non-numbered) to TV (NE.G13).....	11
4.1.4	Logical Interface AO - Asset Ingest: IF G.53 (on VOD (NE.G02)) .....	11
4.1.5	Logical Interface AO - Testing & Compliance: IF.G.54 (on AOTC (NE.G03)) .....	11
4.1.6	Logical Interface AO - OAM Access: IF G.55 (on OAM (NE.G04)) .....	12
4.1.7	Logical Interface AO - Network RT- Control Access: IF G.56 (on NCP (NE.G05)) .....	12
4.1.8	Logical Interface AO - Order Portal: IF G.71 (on TLN-IT).....	12
4.1.9	Logical Interfaces: TLN Converged Network .....	13
4.2	ARCHITECTURE ALTERNATIVE OPERATOR (AO) DOMAIN SUB BLOCKS .....	14
4.2.1	Logical Interface (non-numbered) AO-IT (NE.G71) .....	14
4.2.2	Logical Interface (non-numbered) AO-NCP (NE.G72).....	14
4.3	ARCHITECTURE HOUSEHOLD DOMAIN SUB BLOCKS .....	15
4.3.1	Logical Interface (non-numbered) NIU (NE.G31) .....	15
4.3.2	Logical Interface (non-numbered) Wall Outlet (NE.G32).....	15
4.3.3	Logical Interface (non-numbered) Wall Outlet (NE.G61).....	15
4.3.4	Logical Interface (non-numbered) from Modem (NE.G62) .....	15
4.3.5	Logical Interface (non-numbered) from STB (NE.G63).....	15
4.4	ARCHITECTURE THIRD PARTY (3 <sup>RD</sup> PARTY) DOMAIN SUB BLOCKS .....	16
4.4.1	Logical Interface (non-numbered) from AO-CAS (3 <sup>rd</sup> party)(NE.G51) to TLN VHE .....	16

## Table of Figures

Figure 1 .....	9
----------------	---

## List of Appendixes

This document may refer to further detailed documents that are added in Appendixes to this document.

A reference to an appendix is in this document highlighted with grey background.

The list with appendixes of this document:

None.

## List of References

This document may refer to external documents or information sources.

A reference to an external document or information source is in this document highlighted with grey background.

The list of referred external documents or information sources in this document:

Reference 1 : <identification of reference>

Reference 2 : <identification of reference>

Reference 3 : <identification of reference>

## Restricted information

This document may contain sections that are not public information and that can be made available only to parties that have executed specific NDA`s.

Information that is subject to NDA is marked in this document as follows:

NDA  
NDA

The information in this text box is available only under NDA

Before conversion to PDF format for publication of the document, the information will be made unreadable by converting the background of the text box to black.

# 1 Abstract

This document provides a high level overview of logical interfaces of network and service systems/equipment to the beneficiaries of the Telenet Wholesale Reference Offer. A logical interface is a virtual interface; it is a logical construct and is not a representation of an instance of any physical hardware. This document describes main interfaces between AO and Telenet in an exhaustive but on a conceptual level.

**The feasibility of the technical designs and methods described in this document are subject to verification by a Proof of Concept (POC) test organized by Telenet and may be changed or updated depending on the outcome of this POC.**

## 2 Glossary and Abbreviations

AOTC: Alternative Operator Testing & Compliance  
CAS: Conditional Access System  
CAT: Conditional Access Table  
CMTS: Cable Modem Termination System  
CPE: Customer Precise Equipment  
CRM: Customer Relationship Management  
DOCSIS: Data over Cable Service Interface Specification  
DVB-C: Digital Video Broadcasting - Cable  
E2E: End to End  
ECM: Entitlement Control Messages  
EMM: Entitlement Management Messages  
eMTA: Embedded Multimedia Terminal Adapter  
EPG: Electronic Program Guide  
FM: Frequency Modulation  
HDTV: High Definition TV  
HFC: Hybrid Fiber Coax  
IP: Internet Protocol  
LAN: Local Access Network  
LDAP: Lightweight Data Access Protocol  
MPEG-2: Moving Picture Experts Group  
MUX: Multiplex  
NCP: Network Control Platform  
NE: Network Element  
NIU: Network Interface Unit  
OAM: Operations and Maintenance  
PAL: Phase Alternation Line  
PSI: Program Specific Information  
RADIUS: Remote Access Dial-In User Server  
RF: Radio Frequency  
RT: Real Time  
SDTV: Standard Definition Television  
SI: Service Information  
STB: Set top box  
UHF: Ultra High Frequency  
VHE: Video Head end  
VHF: Very High Frequency  
VOD: Video on Demand  
WO: Wall Outlet

### 3 TLN WRO Overall Reference Architecture

This section displays in figure 1 below the overall architecture and block diagram of the Telenet Wholesale Reference Offer technical set-up. This figure is repeated in each “service specific” architecture document with as purpose to have a clear common reference and a strict application of naming conventions on building blocks and interfaces which are then further described in “specification” type documents which will allow the beneficiaries to implement the required interfaces on their end-user equipment, network and IT CRM systems.

#### Naming Conventions:

Each Network building block on the overall (General) level has a unique reference naming in the format: NE.G.xy, where xy is the number of the block. (xy <= 50 means TLN Network Element(NE) and xy >= 60 means AO NE

Each Network Interface on the overall (General) level has a unique reference naming in the format: IF.G.xy, where xy is the number of the interface.

#### Four main domains are defined:

- Wholesale Operator (TLN) domain: this is the set of all systems that are/will be present in the Telenet infrastructure to implement the TLN Wholesale reference offer. Per convention they will always be depicted as boxes with yellow borders in all documents.
- Alternative Operator (AO) domain: this is the set of all systems that are/will have to be present in the AO infrastructure to make use of the TLN Wholesale reference offer. Per convention they will always be depicted as boxes with green borders in all documents. Obviously TLN does not impose by any means how the AO should organize its own infrastructure, hence the AO domain components must be mainly seen as an example how the AO could organize its infrastructure to make use of the TLN WRO and for clarity of the TLN WRO by describing clearly the interfaces.
- Household domain: : this is the set of all systems that are/will have to be present in the customer home to make use of the TLN Wholesale reference offer. Per convention they will be depicted as boxes with yellow or green borders in all documents, depending if they are TLN owned and/or provided equipments or AO owned and/or provided equipments. Obviously additional equipment may be present in the household, typically owned by the customer and where relevant for the technical explanations these equipments have been depicted as boxes with black borders. The household domain is for clarity reasons always bordered by red dotted lines. Obviously TLN does not impose by any means how the AO should organize its own household equipment, hence the AO elements in this domain components must be mainly seen as an example how the AO could organize this to make use of the TLN WRO and for clarity of the TLN WRO by describing clearly the building blocks.
- Third party domain (3<sup>rd</sup> party): this is the set of all systems that will be provided and operated by third parties on common behalf of the AO's and that require interfacing with TLN systems to enable use of the TLN Wholesale reference offer by AO. Per convention they will always be depicted as boxes with blue borders in all documents. Currently only the AO CAS system belongs to this category.

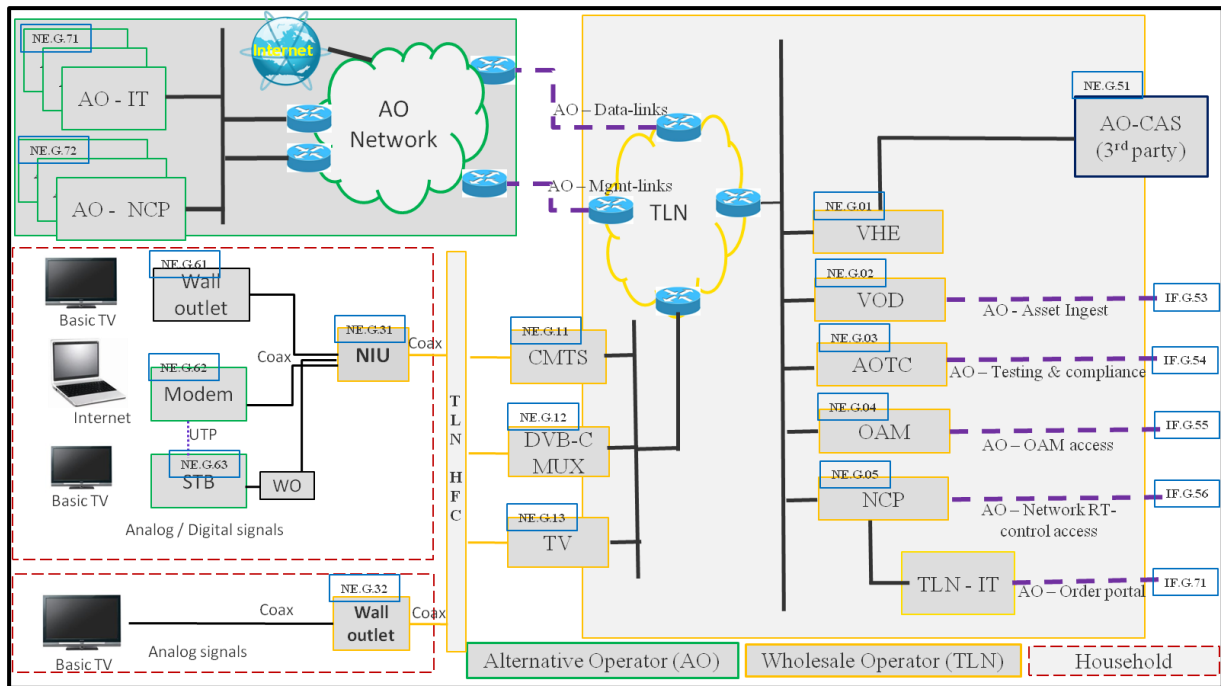


Figure 1

### 3.1 NE Interfaces described in this document

- (1) This section list all logical interfaces described in this document, together with a cross reference list of the identification tags of the TLN WRO specification type documents in which those interfaces are described in detail.
- (2) **Logical Interface (non-numbered) to CMTS (NE.G11)**; This interface is described in documents : <fill in specification type document reference list (if applicable)>doc x, doc y, .... doc z
- (3) **Logical Interface (non-numbered) to DVB-C MUX (NE.G12)**; This interface is described in documents : <fill in specification type document reference list (if applicable)>doc x, doc y, .... doc z
- (4) **Logical Interface (non-numbered) to TV (NE.G13)**; This interface is described in documents : <fill in specification type document reference list (if applicable)>doc x, doc y, .... doc z
- (5) **Logical Interface AO - Asset Ingest: IF G.53 (on VOD (NE.G02))**; This interface is described in documents : <fill in specification type document reference list (if applicable)>doc x, doc y, .... doc z
- (6) **Logical Interface AO - Testing & Compliance: IF G.54 (on AOTC (NE.G03))**; This interface is described in documents : <fill in specification type document reference list (if applicable)>doc x, doc y, .... doc z
- (7) **Logical Interface AO - OAM Access: IF G.55 (on OAM (NE.G04))**; This interface is described in documents : <fill in specification type document reference list (if applicable)>doc x, doc y, .... doc z

- (8) **Logical Interface AO - Network RT - Control Access: IF G.56 (on NCP (NE.G05))**; This interface is described in documents : <fill in specification type document reference list (if applicable)>doc x, doc y, .... doc z
- (9) **Logical Interface AO - Order Portal: IF G.71 (on TLN-IT)**; This interface is described in documents : <fill in specification type document reference list (if applicable)>doc x, doc y, .... doc z
- (10) **Logical Interfaces: TLN Network**; This interface is described in documents : <fill in specification type document reference list (if applicable)>doc x, doc y, .... doc z
- (11) **Logical Interface (non-numbered) AO-IT (NE.G71)**; This interface is described in documents : <fill in specification type document reference list (if applicable)>doc x, doc y, .... doc z
- (12) **Logical Interface (non-numbered) AO-NCP (NE.G72)**; This interface is described in documents : <fill in specification type document reference list (if applicable)>doc x, doc y, .... doc z
- (13) **Logical Interface (non-numbered) NIU (NE.G31)**; This interface is described in documents : <fill in specification type document reference list (if applicable)>doc x, doc y, .... doc z
- (14) **Logical Interface (non-numbered) Wall Outlet (NE.G32)**; This interface is described in documents : <fill in specification type document reference list (if applicable)>doc x, doc y, .... doc z
- (15) **Logical Interface (non-numbered) Wall Outlet (NE.G61)**; This interface is described in documents : <fill in specification type document reference list (if applicable)>doc x, doc y, .... doc z
- (16) **Logical Interface (non-numbered) from modem (NE.G62)**; This interface is described in documents : <fill in specification type document reference list (if applicable)>doc x, doc y, .... doc z
- (17) **Logical Interface (non-numbered) from STB (NE.G63)**; This interface is described in documents : <fill in specification type document reference list (if applicable)>doc x, doc y, .... doc z
- (18) **Logical Interface (non-numbered) from AO-CAS(3<sup>rd</sup> party) (NE.G51) to TLN VHE**; This interface is described in documents : <fill in specification type document reference list (if applicable)>doc x, doc y, .... doc z

## 4 TLN WRO Overall Reference Architecture

- (19) This document provides a high level network and service architecture overview of the main interfaces on a logical level that need to be build between the Telenet network and systems and the AO network, systems and CPE in order to allow the beneficiary to make use of the Telenet Wholesale Reference Offer. It describes the main logical interfaces on a conceptual level.

### 4.1 Architecture Wholesale Operator (TLN) domain sub blocks

- (20) This section gives a brief overview of the logical interfaces on equipment/systems in the TLN domain.

#### 4.1.1 *Logical Interface (non-numbered) to CMTS (NE.G11)*

- (21) The CMTS communicates with Docsis type CPE (Cable modems, eMTA, Home Gateways) over the TLN HFC network. The logical connection between CMTS and CPE is IP over EuroDOCSIS (Data over Cable Interface Specification) connection.

#### 4.1.2 *Logical Interface (non-numbered) to DVB-C MUX (NE.G12)*

- (22) The DVB-C Multiplexers provide transport for digital TV broadcast and VOD signals using MPEG-2/MPEG-4 Transport Stream protocols. A program stream is made of audio, video, service and program specific data (SI/PSI). SI/PSI data contains necessary information such as network, conditional access and program association and mapping information tables as well as Teletext and EPG data. Multiple program streams are joined together to form an MPEG Transport Stream.

#### 4.1.3 *Logical Interface (non-numbered) to TV (NE.G13)*

- (23) Telenet encodes analog signals using PAL (Phase Alternating Line) encoding system. Using RF modulation techniques analog TV signals are made available on VHF and UHF carriers on the coax network.

#### 4.1.4 *Logical Interface AO - Asset Ingest: IF G.53 (on VOD (NE.G02))*

- (24) The VOD system content management system uses XML based metadata structures for content management.

- (25) Play-out of VOD asset uses MPEG-2/MPEG-4 Program Stream with a VOD specific SD/HD video and audio format.

- (26) The AO - Asset Ingest interface (IF G.53) gives the AO the possibility to ingest its own VOD media files and their related asset meta data to build up an AO VOD offering library and catalogue on the TLN VOD platform.

#### 4.1.5 *Logical Interface AO - Testing & Compliance: IF.G.54 (on AOTC (NE.G03))*

- (27) Broadband AOTC environment testing facilities will use logical interfaces as defined in **section 4.1.1** to validate AO broadband equipment (HGW, cable modem, eMTA) and profiles for compliance with EuroDOCSIS standards, Telenet CPE requirements and broadband profile rules for certification prior to deployment approval.
- (28) Digital TV AOTV environment testing facilities will use logical interfaces as defined in **sections 4.1.2-4.1.4** to validate AO digital TV equipment (STB, signaling, return path, VOD assets) for compliance with DVB-C standards, Telenet Digital Head end and VOD system requirements for certification prior to deployment approval.

#### **4.1.6 Logical Interface AO - OAM Access: IF G.55 (on OAM (NE.G04))**

- (29) AO will connect to the OAM environment to operate and maintain its end-user equipment (excluding the “modem” or “Docsis” part) over secure IP tunnel.
- (30) Status information about health of interfaces between TLN network and AO equipment and about TLN network components will be available over the same links.

#### **4.1.7 Logical Interface AO - Network RT- Control Access: IF G.56 (on NCP (NE.G05))**

- (31) The network control platform (NCP) is involved in the real-time session set-up and tear-down interactions between AO CPE and the network components. As such it handles the control plane message flows originated from AO CPE that wants to initialize and build-up (or tear down) and transport connection (or session) with the network. The TLN NCP will contact its counterpart at the AO side (AO-NCP) to pass those parts of the control flows that require AO interaction. In addition to the real-time flows the TLN NCP will also interact with the AO NCP via non real-time transactions such as pre-loading of AO Docsis modem configuration files. In practice the NCP is a collection of platforms, using different IP based protocols (RADIUS, LDAP,) that are together addressed as NCP for clarity and simplicity of the reference offer.
- (32) The AO - Network RT Control Access interface (IF G.56) gives the AO the possibility to receive in a controlled way the session set-up messages involved in initiating and closing of network connections by AO CPE devices and in this way participate in this process allowing the AO to build its own value added services.

#### **4.1.8 Logical Interface AO - Order Portal: IF G.71 (on TLN-IT)**

- (33) TLN-IT is used as an umbrella name for the set of systems that together implement the Telenet OSS/BSS system modules involved in supporting the TLN WRO in the broad sense of the definition
- (34) The AO - Order Portal interface (IF G.71) gives the AO the possibility to order TLN WRO services management on behalf of its customers

#### **4.1.9 Logical Interfaces: TLN Converged Network**

- (1) The TLN converged network means the complete set of converged backbone and access network infrastructure that transports and routes data, video and voice to its destination and provides interconnection to the Internet. It is in the technical annexes of the TLN WRO often referred to with the generic term “network”.
- (35) Its logical interfaces allow general data exchange for all services and all types of traffic between the TLN domains and the AO domains.

## **4.2 Architecture Alternative Operator (AO) domain sub blocks**

This section gives a brief overview of the purpose and function of the logical interfaces in the AO domain.

### **4.2.1 *Logical Interface (non-numbered) AO-IT (NE.G71)***

(36) The relevant interfaces are described above already as seen from the TLN domain.

### **4.2.2 *Logical Interface (non-numbered) AO-NCP (NE.G72)***

(37) The relevant interfaces are described above already as seen from the TLN domain.

## 4.3 Architecture Household domain sub blocks

This section gives a brief overview of the purpose and function of the logical interfaces in the household domain.

### 4.3.1 *Logical Interface (non-numbered) NIU (NE.G31)*

- (38) NIU data and TV ports acts as signal transfer point between TLN and the beneficiary and provide DOCSIS, DVB-C (broadcast, VOD) and analog TV connectivity to the AO provided and/or owned broadband CPE and/or AO set top box for signaling, management and monitoring purposes.

### 4.3.2 *Logical Interface (non-numbered) Wall Outlet (NE.G32)*

- (39) This Wall outlet acts as signal transfer point between TLN and the beneficiary. This wall outlet provides analog/digital TV signal connectivity for AO STB's, customer TV sets and/or FM radio's

### 4.3.3 *Logical Interface (non-numbered) Wall Outlet (NE.G61)*

- (40) This Wall outlet acts as a connectivity point between for the beneficiary STB's and/or customer TV sets and/or FM radio's. This wall outlet provides analog and digital TV signal connectivity.

### 4.3.4 *Logical Interface (non-numbered) from Modem (NE.G62)*

- (41) Docsis compliant modem, eMTA or Home gateway to enable communication between the customer in home LAN side network and interactive DTV (iDTV) return path and the TLN CMTS.
- (42) The Docsis modem has multiple logical interfaces towards TLN and AO network components, such as CMTS, NCP, etc., involved in the E2E service delivery.

### 4.3.5 *Logical Interface (non-numbered) from STB (NE.G63)*

- (43) Digital TV STB to enable AO (i)DTV service delivery
- (44) The STB has multiple logical interfaces towards TLN and AO network components, such as DVB-C MUX, TLN VOD, TLN VHE, NCP, etc., involved in the E2E service delivery.

## 4.4 Architecture Third Party (3<sup>rd</sup> party) domain sub blocks

This section gives a brief overview of the purpose and function of the logical interfaces in the 3<sup>rd</sup> party domain.

### 4.4.1 *Logical Interface (non-numbered) from AO-CAS (3<sup>rd</sup> party)(NE.G51) to TLN VHE*

- (45) The AO-CAS (3<sup>rd</sup> party) is a Single Common Conditional Access System (CAS) operated by a third party CAS provider in joint interest of multiple beneficiaries of the TLN ROTV/IADTV. CAS signaling is part of DVB-C Service Information (SI) conditional access table (CAT). It is used for management of subscriber entitlement control and management messages (ECM/EMM) to descramble encrypted DTV content.
- (46) The 3<sup>rd</sup> party CAS main logical interfaces allow it to perform CAS provisioning and injection of CAS security messages in the DVB-C transport MUX.
- (47) Only one unique 3<sup>rd</sup> party CAS system can be presented, operating on behalf of all AO's.

# TLN WRO Architecture type Document

< High level network system and equipment  
physical interface description of the TLN WRO >



**telenet**

## Document Housekeeping

### Document Category and type

CAT	TYPE	DOC ID	Comment
General	ARCH	TLN-WRO-TA-G-A-PAAD	Architecture type documents (ARCH) mainly have an informational/explanatory purpose to highlight the overall technical set-up.

### Document Authorization

EDITION	DATE	APPRAISAL AUTHORITY	STATUS	ORIGINATOR
0.5	01.02.2012	Director TLN Wholesale	Draft	TLN WRO Engineering

### Document Maturity State

EDITION	DATE	APPRAISAL AUTHORITY	STATUS	ORIGINATOR
0.1	16.12.2011	Director TLN Wholesale	Concept(CO)	TLN WRO Engineering
0.5	01.02.2012	Director TLN Wholesale	Draft(DR)	TLN WRO Engineering
0.9	xx.xx.2012	Director TLN Wholesale	Final Submit(FS)	TLN WRO Engineering
1.0	xx.xx.2012	Director TLN Wholesale	Approval(AP)	TLN WRO Engineering

### Document Effective Date

This document has come into effect as of xx/xx/2012 and remains valid until a valid subsequent Telenet Wholesale Reference offer, substituting this document is published.

### Legal Disclaimer

"This document constitutes an integral part of the Telenet Reference Offer for Basic TV / IDTV / BB and should be fully complied with by the Beneficiary at all times. Non compliance, incomplete or deviating application of this document by the Beneficiary, or his authorized agent, results in the suspension and ultimately termination of the Contract between Telenet and the Beneficiary.

At any time this document is susceptible to change by Telenet, Regulator's decision or by decision of a relevant judicial authority. Changes to this document will, depending on the circumstances for change, be appropriately notified to the Beneficiary and published on the Telenet website.

Telenet has appealed the CRC decisions of the VRM, BIPT and CSA of 1 July 2011 concerning the market analysis of the broadcasting market in Belgium and it consequently reserves all its rights in relation to this document."

Document History

EDITION	DATE	Changes	ORIGINATOR
0.5	01.02.2012	Draft	Peter Michiels

## Table of Contents

1	Abstract .....	6
2	Glossary and Abbreviations .....	7
3	TLN WRO Overall Reference Architecture .....	8
3.1	NE INTERFACES DESCRIBED IN THIS DOCUMENT .....	9
4	TLN WRO Overall Reference Architecture .....	11
4.1	ARCHITECTURE WHOLESALER OPERATOR (TLN) DOMAIN SUB BLOCKS .....	11
4.1.1	Physical interface (non numbered) to CMTS (NE.G11) .....	11
4.1.2	Physical interface (non numbered) to DVB-C MUX (NE.G12) .....	11
4.1.3	Physical interface (non numbered) to TV (NE.G13) .....	11
4.1.4	Physical interface AO - Asset Ingest: IF G.53 (on VOD (NE.G02)) .....	11
4.1.5	Physical interface AO - Testing & Compliance: IF G.54 (on AOTC (NE.G03)) .....	11
4.1.6	Physical interface AO - OAM Access: IF G.55 (on OAM (NE.G04)) .....	12
4.1.7	Physical interface AO - Network RT- Control Access: IF G.56 (on NCP (NE.G05)) .....	12
4.1.8	Physical interface AO - Order Portal: IF G.71 (on TLN-IT) .....	12
4.1.9	Physical Interfaces: TLN Network .....	12
4.2	ARCHITECTURE ALTERNATIVE OPERATOR (AO) DOMAIN SUB BLOCKS .....	14
4.2.1	Physical interface (non numbered) AO-IT (NE.G71) .....	14
4.2.2	Physical interface (non numbered) AO-NCP (NE.G72) .....	14
4.3	ARCHITECTURE HOUSEHOLD DOMAIN SUB BLOCKS .....	15
4.3.1	Physical interface (non numbered) NIU (NE.G31) .....	15
4.3.2	Physical interface (non numbered) Wall Outlet (NE.G32) .....	15
4.3.3	Physical interface (non numbered) Wall Outlet (NE.G61) .....	15
4.3.4	Physical interface (non numbered) Modem (NE.G62) .....	15
4.3.5	Physical interface (non numbered) STB (NE.G63) .....	16
4.4	ARCHITECTURE THIRD PARTY (3 <sup>RD</sup> PARTY) DOMAIN SUB BLOCKS .....	17
4.4.1	Physical interface (non numbered) from AO-CAS (3 <sup>rd</sup> party) to TLN VHE .....	17

## Table of Figures

Figure 1 .....	9
----------------	---

## List of Appendixes

This document may refer to further detailed documents that are added in Appendixes to this document.

A reference to an appendix is in this document highlighted with grey background.

The list with appendixes of this document:

None.

## List of References

This document may refer to external documents or information sources.

A reference to an external document or information source is in this document highlighted with grey background.

The list of referred external documents or information sources in this document:

Reference 1 : <identification of reference>

Reference 2 : <identification of reference>

Reference 3 : <identification of reference>

## Restricted information

This document may contain sections that are not public information and that can be made available only to parties that have executed specific NDA`s.

Information that is subject to NDA is marked in this document as follows:

NDA

NDA

The information in this text box is available only under NDA

Before conversion to PDF format for publication of the document, the information will be made unreadable by converting the background of the text box to black.

# 1 Abstract

This document provides a high level overview of physical interfaces of network and service systems/equipment to the beneficiaries of the Telenet Wholesale Reference Offer. A physical interface is the boundary that sends and receives signal between AO and Telenet, it is a representation of an instance of any physical hardware. This document describes main physical interfaces between AO and Telenet in an exhaustive way but on a conceptual level.

**The feasibility of the technical designs and methods described in this document are subject to verification by a Proof of Concept (POC) test organized by Telenet and may be changed or updated depending on the outcome of this POC.**

## 2 Glossary and Abbreviations

AOTC: Alternative Operator Testing & Compliance  
CAS: Conditional Access System  
CMTS: Cable Modem Termination System  
CPE: Customer Precise Equipment  
DOCSIS: Data over Cable Service Interface Specification  
DSL: Digital Subscriber Line  
DVB-C: Digital Video Broadcasting - Cable  
ECM: Entitlement Control Messages  
EMM: Entitlement Management Messages  
eMTA: Embedded Multimedia Terminal Adapter  
EPG: Electronic Program Guide  
FM: Frequency Modulation  
HFC: Hybrid Fiber Coax  
HGW: Home Gateway  
iDTV: interactive Digital Television  
MPEG-2: Moving Picture Experts Group  
MUX: Multiplex  
NCP: Network Control Platform  
NE: Network Element  
NIU: Network Interface Unit  
NOC-H: Network Operations Center-Hoboken  
NOC-M: Network Operations Center-Mechelen  
OAM: Operations and Maintenance  
QAM: Quadrature Amplitude Modulation  
RF: Radio Frequency  
RPOI: Regional Point of Interconnection  
SO: Switching Offices  
STB: Set top box  
TV: Television  
VHE: Video Head end  
VOD: Video on Demand

### 3 TLN WRO Overall Reference Architecture

This section displays in figure 1 below the overall architecture and block diagram of the Telenet Wholesale Reference Offer technical set-up. This figure is repeated in each “service specific” architecture document with as purpose to have a clear common reference and a strict application of naming conventions on building blocks and interfaces which are then further described in “specification” type documents which will allow the beneficiaries to implement the required interfaces on their end-user equipment, network and IT CRM systems.

#### Naming Conventions:

Each Network building block on the overall (General) level has a unique reference naming in the format: NE.G.xy, where xy is the number of the block. (xy <= 50 means TLN Network Element(NE) and xy >= 60 means AO NE

Each Network Interface on the overall (General) level has a unique reference naming in the format: IF.G.xy, where xy is the number of the interface.

#### Four main domains are defined:

- Wholesale Operator (TLN) domain: this is the set of all systems that are/will be present in the Telenet infrastructure to implement the TLN Wholesale reference offer. Per convention they will always be depicted as boxes with yellow borders in all documents.
- Alternative Operator (AO) domain: this is the set of all systems that are/will have to be present in the AO infrastructure to make use of the TLN Wholesale reference offer. Per convention they will always be depicted as boxes with green borders in all documents. Obviously TLN does not impose by any means how the AO should organize its own infrastructure, hence the AO domain components must be mainly seen as an example how the AO could organize its infrastructure to make use of the TLN WRO and for clarity of the TLN WRO by describing clearly the interfaces.
- Household domain: this is the set of all systems that are/will have to be present in the customer home to make use of the TLN Wholesale reference offer. Per convention they will be depicted as boxes with yellow or green borders in all documents, depending if they are TLN owned and/or provided equipments or AO owned and/or provided equipments. Obviously additional equipment may be present in the household, typically owned by the customer and where relevant for the technical explanations these equipments have been depicted as boxes with black borders. The household domain is for clarity reasons always bordered by red dotted lines. Obviously TLN does not impose by any means how the AO should organize its own household equipment, hence the AO elements in this domain components must be mainly seen as an example how the AO could organize this to make use of the TLN WRO and for clarity of the TLN WRO by describing clearly the building blocks.
- Third party domain (3<sup>rd</sup> party): this is the set of all systems that will be provided and operated by third parties on common behalf of the AO's and that require interfacing with TLN systems to enable use of the TLN Wholesale reference offer by AO. Per convention they will always be depicted as boxes with blue borders in all documents. Currently only the AO CAS system belongs to this category.

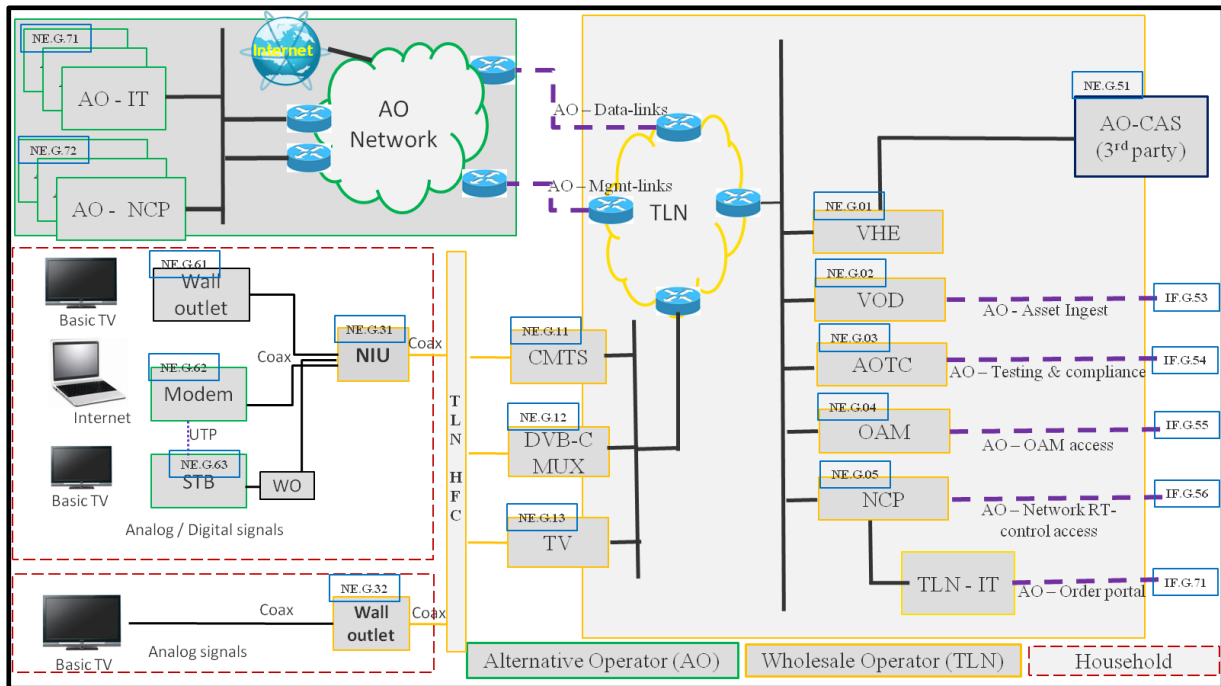


Figure 1

### 3.1 NE Interfaces described in this document

- (1) This section list all physical interfaces described in this document, together with a cross reference list of the identification tags of the TLN WRO specification type documents in which those interfaces are described in detail.
- (2) **Physical Interface (non-numbered) to CMTS (NE.G11)**; This interface is described in documents : <fill in specification type document reference list (if applicable)>doc x, doc y, .... doc z
- (3) **Physical Interface (non-numbered) to DVB-C MUX (NE.G12)**; This interface is described in documents : <fill in specification type document reference list (if applicable)>doc x, doc y, .... doc z
- (4) **Physical Interface (non-numbered) to TV (NE.G13)**; This interface is described in documents : <fill in specification type document reference list (if applicable)>doc x, doc y, .... doc z
- (5) **Physical Interface AO - Asset Ingest: IF G.53 (on VOD (NE.G02))**; This interface is described in documents : <fill in specification type document reference list (if applicable)>doc x, doc y, .... doc z
- (6) **Physical Interface AO - Testing & Compliance: IF G.54 (on AOTC (NE.G03))**; This interface is described in documents : <fill in specification type document reference list (if applicable)>doc x, doc y, .... doc z
- (7) **Physical Interface AO - OAM Access: IF G.55 (on OAM (NE.G04))**; This interface is described in documents : <fill in specification type document reference list (if applicable)>doc x, doc y, .... doc z

- (8) **Physical Interface AO - Network RT - Control Access: IF G.56 (on NCP (NE.G05))**; This interface is described in documents : <fill in specification type document reference list (if applicable)>doc x, doc y, .... doc z
- (9) **Physical Interface AO - Order Portal: IF G.71 (on TLN-IT)**; This interface is described in documents : <fill in specification type document reference list (if applicable)>doc x, doc y, .... doc z
- (10) **Physical Interfaces: TLN Network**; This interface is described in documents : <fill in specification type document reference list (if applicable)>doc x, doc y, .... doc z
- (11) **Physical Interface (non-numbered) AO-IT (NE.G71)**; This interface is described in documents : <fill in specification type document reference list (if applicable)>doc x, doc y, .... doc z
- (12) **Physical Interface (non-numbered) AO-NCP (NE.G72)**; This interface is described in documents : <fill in specification type document reference list (if applicable)>doc x, doc y, .... doc z
- (13) **Physical Interface (non-numbered) NIU (NE.G31)**; This interface is described in documents : <fill in specification type document reference list (if applicable)>doc x, doc y, .... doc z
- (14) **Physical Interface (non-numbered) Wall Outlet (NE.G32)**; This interface is described in documents : <fill in specification type document reference list (if applicable)>doc x, doc y, .... doc z
- (15) **Physical Interface (non-numbered) Wall Outlet (NE.G61)**; This interface is described in documents : <fill in specification type document reference list (if applicable)>doc x, doc y, .... doc z
- (16) **Physical Interface (non-numbered) from modem (NE.G62)**; This interface is described in documents : <fill in specification type document reference list (if applicable)>doc x, doc y, .... doc z
- (17) **Physical Interface (non-numbered) from STB (NE.G63)**; This interface is described in documents : <fill in specification type document reference list (if applicable)>doc x, doc y, .... doc z
- (18) **Physical Interface (non-numbered) from AO-CAS (3<sup>rd</sup> party) (NE.G51) to TLN VHE**; This interface is described in documents : <fill in specification type document reference list (if applicable)>doc x, doc y, .... doc z

## 4 TLN WRO Overall Reference Architecture

- (19) This document provides a high level network and service architecture overview of the main interfaces on a physical level that need to be build between the Telenet network and systems and the AO network, systems and CPE in order to allow the beneficiary to make use of the Telenet Wholesale Reference Offer. It describes the main physical interfaces on a conceptual level.

### 4.1 Architecture Wholesale Operator (TLN) domain sub blocks

- (20) This section gives a brief overview of the physical interfaces on equipment/systems in the TLN domain.

#### 4.1.1 *Physical interface (non numbered) to CMTS (NE.G11)*

- (21) The CMTS communicates with Docsis type CPE (Cable modems, eMTA, Home Gateways) over the TLN HFC network. The physical layer connection between the AO modem CPE and TLN HFC network is realized via the NIU interactive data port using a TLN certified coax patch cord cable, carrying QAM modulated RF signals in both upstream and downstream exchanged between the CMTS and the AO modem CPE.

#### 4.1.2 *Physical interface (non numbered) to DVB-C MUX (NE.G12)*

- (22) The DVB-C Multiplexers transport digital TV broadcast and VOD signals using MPEG-2 / MPEG-4 Transport Stream protocols towards the AO STB CPE. The physical layer connection between AO STB CPE and TLN HFC network is realized via the Wall Outlet using a TLN certified coax patch cord cable, carrying QAM modulated RF signals as being the generated by the TLN edge QAM devices (DVB-C MUX).

#### 4.1.3 *Physical interface (non numbered) to TV (NE.G13)*

- (23) The physical interface for analog TV signals is the TLN certified wall plug and patch cord, carrying Pal encoded analog TV signals and FM modulated analog radio signals.

#### 4.1.4 *Physical interface AO - Asset Ingest: IF G.53 (on VOD (NE.G02))*

- (24) The content management interaction of the VOD system for catalogue (content, metadata, images, trailers), ingest, storage, authorization, authentication and payment control is carried over the "AO - Mgmt" physical link - NOC-M/NOC-H connection, as described in section 4.1.9 (TLN Converged Network)

#### 4.1.5 *Physical interface AO - Testing & Compliance: IF G.54 (on AOTC (NE.G03))*

- (25) Broadband AOTC environment testing facilities will use physical interfaces as defined in section 4.1.1 to validate AO broadband equipment (HGW, cable modem, eMTA) and profiles for compliance with ingress/egress, RF modulation and shielding.

- (26) Digital TV AOTV environment testing facilities will use physical interfaces as defined in sections 4.1.2-4.1.4 to validate AO digital TV equipment for compliance with DVB-C physical connectors, Telenet Digital Head end, VOD RF signaling, modulation and shielding requirements for certification prior to deployment approval
- (27) The online access to the AOTC test factory tools environment is carried over the “AO - Mgmt” physical link - NOC-M/NOC-H connection, as described in section 4.1.9 (TLN Converged Network)

#### **4.1.6 Physical interface AO - OAM Access: IF G.55 (on OAM (NE.G04))**

- (28) AO will connect to the OAM environment to operate and maintain its end-user equipment over the “AO - Data” physical link - RPOI connections, as described in section 4.1.9 (TLN Converged Network).
- (29) Status information about health of interfaces between TLN network and AO equipment and about TLN network components will be exchanged over the “AO - Mgmt” physical link - NOC-M/NOC-H connection, as described in section 4.1.9 (TLN Converged Network).

#### **4.1.7 Physical interface AO - Network RT- Control Access: IF G.56 (on NCP (NE.G05))**

- (30) The network control platform (NCP) is involved in the real-time session set-up and tear-down interactions between AO CPE and the network components. As such it handles the control plane message flows originated from AO CPE that wants to initialize and build-up (or tear down) and transport connection (or session) with the network. The TLN NCP will contact its counterpart at the AO side (AO-NCP) over the “AO - Data” physical link - RPOI connections, as described in section 4.1.9 (TLN Converged Network).

#### **4.1.8 Physical interface AO - Order Portal: IF G.71 (on TLN-IT)**

- (31) TLN-IT is used as an umbrella name for the set of systems that together implement the Telenet OSS/BSS system modules involved in supporting the TLN WRO in the broad sense of the definition
- (32) Physical connection is realized over the “AO - Mgmt” physical link - NOC-M/NOC-H connection, as described in section 4.1.9 (TLN Converged Network).

#### **4.1.9 Physical Interfaces: TLN Converged Network**

- (33) The TLN converged network means the complete set of converged backbone and access network infrastructure that transports and routes data, video and voice to its destination and provides interconnection to the Internet. It is in the technical annexes of the TLN WRO often referred to with the generic term “network”.
- (34) The required connections between the TLN network and the AO network will be realized in “interconnection” points, sometimes also called “transit” points. Both terms are used on equivalent basis.
- (35) Three types of distinct interconnection points exist as described further.
- (36) The interconnect points for “AO Data” physical links between AO and TLN are the RPOI’s which are physically located in the five Switching Offices (SO). Physical interfaces between AO and TLN will be established through carrier grade equipment using fiber transport with

underlying optical multiplexing equipment interconnecting the TLN interconnect routers in the RPOI locations with their peer routers in the AO premises. The “AO Data” physical link connections carry the AO end-user traffic.

- (37) The interconnect points for “AO Mgmt” physical links between AO and TLN are the NOC-M(prime site) and NOC-H(back-up site) which are physically located in the Mechelen NOC center and the Hoboken NOC center. Physical interfaces for those connection between AO and TLN will be established through carrier grade equipment using fiber transport with underlying optical multiplexing equipment interconnecting the TLN interconnect routers in the NOC-M/NOC-H locations with their peer routers in the AO premises. The “AO Mgmt” physical link connections carry “management” type traffic that needs to be exchanged between TLN and AO and provide also the infrastructure to receive e.g. AO 3<sup>rd</sup> party CAS provisioning commands and VOD asset files.
- (38) To make use of the VOD service as described in the AIDTV, the AO will also have to interconnect to the VOD Regional Service Area interconnection points in each of the VOD regional service areas. These VOD interconnection points are described in more detail in the annexes describing the AIDTV.

## **4.2 Architecture Alternative Operator (AO) domain sub blocks**

This section gives a brief overview of the purpose and function of the physical interfaces in the AO domain.

### **4.2.1 *Physical interface (non numbered) AO-IT (NE.G71)***

(39) The relevant interfaces are described above already as seen from the TLN domain.

### **4.2.2 *Physical interface (non numbered) AO-NCP (NE.G72)***

(40) The relevant interfaces are described above already as seen from the TLN domain.

## 4.3 Architecture Household domain sub blocks

This section gives a brief overview of the purpose and function of the physical interfaces in the household domain.

### 4.3.1 Physical interface (non numbered) NIU (NE.G31)

- (41) NIU data and TV physical ports for interconnection of AO CPE equipment are F type coaxial connectors for up and downstream RF communication. NIU is always installed and owned by TLN.



- (42) Typical NIU installation is shown above.

### 4.3.2 Physical interface (non numbered) Wall Outlet (NE.G32)

- (43) This Wall outlet acts as signal transfer point between TLN and the beneficiary. This wall outlet provides analog TV signal connectivity for AO STB's, customer TV sets and/or FM radio's
- (44) The Wall outlet has standard IEC type connectors for connection for AO STB's, customer TV sets and/or FM radio's via a RF coax patch cord.
- (45) The WO must be TLN certified to support TLN HFC network signal characteristics such as frequency range, impedance, loss, etc.

### 4.3.3 Physical interface (non numbered) Wall Outlet (NE.G61)

- (46) This Wall outlet acts as a connectivity point between for the beneficiary STB's and/or customer TV sets and/or FM radio's. This wall outlet provides analog and digital TV signal connectivity.
- (47) The WO must be TLN certified to support TLN HFC network signal characteristics such as frequency range, impedance, loss, etc.

### 4.3.4 Physical interface (non numbered) Modem (NE.G62)

- (48) EuroDOCSIS compliant modem, eMTA or Home gateway to enable communication between the customer home interactive DTV (iDTV) return path and the TLN CMTS. Physical interface between CPE and TLN NIU is an F type connector for RF signaling. AO CPE is certified by TLN for compliance before it can be installed at customer premises.

- (49) The LAN side of CPE physical interface (AO responsibility domain) is typical through Ethernet ports for wired and/or Wifi for wireless connections.

#### **4.3.5 Physical interface (non numbered) STB (NE.G63)**

- (50) Digital TV STB to enable AO (i)DTV service delivery. AO STB connects to the wall outlet (WO) with certified coax patch cord cable to receive digital TV signals.
- (51) Digital TV STB connects to the TLN certified AO HGW, eMTA, cable modem or through a different return channel other than cable (e.g. DSL) for return path.

## 4.4 Architecture Third Party (3<sup>rd</sup> party) domain sub blocks

This section gives a brief overview of the purpose and function of the physical interfaces in the 3<sup>rd</sup> party domain.

### 4.4.1 *Physical interface (non numbered) from AO-CAS (3<sup>rd</sup> party) to TLN VHE*

(52)The AO-CAS (3<sup>rd</sup> party) is a Single Common Conditional Access System (CAS) operated by a third party CAS provider in joint interest of multiple beneficiaries of the TLN ROTV/IADTV. CAS signaling is part of DVB-C Service Information (SI) conditional access table (CAT). It is used for management of subscriber entitlement control and management messages (ECM/EMM) to descramble encrypted DTV content.

(53)Only one unique 3<sup>rd</sup> party CAS system can be presented, operating on behalf of all AO's.

(54)The AO-CAS (3<sup>rd</sup> party) interfaces to TLN VHE (provisioning and EMM/ECM signaling) are carried over the "AO - Mgmt" physical link - NOC-M/NOC-H connection, as described in section 4.1.10 (TLN Network).

# TLN WRO Architecture type Document

< High level network and service architecture  
overview of the TLN Basic TV (*ROTV*) Wholesale  
Reference Offer >



**telenet**

## Document Housekeeping

### Document Category and type

CAT	TYPE	DOC ID	Comment
(i)DTV	ARCH	TLN-WRO-TA-I-A-PDAA	Architecture type documents (ARCH) mainly have an informational/explanatory purpose to highlight the overall technical set-up.

### Document Authorization

EDITION	DATE	APPRAISAL AUTHORITY	STATUS	ORIGINATOR
0.5	01.02.2012	Director TLN Wholesale	Draft	TLN WRO Engineering

### Document Maturity State

EDITION	DATE	APPRAISAL AUTHORITY	STATUS	ORIGINATOR
0.1	30.11.2011	Director TLN Wholesale	Concept(CO)	TLN WRO Engineering
0.5	01.02.2012	Director TLN Wholesale	Draft(DR)	TLN WRO Engineering
0.9	xx.xx.2012	Director TLN Wholesale	Final Submit(FS)	TLN WRO Engineering
1.0	xx.xx.2012	Director TLN Wholesale	Approval(AP)	TLN WRO Engineering

### Document Effective Date

This document has come into effect as of xx/xx/2012 and remains valid until a valid subsequent Telenet Wholesale Reference offer, substituting this document is published.

### Legal Disclaimer

"This document constitutes an integral part of the Telenet Reference Offer for Basic TV / IDTV / BB and should be fully complied with by the Beneficiary at all times. Non compliance, incomplete or deviating application of this document by the Beneficiary, or his authorized agent, results in the suspension and ultimately termination of the Contract between Telenet and the Beneficiary.

At any time this document is susceptible to change by Telenet, Regulator's decision or by decision of a relevant judicial authority. Changes to this document will, depending on the circumstances for change, be appropriately notified to the Beneficiary and published on the Telenet website.

Telenet has appealed the CRC decisions of the VRM, BIPT and CSA of 1 July 2011 concerning the market analysis of the broadcasting market in Belgium and it consequently reserves all its rights in relation to this document."

Document History

EDITION	DATE	Changes	ORIGINATOR
0.5	01.02.2012	Draft	Peter Michiels

## Table of Contents

1	Abstract .....	6
2	Glossary and Abbreviations .....	7
3	TLN WRO Overall Reference Architecture .....	8
4	TLN WRO Basic TV (ROTV) Reference Architecture .....	10
4.1	GENERAL APPROACH.....	10
4.2	KEY DIGITAL TV (DTV) NETWORK ELEMENTS .....	11
4.2.1	<i>VHE : Statistical Multiplexers (MUX)</i> .....	11
4.2.2	<i>CAS servers and AO 3<sup>rd</sup> party CAS system</i> .....	11
4.2.3	<i>EPG/Signaling server</i> .....	11
4.2.4	<i>Rest of network element</i> .....	11

## Table of Figures

Figure 3-1 .....	9
Figure 4-1 .....	10

## List of Appendixes

This document may refer to further detailed documents that are added in Appendixes to this document.

A reference to an appendix is in this document highlighted with grey background.

The list with appendixes of this document:

None.

## List of References

This document may refer to external documents or information sources.

A reference to an external document or information source is in this document highlighted with grey background.

The list of referred external documents or information sources in this document:

None.

## Restricted information

This document may contain sections that are not public information and that can be made available only to parties that have executed specific NDA`s.

Information that is subject to NDA is marked in this document as follows:

NDA  
NDA

The information in this text box is available only under NDA

Before conversion to PDF format for publication of the document, the information will be made unreadable by converting the background of the text box to black.

# 1 Abstract

This document provides a high level network and service architecture overview of the Telenet Basic TV Wholesale Reference Offer (ROTV). It describes the main building blocks and interfaces on a conceptual level.

**The feasibility of the technical designs and methods described in this document are subject to verification by a Proof of Concept (POC) test organized by Telenet and may be changed or updated depending on the outcome of this POC.**

## 2 Glossary and Abbreviations

AAA: Authentication, Authorization and Accounting  
AOTC: AO Testing and Compliance  
CAS: Conditional Access System  
CDN: Cable Delivery Network  
CMTS: Cable Modem Terminating System  
CPPS: CAS Proxy Provisioning System  
CRM: Content Resource Management  
CSP: Content Service Provider  
DTV: (non-interactive)Digital Television  
ECM: Entitlement Control Message  
EIC: EPG Ingest Control  
EIT: Event Information Table  
EMM: Entitlement Management Message  
EPG: Electronic Program Guide  
HFC: Hybrid Fiber Coax  
IEC: Immediate Event Charging  
IP: Internet Protocol  
IT: Information Technologies  
MPEG: Moving Pictures Experts Group  
MPTS: MPEG Transport Stream  
MUX: Multiplexer  
NCP: Network Control Platform  
NE: Network Element  
NIU: Network Interface Unit  
OAM: Object Administration and Maintenance  
PPV: Pay per view  
SC: Smartcard  
SIG: Service Integration Gateway  
STB: Set-top-box  
VHE: Video Head-end  
WO: Wall Outlet

### **3 TLN WRO Overall Reference Architecture**

This section displays in figure 1 below the overall architecture and block diagram of the Telenet Wholesale Reference Offer technical set-up. This figure is repeated in each “service specific” architecture document with as purpose to have a clear common reference and a strict application of naming conventions on building blocks and building blocks which are then further described in “specification” type documents which will allow the beneficiaries to implement the required building blocks on their end-user equipment, network and IT CRM systems.

#### Naming Conventions:

Each Network building block on the overall (General) level has a unique reference naming in the format: NE.G.xy, where xy is the number of the block. (xy <= 50 means TLN Network Element(NE) and xy >= 60 means AO NE

Each Network Building block on the overall (General) level has a unique reference naming in the format: IF.G.xy, where xy is the number of the building block.

#### Four main domains are defined:

- Wholesale Operator (TLN) domain: this is the set of all systems that are/will be present in the Telenet infrastructure to implement the TLN Wholesale reference offer. Per convention they will always be depicted as boxes with yellow borders in all documents.
- Alternative Operator (AO) domain: this is the set of all systems that are/will have to be present in the AO infrastructure to make use of the TLN Wholesale reference offer. Per convention they will always be depicted as boxes with green borders in all documents. Obviously TLN does not impose by any means how the AO should organize its own infrastructure, hence the AO domain components must be mainly seen as an example how the AO could organize its infrastructure to make use of the TLN WRO and for clarity of the TLN WRO by describing clearly the building blocks.
- Household domain: this is the set of all systems that are/will have to be present in the customer home to make use of the TLN Wholesale reference offer. Per convention they will be depicted as boxes with yellow or green borders in all documents, depending if they are TLN owned and/or provided equipments or AO owned and/or provided equipments. Obviously additional equipment may be present in the household, typically owned by the customer and where relevant for the technical explanations these equipments have been depicted as boxes with black borders. The household domain is for clarity reasons always bordered by red dotted lines. Obviously TLN does not impose by any means how the AO should organize its own household equipment, hence the AO elements in this domain components must be mainly seen as an example how the AO could organize this to make use of the TLN WRO and for clarity of the TLN WRO by describing clearly the building blocks.
- Third party domain (3<sup>rd</sup> party): this is the set of all systems that will be provided and operated by third parties on common behalf of the AO's and that require interfacing with TLN systems to enable use of the TLN Wholesale reference offer by AO. Per convention they will always be depicted as boxes with blue borders in all documents. Currently only the AO CAS system belongs to this category.

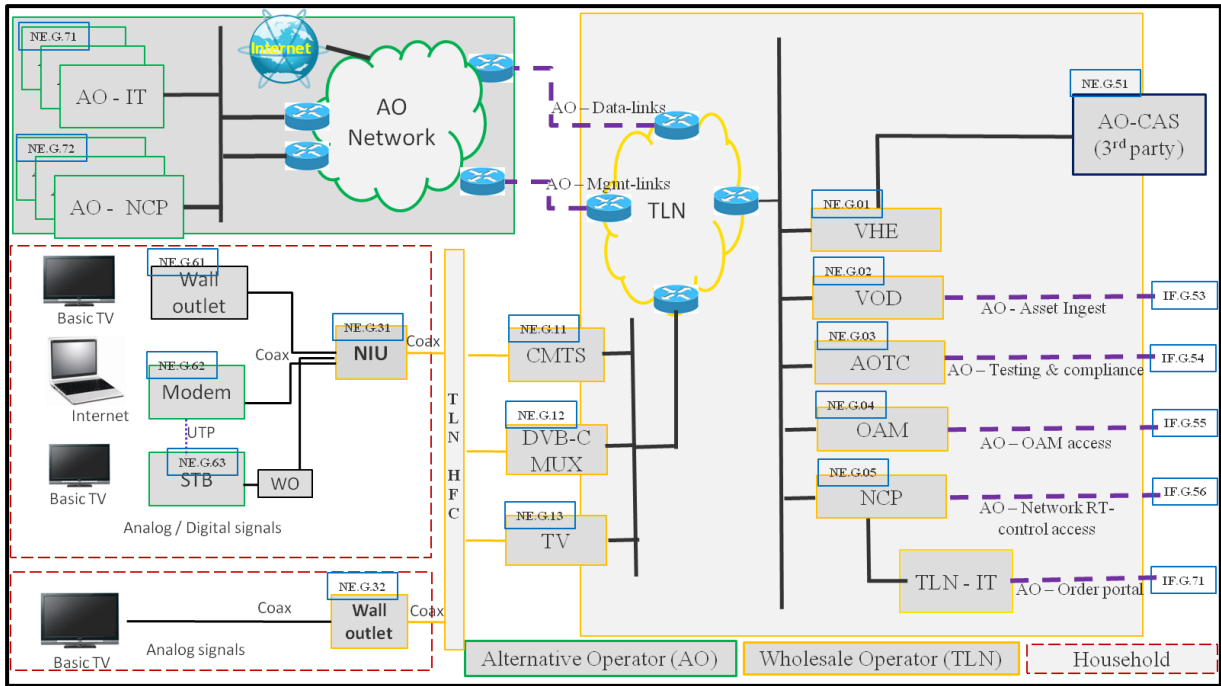
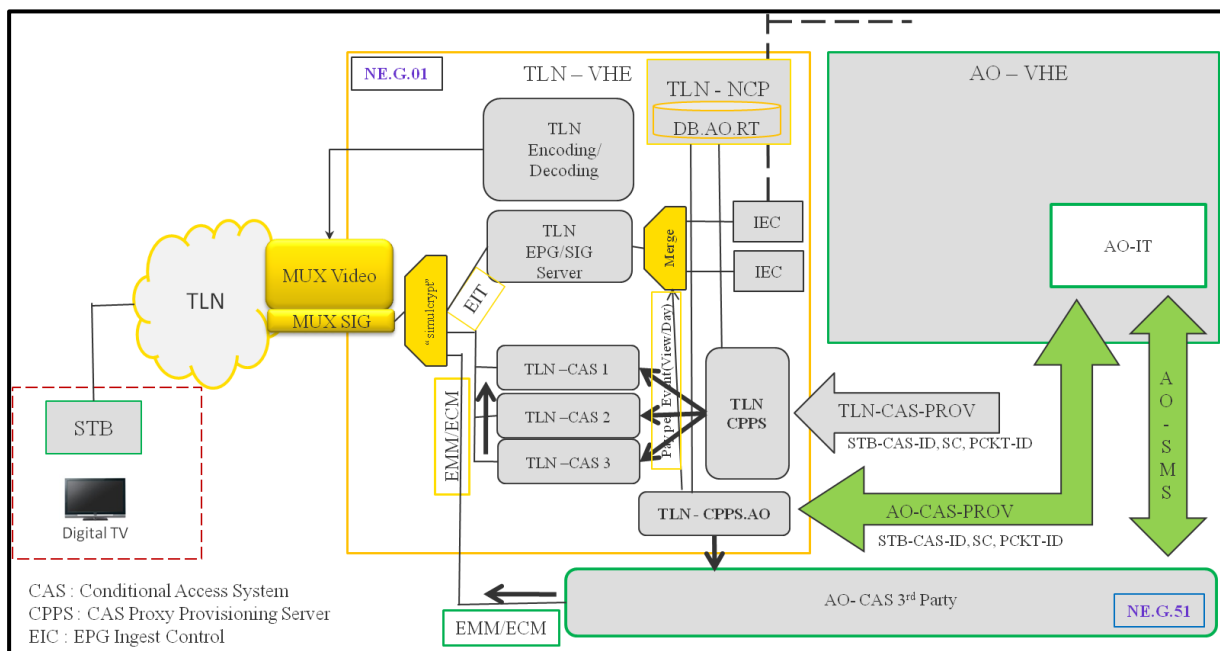


Figure 3-1

## 4 TLN WRO Basic TV (ROTV) Reference Architecture

- (1) This section provides a high level network and service architecture overview of the Telenet Basic TV (ROTV) Wholesale Reference Offer. It shows how the Digital TV part fits in the overall architecture referenced in section 3 above in this document.
- (2) Note: this document describes the non interactive variant (DTV variant) of the architecture where the AO STB`s are one way STB without IP data return path. The interactive variant is described in the document with identification [TLN-WRO-TA-I-A-PIAA](#)

Figure 4-1



4-1

### 4.1 General Approach

- (3) The generic approach (see figure above) that has been chosen is to create an architecture that enable the AO systems to take control of the business logic for its customers in its own systems and applications. The TLN Video Headend merely supports the basic secure transport and multiplexing of the video signals over the network towards the AO STB in a transparent way as such implementing on the HFC network an architecture that has a lot of similarity with the way Digital TV wholesale on a Telco DSL network is mostly realized (IP Multicast).
- (4) This approach has the advantage that Telenet interference with AO end-user functionality is minimized, offering maximum “service differentiation” freedom towards the AO’s.
- (5) In addition it uses a clean virtualization approach that will allow the “hosting” of multiple AO’s on the TLN network and also limiting interferences between different AO’s.

## 4.2 Key Digital TV (DTV) Network Elements

- (6) This section gives a brief overview of the purpose and function of some key building blocks involved in the implementation of the Digital TV part of the ROTV which have not yet been explained in the overall architecture document

### 4.2.1 VHE : Statistical Multiplexers (MUX)

- (7) The statistical multiplexers combine digital video streams with variable bit rate characteristics, received from the encoders with signaling information and CAS information into a combined MPTS streams that fits into a fixed bandwidth stream that can be transported over the HFC network towards the STB`s.

### 4.2.2 CAS servers and AO 3<sup>rd</sup> party CAS system

- (8) The CAS servers generate the security control messages (EMM, ECM) that allow the multiplexers to encrypt the video content streams before transmission on the network, as well as the messages that individual STB`s need to decrypt those parts of the video content streams to which they are entitled, based upon their subscriptions stored in the AO CRM systems.
- (9) The 3<sup>rd</sup> party CAS system performs identical functions as the TLN own CAS systems. Only one distinct 3<sup>rd</sup> party CAS system can be present that operates on behalf of all different AO`s together.
- (10)The signaling output of all CAS servers is “merged” into a “simul-crypt” approach and injected into the transport streams by the multiplexers, enabling an architecture where different STB`s can use different CAS system while still sharing the same content streams.
- (11)The provisioning interface to make the link between the AO CRM and the CAS systems is realized on the CPPS server. Just like towards the TLN CRM, Telenet also offers this same interface with the same capabilities to the AO CRM`s enabling an efficient wholesale architecture.

### 4.2.3 EPG/Signaling server

- (12)This server generates the DVB-C signalling streams to be inserted into the multiplexers, containing information on the location of the MUX in the spectrum, the MPTS services present in a MUX and the related EPG information. The IEC also perform quality control on incoming EPG content data feeds that are typically provided by 3<sup>rd</sup> party providers.

### 4.2.4 Rest of network element

- (13)The rest of the network elements functions have already been discussed in the overall architecture document

# TLN WRO Architecture type Document

< High level network and service architecture  
overview of the TLN Annex Interactive Services  
(*AIDTV*) Wholesale Reference Offer >



**telenet**

## Document Housekeeping

### Document Category and type

CAT	TYPE	DOC ID	Comment
(i)DTV	ARCH	TLN-WRO-TA-I-A-PIAA	Architecture type documents (ARCH) mainly have an informational/explanatory purpose to highlight the overall technical set-up.

### Document Authorization

EDITION	DATE	APPRAISAL AUTHORITY	STATUS	ORIGINATOR
0.5	01.02.2012	Director TLN Wholesale	Draft	TLN WRO Engineering

### Document Maturity State

EDITION	DATE	APPRAISAL AUTHORITY	STATUS	ORIGINATOR
0.1	30.11.2011	Director TLN Wholesale	Concept(CO)	TLN WRO Engineering
0.5	01.02.2012	Director TLN Wholesale	Draft(DR)	TLN WRO Engineering
0.9	xx.xx.2012	Director TLN Wholesale	Final Submit(FS)	TLN WRO Engineering
1.0	xx.xx.2012	Director TLN Wholesale	Approval(AP)	TLN WRO Engineering

### Document Effective Date

This document has come into effect as of xx/xx/2012 and remains valid until a valid subsequent Telenet Wholesale Reference offer, substituting this document is published.

### Legal Disclaimer

"This document constitutes an integral part of the Telenet Reference Offer for Basic TV / IDTV / BB and should be fully complied with by the Beneficiary at all times. Non compliance, incomplete or deviating application of this document by the Beneficiary, or his authorized agent, results in the suspension and ultimately termination of the Contract between Telenet and the Beneficiary.

At any time this document is susceptible to change by Telenet, Regulator's decision or by decision of a relevant judicial authority. Changes to this document will, depending on the circumstances for change, be appropriately notified to the Beneficiary and published on the Telenet website.

Telenet has appealed the CRC decisions of the VRM, BIPT and CSA of 1 July 2011 concerning the market analysis of the broadcasting market in Belgium and it consequently reserves all its rights in relation to this document."

Document History

EDITION	DATE	Changes	ORIGINATOR
0.5	01.02.2012	Draft	Peter Michiels

## Table of Contents

1	Abstract .....	6
2	Glossary and Abbreviations .....	7
3	TLN WRO Overall Reference Architecture .....	8
4	TLN WRO Annex Interactive Services (AIDTV) Reference Architecture .....	10
4.1	GENERAL APPROACH.....	10
4.2	KEY INTERACTIVE DIGITAL TV (IDTV) NETWORK ELEMENTS .....	11
4.2.1	<i>VHE: Statistical Multiplexers (MUX)</i> .....	11
4.2.2	<i>CAS servers and AO 3<sup>rd</sup> party CAS system</i> .....	11
4.2.3	<i>EPG/Signaling server</i> .....	11
4.2.4	<i>IP Data return path</i> .....	11
4.2.5	<i>VOD ordering and VOD stream delivery</i> .....	12
4.2.6	<i>VOD Content Management</i> .....	13
4.2.7	<i>Rest of network element</i> .....	13

## Table of Figures

Figure 3-1 .....	9
Figure 4-1 .....	10

## List of Appendixes

This document may refer to further detailed documents that are added in Appendixes to this document.

A reference to an appendix is in this document highlighted with grey background.

The list with appendixes of this document:

None.

## List of References

This document may refer to external documents or information sources.

A reference to an external document or information source is in this document highlighted with grey background.

The list of referred external documents or information sources in this document:

None.

## Restricted information

This document may contain sections that are not public information and that can be made available only to parties that have executed specific NDA`s.

Information that is subject to NDA is marked in this document as follows:

NDA  
NDA

The information in this text box is available only under NDA

Before conversion to PDF format for publication of the document, the information will be made unreadable by converting the background of the text box to black.

# 1 Abstract

This document provides a high level network and service architecture overview of the Telenet Basic TV Wholesale Reference Offer (ROTV). It describes the main building blocks and interfaces on a conceptual level.

**The feasibility of the technical designs and methods described in this document are subject to verification by a Proof of Concept (POC) test organized by Telenet and may be changed or updated depending on the outcome of this POC.**

## 2 Glossary and Abbreviations

AAA: Authentication, Authorization and Accounting  
AOTC: AO Testing and Compliance  
CAS: Conditional Access System  
CDN: Cable Delivery Network  
CMTS: Cable Modem Terminating System  
CPPS: CAS Proxy Provisioning System  
CRM: Content Resource Management  
CSP: Content Service Provider  
iDTV: interactive Digital Television  
ECM: Entitlement Control Message  
EIC: EPG Ingest Control  
EIT: Event Information Table  
EMM: Entitlement Management Message  
EPG: Electronic Program Guide  
HFC: Hybrid Fiber Coax  
IEC: Immediate Event Charging  
IP: Internet Protocol  
IT: Information Technologies  
MPEG: Moving Pictures Experts Group  
MPTS: MPEG Transport Stream  
MUX: Multiplexer  
NCP: Network Control Platform  
NE: Network Element  
NIU: Network Interface Unit  
OAM: Object Administration and Maintenance  
PPV: Pay per view  
SC: Smartcard  
STB: Set-top-box  
VHE: Video Head-end  
VOD: Video on Demand  
VSP: VOD Services Proxy  
WO: Wall Outlet

### 3 TLN WRO Overall Reference Architecture

This section displays in figure 1 below the overall architecture and block diagram of the Telenet Wholesale Reference Offer technical set-up. This figure is repeated in each “service specific” architecture document with as purpose to have a clear common reference and a strict application of naming conventions on building blocks and building blocks which are then further described in “specification” type documents which will allow the beneficiaries to implement the required building blocks on their end-user equipment, network and IT CRM systems.

#### Naming Conventions:

Each Network building block on the overall (General) level has a unique reference naming in the format: NE.G.xy, where xy is the number of the block. (xy <= 50 means TLN Network Element(NE) and xy >= 60 means AO NE

Each Network Building block on the overall (General) level has a unique reference naming in the format: IF.G.xy, where xy is the number of the building block.

#### Four main domains are defined:

- Wholesale Operator (TLN) domain: this is the set of all systems that are/will be present in the Telenet infrastructure to implement the TLN Wholesale reference offer. Per convention they will always be depicted as boxes with yellow borders in all documents.
- Alternative Operator (AO) domain: this is the set of all systems that are/will have to be present in the AO infrastructure to make use of the TLN Wholesale reference offer. Per convention they will always be depicted as boxes with green borders in all documents. Obviously TLN does not impose by any means how the AO should organize its own infrastructure, hence the AO domain components must be mainly seen as an example how the AO could organize its infrastructure to make use of the TLN WRO and for clarity of the TLN WRO by describing clearly the building blocks.
- Household domain: this is the set of all systems that are/will have to be present in the customer home to make use of the TLN Wholesale reference offer. Per convention they will be depicted as boxes with yellow or green borders in all documents, depending if they are TLN owned and/or provided equipments or AO owned and/or provided equipments. Obviously additional equipment may be present in the household, typically owned by the customer and where relevant for the technical explanations these equipments have been depicted as boxes with black borders. The household domain is for clarity reasons always bordered by red dotted lines. Obviously TLN does not impose by any means how the AO should organize its own household equipment, hence the AO elements in this domain components must be mainly seen as an example how the AO could organize this to make use of the TLN WRO and for clarity of the TLN WRO by describing clearly the building blocks.
- Third party domain (3<sup>rd</sup> party): this is the set of all systems that will be provided and operated by third parties on common behalf of the AO's and that require interfacing with TLN systems to enable use of the TLN Wholesale reference offer by AO. Per convention they will always be depicted as boxes with blue borders in all documents. Currently only the AO CAS system belongs to this category.

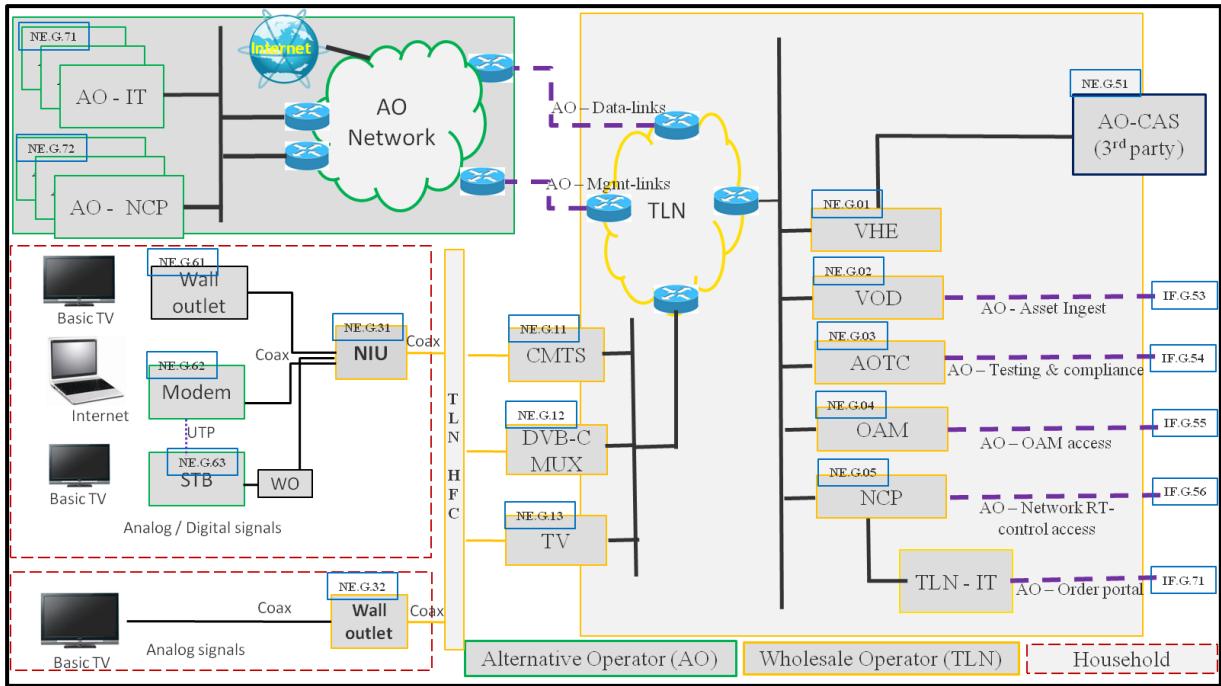
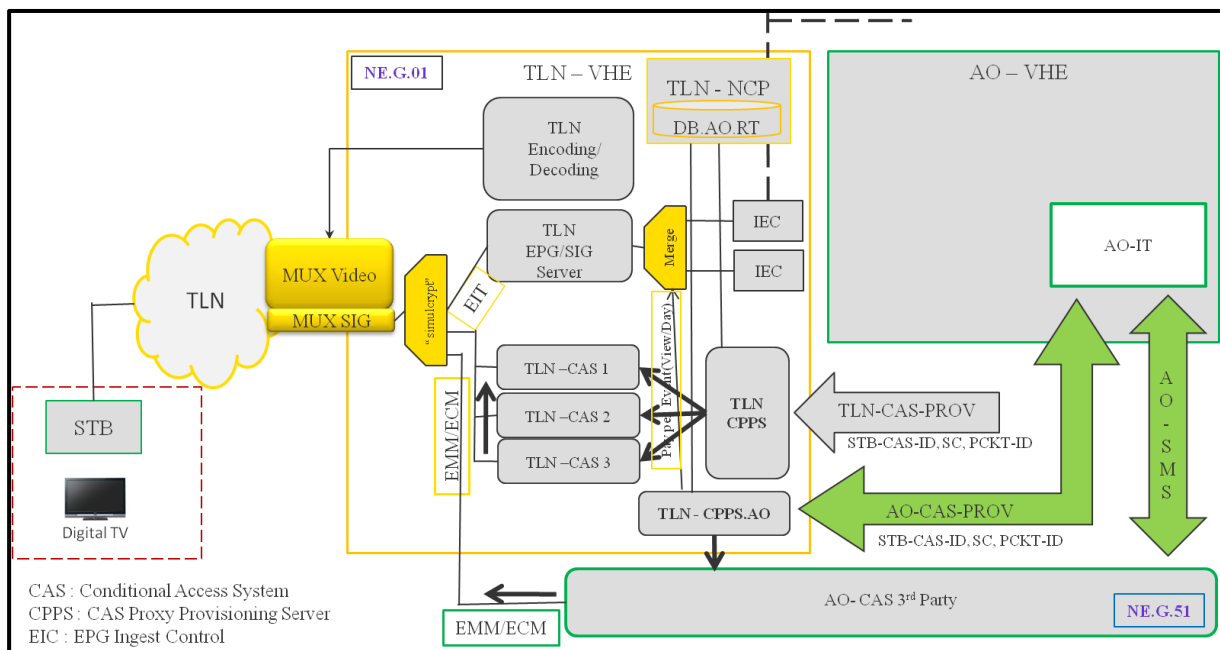


Figure 3-1

## 4 TLN WRO Annex Interactive Services (AIDTV) Reference Architecture

- (1) This section provides a high level network and service architecture overview of the Telenet Interactive Services Annex part of the ROTV. It shows how the Interactive Digital TV part fits in the overall architecture referenced in section 3 above in this document.
- (2) Note: this document describes the interactive variant (iDTV variant) of the architecture where the AO STB's are two way STB with IP data return path. The non-interactive variant is described in the document with identification **TLN-WRO-TA-I-A-PDAA**

Figure 4-1



4-1

### 4.1 General Approach

- (3) The generic approach (see figure above) that has been chosen is to create an architecture that enable the AO systems to take control of the business logic for its customers in its own systems and applications. The TLN Video Headend merely supports the basic secure transport and multiplexing of the video signals over the network towards the AO STB in a transparent way as such implementing on the HFC network an architecture that has a lot of similarity with the way Interactive Digital TV wholesale on a Telco DSL network is mostly realized (IP Multicast).
- (4) This approach has the advantage that Telenet interference with AO end-user functionality is minimized, offering maximum “service differentiation” freedom towards the AO's
- (5) In addition it uses a clean virtualization approach that will allow the “hosting” of multiple AO's on the TLN network and also limiting interferences between different AO's.

## 4.2 Key Interactive Digital TV (iDTV) Network Elements

- (6) This section gives a brief overview of the purpose and function of some key building blocks involved in the implementation of the Interactive Services Annex part of the ROTV which have not yet been explained in the overall architecture document

### 4.2.1 VHE: Statistical Multiplexers (MUX)

- (7) The statistical multiplexers combine digital video streams with variable bit rate characteristics, received from the encoders with signaling information and CAS information into a combined MPTS streams that fits into a fixed bandwidth stream that can be transported over the HFC network towards the STB's

### 4.2.2 CAS servers and AO 3<sup>rd</sup> party CAS system

- (8) The CAS servers generate the security control messages (ENM, ECM) that allow the multiplexers to encrypt the video content streams before transmission on the network, as well as the messages that individual STB's need to decrypt these parts of the video content streams to which they are entitled, based upon their subscriptions stored in the AO CRM systems
- (9) The 3<sup>rd</sup> party CAS system performs identical functions as the TLN own CAS systems. Only one distinct 3<sup>rd</sup> party CAS system can be present that operates on behalf of all different AO's together.
- (10) The signaling output of all CAS servers is "merged" into a "simul-crypt" approach and injected into the transport streams by the multiplexers, enabling an architecture where different STB's can use different CAS system while still sharing the same content streams.
- (11) The provisioning interface to make the link between the AO CRM and the CAS systems is realized on the CPPS server. Just like towards the TLN CRM, Telenet also offers this same interface with the same capabilities to the AO CRM's enabling an efficient wholesale architecture.

### 4.2.3 EPG/Signaling server

- (12) This server generates the DVB-C signalling streams to be inserted into the multiplexers, containing information on the location of the MUX in the spectrum, the MPTS services present in a MUX and the related EPG information. The IEC also perform quality control on incoming EPG content data feeds that are typically provided by 3<sup>rd</sup> party providers.

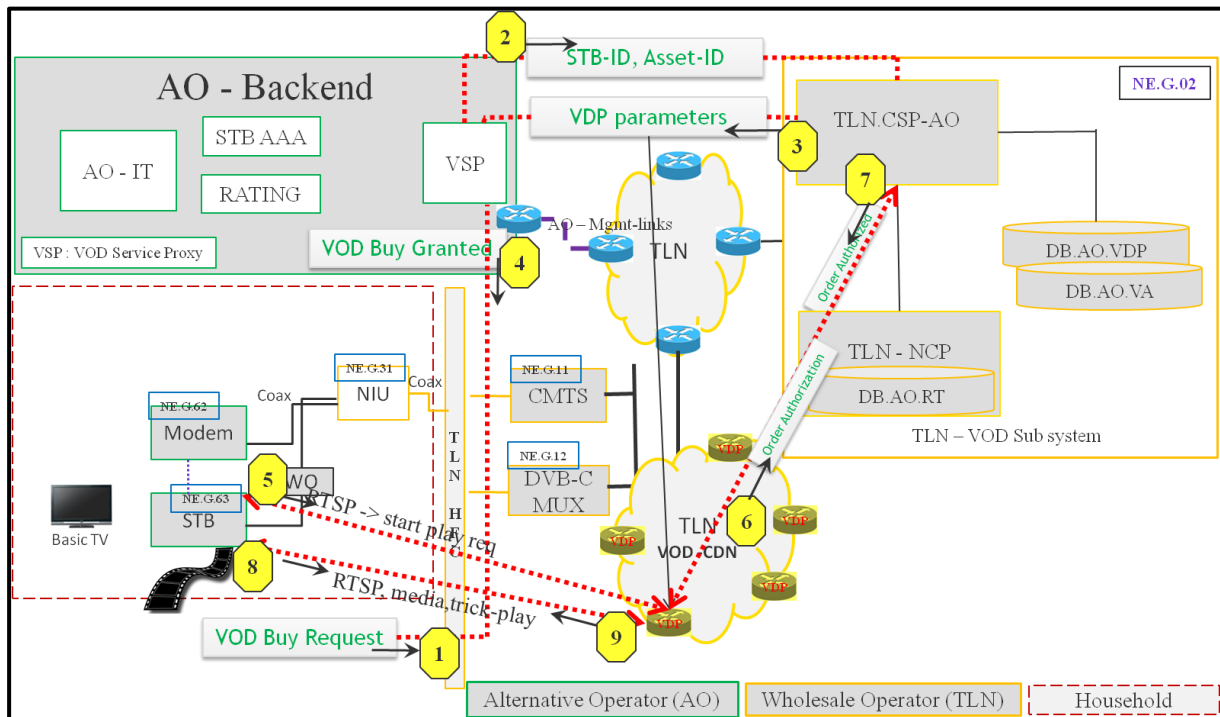
### 4.2.4 IP Data return path

- (13) The function of the iDTV interactive Data Return Path is to allow IP communication between the AO STB, the AO iDTV back-end systems and the TLN IP network components involved in delivering service (e.g. TLN Video Data pumps in TLN CDN) to the AO STB.
- (14) It can be implemented over the TLN cable network, using a modem or the AO can provide this connection by other means.

- (15) In case the IP Data return path is implemented over the TLN cable network, Telenet will deliver the aggregated return path traffic of AO STB customers towards AO via TLN to AO interconnect links, distributed over 5 RPOI's based on geographic origin of traffic.
- (16) Traffic management rules and policies, as well as bandwidth restrictions will apply on the IP Data return path over the Telenet cable network and its use is strictly limited to providing TV related interactivity services in the framework of the ROTV.

#### 4.2.5 VOD ordering and VOD stream delivery

- (17) Implementation of a VOD delivery system is one of the more complicated parts of the overall iDTV architecture involving many systems and components. A conceptual block diagram showing the major interaction flows is shown in the figure below.

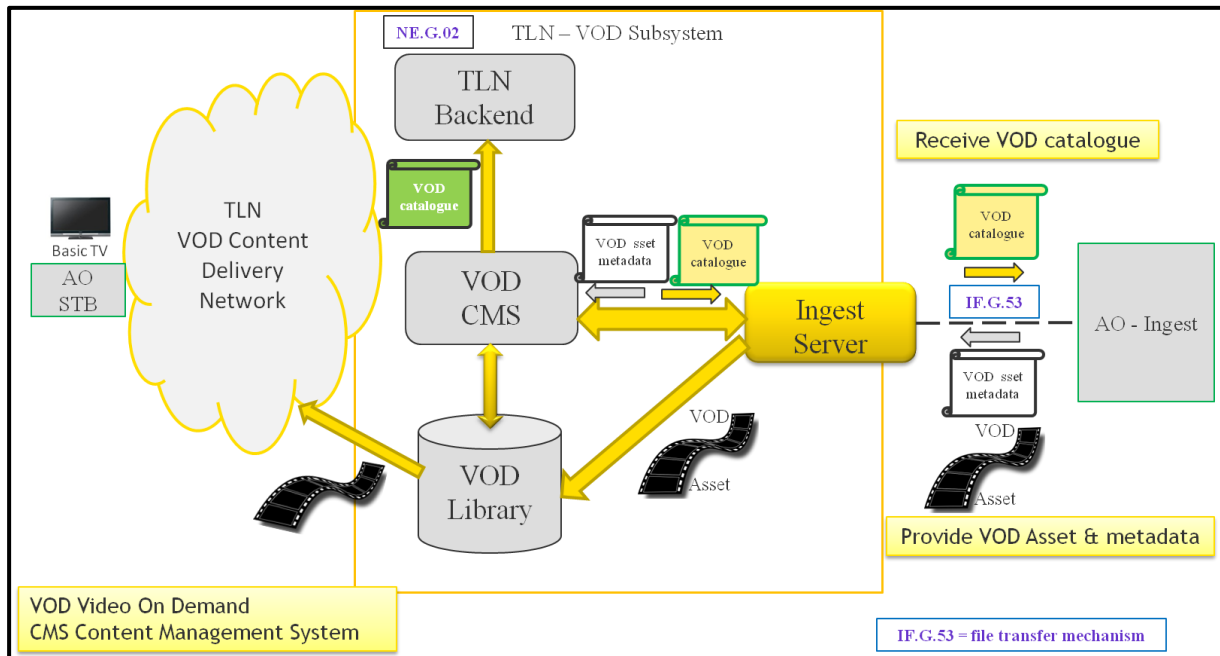


4-2

- (18) The AO will be in control of the VOD order flow by implementation of a VSP (VOD Services Proxy) that acts as an intermediate between the AO STB's and the TLN VOD delivery platform and network. It will also allow the AO CRM to stay in control of sessions and do essential functions like subscriber authentication, accounting and billing.
- (19) The TLN CSP-AO platform is the main interface towards the AO VSP. It act as a proxy allowing the AO application to have control over the TLN network resources involved in the delivery of VOD and to allow to make resource reservations for playing streams and get the connection parameters of the particular streaming server that will perform the play out to the STB.
- (20) The TLN VOD-CDN is organized on a regional basis and divided in VOD serving areas. Connection will be required for the AO in each of the VOD interconnection points serving the VOD regions based on geographic origin of traffic.

#### 4.2.6 VOD Content Management

(21) A conceptual block diagram showing the major building blocks of the Content Management System (CMS) and the interaction flows is shown in the figure below.



4-3

(22) The AO ingest server is a platform that allows an AO to upload VOD media and metadata files in a pre-defined format and to trigger ingest of those files via a well defined schedule towards the TLN ingest server. It also allows the AO to receive technical catalogue files that contain the necessary technical reference data in order to allow AO STB's and systems to use those assets in their network locations.

(23) The VOD CMS system contains all necessary information on the VOD assets to allow to build catalogues, create technical streaming parameters, hold pricing information and maintain asset entitlement rights. It will push the content to the VOD central library from where distribution is triggered into and over the TLN CDN so that the content comes available in the regional play-out points on the VDP's in each VOD serving area.

#### 4.2.7 Rest of network element

(24) The rest of the network elements functions have already been discussed in the overall architecture document.

# TLN WRO Specification type Document

< General building block requirement  
specification for AO Set Top Box (*STB*) to enable  
usage of TLN Basic TV Wholesale Reference Offer  
(*TLN ROTV*) >



**telenet**

## Document Housekeeping

### Document Category and type

CAT	TYPE	DOC ID	Comment
iDTV	SPEC	TLN-WRO-TA-I-S-PDAA	Specification type documents (-SPEC) are documents specifying logical / physical interfaces / protocols, etc., to which AO equipment/systems need to comply

### Document Authorization

EDITION	DATE	APPRAISAL AUTHORITY	STATUS	ORIGINATOR
0.5	01.02.2012	Director TLN Wholesale	Draft	TLN WRO Engineering

### Document Maturity State

EDITION	DATE	APPRAISAL AUTHORITY	STATUS	ORIGINATOR
0.1	30.11.2011	Director TLN Wholesale	Concept(CO)	TLN WRO Engineering
0.5	01.02.2012	Director TLN Wholesale	Draft(DR)	TLN WRO Engineering
0.9	xx.xx.2012	Director TLN Wholesale	Final Submit(FS)	TLN WRO Engineering
1.0	xx.xx.2012	Director TLN Wholesale	Approval(AP)	TLN WRO Engineering

### Document Effective Date

This document has come into effect as of xx/xx/2012 and remains valid until a valid subsequent Telenet Wholesale Reference offer, substituting this document is published.

### Legal Disclaimer

"This document constitutes an integral part of the Telenet Reference Offer for Basic TV / IDTV / BB and should be fully complied with by the Beneficiary at all times. Non compliance, incomplete or deviating application of this document by the Beneficiary, or his authorized agent, results in the suspension and ultimately termination of the Contract between Telenet and the Beneficiary.

At any time this document is susceptible to change by Telenet, Regulator's decision or by decision of a relevant judicial authority. Changes to this document will, depending on the circumstances for change, be appropriately notified to the Beneficiary and published on the Telenet website.

Telenet has appealed the CRC decisions of the VRM, BIPT and CSA of 1 July 2011 concerning the market analysis of the broadcasting market in Belgium and it consequently reserves all its rights in relation to this document."

Document History

EDITION	DATE	Changes	ORIGINATOR
0.5	01.02.2012	Draft	Peter Michiels

## Table of Contents

Table of Contents.....	4
Table of Figures.....	4
List of Appendixes .....	5
List of References .....	5
Restricted information.....	5
1 Abstract .....	6
2 Glossary and Abbreviations .....	7
3 AO STB General Functional Description .....	8
4 AO STB General Functional Requirements .....	9
4.1 AO STB HARDWARE AND OS .....	9
4.2 AO STB MIDDLEWARE .....	9
4.3 AO STB BUSINESS LOGIC LAYER.....	9
4.4 AO STB USER INTERFACE LAYER .....	9
4.5 AO STB DVB-C CABLE FRONT-END.....	9
4.5.1 QAM tuner module.....	9
4.5.2 MTPS DEMUX module .....	10
4.5.3 DVB-C PSI/SI signalling decoding module.....	10
4.6 AO STB CAS SUBSYSTEM.....	11
4.6.1 Descrambler.....	11
4.6.2 CAS control message (EMM/ECM) module .....	11
4.6.3 Smart Card .....	11
4.7 AO DEVICE MANAGEMENT BY TLN REQUIREMENTS.....	12
4.7.1 Concept and purpose .....	12
4.7.2 Device management Functions .....	12
4.7.3 SNMP MIB specifications .....	12
4.7.4 Reset and Factory Reset specifications .....	12
5 AO STB general - Non Functional Requirements .....	13
5.1 MECHANICAL REQUIREMENTS.....	13
5.1.1 Housing .....	13
5.1.2 Diagnostic Leds .....	13
5.1.3 Labels .....	13
5.1.4 Connectors .....	13
5.2 ENVIRONMENTAL REQUIREMENTS.....	14
5.2.1 Packaging.....	14
5.2.2 RoHS and WEEE compliancy .....	14
5.2.3 EU CoC compliancy .....	14
5.3 SAFETY REQUIREMENTS .....	14
5.3.1 Surge and Lightning protection .....	14
5.3.2 Temperature and Humidity .....	15
5.3.3 Fire resistance.....	15
5.4 EU CONSUMER GOODS LABEL REQUIREMENTS .....	15
5.4.1 CE - mark .....	15

## Table of Figures

Figure 3-1 .....	Error! Bookmark not defined.6
------------------	-------------------------------

## List of Appendixes

This document may refer to further detailed documents that are added in Appendixes to this document.

A reference to an appendix is in this document highlighted with grey background.

The list with appendixes of this document:

- A. Appendix A, <APP-I-C-PDAA-A> contains :
- 1) Appendix A1 - <Surge and lightening protection>

## List of References

This document may refer to external documents or information sources.

A reference to an external document or information source is in this document highlighted with grey background.

The list of referred external documents or information sources in this document:

Reference 1 : TLN WRO CAT: (i)DTV : TLN-WRO-TA-I-C-PDAA

Reference 2 : TLN WRO CAT: (i)DTV : TLN-WRO-TA-I-S-PIAA

## Restricted information

This document may contain sections that are not public information and that can be made available only to parties that have executed specific NDA`s.

Information that is subject to NDA is marked in this document as follows:

NDA  
NDA

The information in this text box is available only under NDA

Before conversion to PDF format for publication of the document, the information will be made unreadable by converting the background of the text box to black.

# 1 Abstract

This document describes on a conceptual level the major building blocks an AO STB must have in order to be able to successfully interoperate with the TLN ROTV. Each required building block is briefly described explaining it's expected functional behavior.

In addition the non functional requirements for the AO STB are also described in this document.

This document has a corresponding certification document with reference: [TLN-WRO-TA-I-C-PDAA](#) which is used to test AO WO equipment compliance against this specification

Note : this document describes the non interactive variant (DTV variant) of the STB that is a one way STB without IP data return path. The interactive variant is described in the document with identification [TLN-WRO-TA-I-S-PIAA](#)

**The feasibility of the technical designs and methods described in this document are subject to verification by a Proof of Concept (POC) test organized by Telenet and may be changed or updated depending on the outcome of this POC.**

## 2 Glossary and Abbreviations

BER: Bit Error Rate  
BSS: Business Support Systems  
CAS: Conditional Access Systems  
CE: European Conformity  
CFE: Cable Front End  
CoC: Code of Conduct  
CPE: Customer Premises Equipment  
CPPS: CAS Proxy Provisioning Service  
DEMUX: De-multiplexer  
E2E: End to end  
ECM: Entitlement Control Message  
EMM: Entitlement Management Message  
IRD: Integrated Receiver/Decoder  
LED: Light Emitting Diode  
MPEG: Moving Picture Experts Group  
MPTS: MPEG Transport Stream  
MUX: Multiplexer  
OSS: Operational Support System  
PSI: Program Specific Information  
PVR: Personal Video Recorder  
QAM: Quadrature Amplitude Modulation  
RCU: Remote Control Unit  
RF: Radio Frequency  
RoHS: Restriction of Hazardous Substances  
SC: Smartcard  
SI: Service Information  
SNR: Signal-to-Noise Ratio  
STB: Set-top-box  
TS: Transport Stream  
UI: User Interface  
VHE: Video Head-end  
WEEE: Waste Electrical and Electronics Equipment

### 3 AO STB General Functional Description

- (1) The conceptual block diagram of an AO STB is shown in figure 1 below.
- (2) In summary the AO STB needs to capture, descramble and decode TV signals and related program information transmitted over the TLN cable network and present this on its output interfaces towards the TV set. Further it provides interaction capabilities with the customer by implementing a graphical user interface allowing interaction via an RCU.

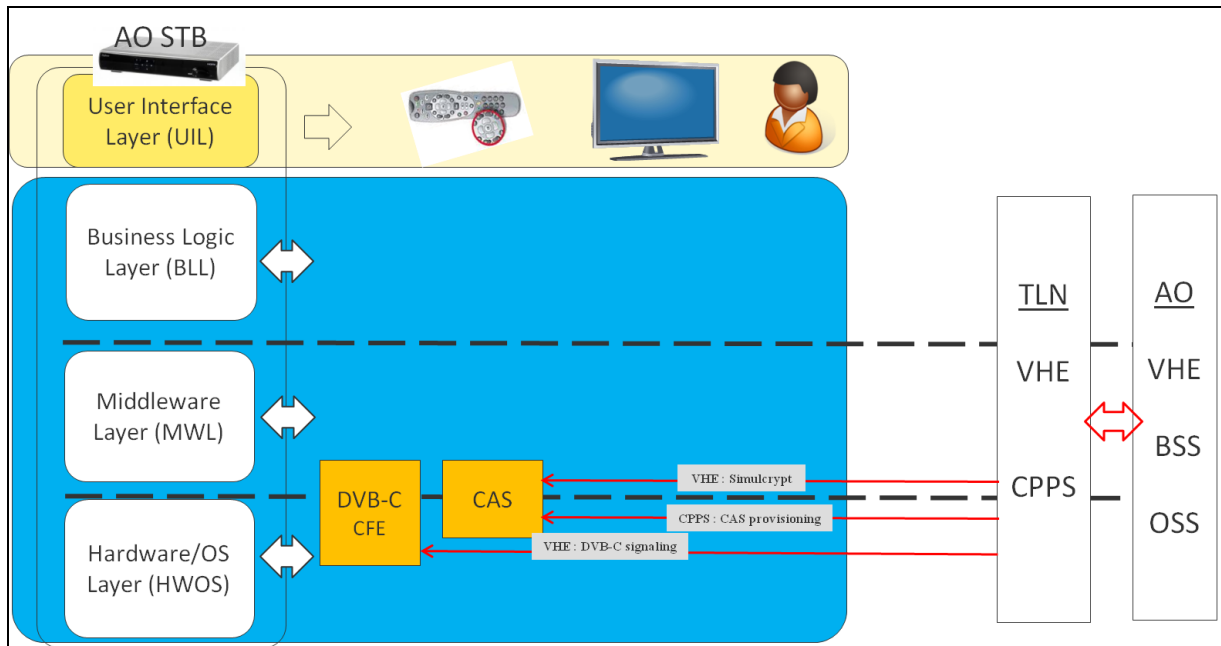


Figure 3-1

## 4 AO STB General Functional Requirements

### 4.1 AO STB Hardware and OS

- (3) TLN does not impose specific requirements on AO-STB HW and OS, the AO is free to choose any type of STB HW or OS as long as the overall solution can support the complete set of requirements for the TLN ROTV.

### 4.2 AO STB Middleware

- (4) The middleware typically supports a number of common platform services that can be accessed by the Business Logic Layer (BLL). TLN does not impose specific requirements on middleware; the AO is free to choose any type of STB middleware as long as the overall solution can support the complete set of requirements for the TLN ROTV.

### 4.3 AO STB Business Logic Layer

- (5) The Business Logic Layer (BLL) typically supports the applications that run on the STB, like EPG, User Preferences settings, Recording functions, Reminders, etc... TLN does not impose specific requirements on the BLL; the AO is free to choose any type of BLL as long as the overall solution can support the complete set of requirements for the TLN ROTV.

### 4.4 AO STB User Interface Layer

- (6) The User Interface Layer (UIL) defines the way the customer can interact via its RCU with the applications offered by the service. TLN does not impose specific requirements on the UIL; the AO is free to choose any type of UIL as long as the overall solution can support the complete set of requirements for the TLN ROTV.

### 4.5 AO STB DVB-C cable front-end

- (7) The AO-STB must be equipped with a DVB-C front-end module that allows “tuning” into DVB-C QAM modulated signals carrying TLN DTV signals. It consists of following major sub-components :
- QAM tuner module
  - MPTS DEMUX module
  - DVB-C PSI/SI signalling decoding module

#### 4.5.1 QAM tuner module

- (8) The digital television audio and video signals are coded in MPEG transport streams. Different MPEG transport streams are multiplexed and modulated, using a QAM (Quadruple Amplitude

Modulation) scheme to allow transport of the digital information over the analogue cable network. The QAM tuner module allows the STB to lock-into the different modulated transport multiplexers, de-modulate the signals and extract the digital frames for feeding into the de-multiplexer module. The common forms of QAM include 16QAM, 32QAM, 64QAM, 128QAM and 256QAM. Telenet uses 256QAM modulation for the transport of its digital TV signal MUXes.

#### **4.5.2 MTPS DEMUX module**

- (9) When an AO STB tunes into a TLN DTV MUX , it will select the correct MPTS services for decoding in function of the end-user channel selections. In order to do this, AO STB must contain a MPTS demux module. A de-multiplexer (or demux) is a device taking a single input signal and selecting one of many data-output-lines, which is connected to the single input. A multiplexer is often used with a complementary de-multiplexer on the receiving end. In digital television and digital radio systems, several variable bit-rate data streams are multiplexed together to a fixed bit-rate transport stream by means of statistical multiplexing. This makes it possible to transfer several video and audio channels simultaneously over the same frequency channel, together with various services. The device that accomplishes this is called a statistical multiplexer. In several of these systems, the multiplexing results in an MPEG transport stream(MPTS).

#### **4.5.3 DVB-C PSI/SI signalling decoding module**

- (10) DVB Service Information (SI) is an enhancement of MPEG PSI (Program Specific Information). It provides extra information which the receiver can use. Where there are several TS available, in order to successfully demultiplex a program (i.e. Channel), the decoder must be notified of both transport stream id (to find the correct multiplex) and the program number of the service (to find the correct program within the multiplex).

## 4.6 AO STB CAS subsystem

- (11) The AO-STB must be equipped with a CAS module that allows descrambling of encrypted MPTS service streams and can handle CAS entitlement messages to add/remove rights to a given STB to access certain services. It consists of following major sub-components /
- Descrambler
  - CAS control message (ENM/ECM) handling module
  - Smart Card (SC)

### 4.6.1 Descrambler

- (12) A conditional access system (CAS) uses a combination of scrambling and encryption to prevent unauthorized reception. Scrambling is the process of rendering the sound, pictures and data unintelligible. Encryption is the process of protecting the secret keys that have to be transmitted together with the scrambled signal in order for the descrambler to work. The responsibility of the descrambler module is de-scrambling the signals, to which the individual STB is properly entitled so that they can be viewed.

### 4.6.2 CAS control message (EMM/ECM) module

- (13) The EMM (Entitlement Management Message) allows a single decoder to view the programme material which is scrambled via a DVB 'common scrambling algorithm' by providing the key to the code word which is involved in the scrambling. The code word is sent via the ECM (Entitlement Control Message).

### 4.6.3 Smart Card

- (14) Each CA system provides a security module that scrambles and encrypts data. This security module is either embedded within the STB ("software" Smart card) or is insert-able in the form of a Smart card. The Smart card contains the subscriber's authorization codes required to de-scramble the signals and the EMM/ECM messages.

## 4.7 AO Device Management by TLN Requirements

### 4.7.1 *Concept and purpose*

(15) TLN requires that it has remote management access with a minimum basic capability set on AO CPE devices. This access is required to allow TLN to ensure network integrity and assist the AO in efficient troubleshooting on complex E2E network problems, by being capable of integrating a basic management view of the AO devices in TLN's troubleshooting tools.

### 4.7.2 *Device management Functions*

(16) This document describes the non interactive DTV service without an IP network return path. As the device is not remote reachable from the network, no remote management functions are possible.

(17) TLN recommends however that the AO will build in enough diagnostic capabilities in its STB that can be activated by the end-user, under guidance of an AO telephone support advisor to assist in easy troubleshooting.

### 4.7.3 *SNMP MIB specifications*

(18) As this document describes the non interactive DTV service without an IP network return path, SNMP management is not possible.

### 4.7.4 *Reset and Factory Reset specifications*

(19) Different reset scenario need to be performed.

- Via UI menu
  - Reset settings
  - Reset settings with full disk (PVR only)
  - Reset setting and keep recordings (PVR only)
  
- Via IRD (STB)
  - Full factory reset
  - Factory reset keep recording (PVR only)
  - Soft reset and keep setting
  - Soft reset and perform FSCK
  - Reinit
  - Reset
  
- Via STB front panel
  - Reinit
  - Reset

## 5 AO STB general - Non Functional Requirements

### 5.1 Mechanical Requirements

#### 5.1.1 *Housing*

(20) TLN does not impose any requirements as this is the responsibility domain of the AO. However it is strongly advised to AO to follow industry standard practices.

#### 5.1.2 *Diagnostic Leds*

(21) Below are the minimum LED indication requirements that should be supported by AO STB in order to assist in efficient troubleshooting.

- Alert LED
  - Not active during normal mode
  - Not active when tuned on blocked channel
  - Not active when Ethernet cable is disconnected
  - Active when coax removed
  - Active when tuned on faked channel
  - Active when box not paired
- Recording LED
  - Active during recording
  - Deactivated when recording finished
- Power LED
  - Green in operational mode
  - Orange in standby mode

#### 5.1.3 *Labels*

(22) TLN does not impose any requirements as this is the responsibility domain of the AO. However it is strongly advised to AO to follow industry standard practices. In addition the logo of the AO must be clearly visible on the device to facilitate customer support and repair actions, giving as such a clear visual indication if a CPE in a customer's home is owned by TLN or one of the AO's.

#### 5.1.4 *Connectors*

(23) TLN imposes requirements only for the Antenna-in connector towards the WO, the rest is AO choice and responsibility, but TLN strongly recommends following industry standards.

- All RF connectors must be F (IEC169-24), torque resistance: 4Nm  
Inner conductor:

Minimum diameter 0,57mm, clamping force 30 grams  
Nominal diameter 0,8mm, clamping force 50 grams  
Maximum diameter 1,0mm, clamping force 80 grams

## 5.2 Environmental Requirements

### 5.2.1 Packaging

(24)TLN does not impose any requirements as this is the responsibility domain of the AO.  
However it is strongly advised to AO to follow industry standard practices.

### 5.2.2 RoHS and WEEE compliancy

(25)RoHS is the directive on the restriction of the use of certain hazardous substances in electrical and electronic equipment on 2002/95/EC and the abbreviation for Restriction of Hazardous Substances. This directive is closely linked with Waste Electrical and Electronic Equipment Directive (WEEE) - 2002/96/EC.

(26)These directives are in the responsibility domain of AO, and TLN does not impose any requirements. AO is strongly advised to follow the standards and the requirements imposed by law about RoHS.

### 5.2.3 EU CoC compliancy

(27)TLN does not impose any requirements as this is the responsibility domain of the AO.  
However it is strongly advised to AO to follow industry standard practices and any requirements in this domain imposed by law should be met.

## 5.3 Safety Requirements

### 5.3.1 Surge and Lightning protection

(28)Telenet will execute a group of tests to be able to determine the immunity level of the various interface ports of the AO STB (sometimes in combination with the AO CM and TLN NIU) against voltages over-surges and lightning strikes. Common mode tests will be carried out up to a test level of 10 kV. Ground will be either the premises earth of the customer or in case of absence of the latter the braid of the CATV cable. Tests that will be carried out are destructive, using a different (new) STB at each stage to avoid "exhausting" phenomena. The connection between STB and modem(if applicable) will be made using a UTP RJ45. After each test the functionality of the STB will be verified.Detailed info can be obtained in the reference document.

(29)This section has a corresponding appendix document with reference : Appendix A1 (see List of Appendixes section).

### **5.3.2 Temperature and Humidity**

(30) TLN does not impose any requirements as this is the responsibility domain of the AO. However it is strongly advised to AO to follow industry standard practices.

### **5.3.3 Fire resistance**

(31) Fire resistance rating means the time that a material or assembly of materials will resist the effects of fire as determined by the appropriate standard fire test prescribed in the NBC.

(32) This rating is in the responsibility domain of AO, and TLN does not impose any requirements. AO is strongly advised to follow the standards and the requirements imposed by law about Fire resistance.

## **5.4 EU Consumer Goods label Requirements**

### **5.4.1 CE - mark**

(33) CE marking (originally EC mark) is a mandatory conformity mark for products placed on the market in the European Economic Area (EEA). With the CE marking on a product the manufacturer ensures that the product conforms to the essential requirements of the applicable EC directives. The letters "CE" stand for "Conformité Européenne" ("European Conformity").

(34) This conformity is in the responsibility domain of AO, and TLN does not impose any requirements. AO is strongly advised to follow the standards and the requirements imposed by law about CE labeling.

# TLN WRO Specification type Document

< General building block requirement  
specification for AO Set Top Box (STB) to enable  
usage of TLN Annex Interactive Services  
Wholesale Reference Offer (*TLN AIDTV*) >



# telenet

## Document Housekeeping

### Document Category and type

CAT	TYPE	DOC ID	Comment
iDTV	SPEC	TLN-WRO-TA-I-S-PIAA	<b>Specification type documents (-SPEC) are documents specifying logical / physical interfaces / protocols, etc., to which AO equipment/systems need to comply</b>

### Document Authorization

EDITION	DATE	APPRAISAL AUTHORITY	STATUS	ORIGINATOR
0.5	01.02.2012	Director TLN Wholesale	Draft	TLN WRO Engineering

### Document Maturity State

EDITION	DATE	APPRAISAL AUTHORITY	STATUS	ORIGINATOR
0.1	30.11.2011	Director TLN Wholesale	Concept(CO)	TLN WRO Engineering
0.5	01.02.2012	Director TLN Wholesale	Draft(DR)	TLN WRO Engineering
0.9	xx.xx.2012	Director TLN Wholesale	Final Submit(FS)	TLN WRO Engineering
1.0	xx.xx.2012	Director TLN Wholesale	Approval(AP)	TLN WRO Engineering

### Document Effective Date

This document has come into effect as of xx/xx/2012 and remains valid until a valid subsequent Telenet Wholesale Reference offer, substituting this document is published.

### Legal Disclaimer

"This document constitutes an integral part of the Telenet Reference Offer for Basic TV / IDTV / BB and should be fully complied with by the Beneficiary at all times. Non compliance, incomplete or deviating application of this document by the Beneficiary, or his authorized agent, results in the suspension and ultimately termination of the Contract between Telenet and the Beneficiary.

At any time this document is susceptible to change by Telenet, Regulator's decision or by decision of a relevant judicial authority. Changes to this document will, depending on the circumstances for change, be appropriately notified to the Beneficiary and published on the Telenet website.

Telenet has appealed the CRC decisions of the VRM, BIPT and CSA of 1 July 2011 concerning the market analysis of the broadcasting market in Belgium and it consequently reserves all its rights in relation to this document."

Document History

EDITION	DATE	Changes	ORIGINATOR
0.5	01.02.2012	Draft	Peter Michiels

## Table of Contents

Table of Contents.....	4
Table of Figures.....	5
List of Appendixes.....	6
List of References.....	6
Restricted information.....	6
1 Abstract.....	7
2 Glossary and Abbreviations.....	8
3 AO STB General Functional Description.....	9
4 AO STB General Functional Requirements.....	10
4.1 AO STB HARDWARE AND OS.....	10
4.2 AO STB MIDDLEWARE.....	10
4.3 AO STB BUSINESS LOGIC LAYER.....	10
4.4 AO STB USER INTERFACE LAYER.....	10
4.5 AO STB DVB-C CABLE FRONT-END.....	10
4.5.1 QAM tuner module.....	11
4.5.2 MTPS DEMUX module.....	11
4.5.3 DVB-C PSI/SI signalling decoding module.....	11
4.6 AO STB CAS SUBSYSTEM.....	12
4.6.1 Descrambler.....	12
4.6.2 CAS control message (EMM/ECM) module.....	12
4.6.3 Smart Card.....	12
4.7 IP RETURN PATH.....	13
4.7.1 IP Return Path (via Cable) physical connection.....	13
4.7.2 IP Return Path (via Cable) Data plane.....	13
4.7.3 IP Return Path (via Cable) Control plane messages.....	13
4.7.4 Restriction IP Return path (via Cable).....	13
4.7.5 Alternative return path (non cable).....	13
4.8 VOD CLIENT SUBSYSTEM.....	14
4.8.1 General.....	14
4.8.2 AAA and interaction with AO CRM.....	14
4.8.3 Resource management.....	14
4.8.4 VOD asset order flow.....	14
4.8.5 VOD media streaming.....	14
4.8.6 Trick-play commands.....	15
4.8.7 CDR and billing.....	15
4.9 AO DEVICE MANAGEMENT BY TLN REQUIREMENTS.....	16
4.9.1 Concept and purpose.....	16
4.9.2 Device management Functions.....	16
4.9.3 SNMP MIB specifications.....	16
4.9.4 Reset and Factory Reset specifications.....	16
5 AO STB general - Non Functional Requirements.....	18
5.1 MECHANICAL REQUIREMENTS.....	18
5.1.1 Housing.....	18
5.1.2 Diagnostic Leds.....	18
5.1.3 Labels.....	18
5.1.4 Connectors.....	18
5.2 ENVIRONMENTAL REQUIREMENTS.....	19
5.2.1 Packaging.....	19
5.2.2 RoHS and WEEE compliancy.....	19
5.2.3 EU CoC compliancy.....	19
5.3 SAFETY REQUIREMENTS.....	19
5.3.1 Surge and Lightening protection.....	19
5.3.2 Temperature and Humidity.....	20
5.3.3 Fire resistance.....	20
5.4 EU CONSUMER GOODS LABEL REQUIREMENTS.....	20
5.4.1 CE - mark.....	20

## Table of Figures

Figure 3-1 ..... Error! Bookmark not defined.6

## List of Appendixes

This document may refer to further detailed documents that are added in Appendixes to this document.

A reference to an appendix is in this document highlighted with grey background.

The list with appendixes of this document:

- A. Appendix A, <APP-I-C-PIAA-A> contains :
  - 1) Appendix A1 - <Surge and lightening protection>
- B. Appendix B, <APP-I-C-PIAA-B> contains :
  - 2) Appendix B1 - <AO STB minimum MIB definition>

## List of References

This document may refer to external documents or information sources.

A reference to an external document or information source is in this document highlighted with grey background.

The list of referred external documents or information sources in this document:

Reference 1 : TLN WRO CAT: (i)DTV : TLN-WRO-TA-I-C-PIAA

Reference 2 : TLN WRO CAT: (i)DTV : TLN-WRO-TA-I-S-PDAA

## Restricted information

This document may contain sections that are not public information and that can be made available only to parties that have executed specific NDA`s.

Information that is subject to NDA is marked in this document as follows:

NDA  
NDA

The information in this text box is available only under NDA

Before conversion to PDF format for publication of the document, the information will be made unreadable by converting the background of the text box to black.

# 1 Abstract

This document describes on a conceptual level the major building blocks an AO STB must have in order to be able to successfully interoperate with the TLN AIDTV. Each required building block is briefly described explaining it's expected functional behavior.

In addition the non functional requirements for the AO STB are also described in this document.

This document has a corresponding certification document with reference: **TLN-WRO-TA-I-C-PIAA** which is used to test AO WO equipment compliance against this specification

Note : this document describes the interactive variant (iDTV variant) of the STB that is a two way STB with IP data return path. The non interactive variant is described in the document with identification **TLN-WRO-TA-I-S-PDAA**

**The feasibility of the technical designs and methods described in this document are subject to verification by a Proof of Concept (POC) test organized by Telenet and may be changed or updated depending on the outcome of this POC.**

## 2 Glossary and Abbreviations

AAA: Authentication, Authorization and Accounting  
ADR: Audit Detailed Record  
BER: Bit Error Rate  
BSS: Business Support Systems  
CAS: Conditional Access Systems  
CDN: Content Delivery Network  
CDR: Call Detailed Record  
CE: European Conformity  
CFE: Cable Front End  
CoC: Code of Conduct  
CPE: Customer Premises Equipment  
CPPS: CAS Proxy Provisioning Service  
DEMUX: Demultiplexer  
E2E: End to end  
ECM: Entitlement Control Message  
EMM: Entitlement Management Message  
FSCK: File System Consistency Check  
GRE: Generic Routing Encapsulation  
IRD: Integrated Receiver/Decoder  
IP: Internet Protocol  
LED: Light Emitting Diode  
MIB: Management Information Base  
MPEG: Moving Picture Experts Group  
MPTS: MPEG Transport Stream  
MUX: Multiplexer  
OSS: Operational Support System  
PSI: Program Specific Information  
PVR: Personal Video Recorder  
QAM: Quadruple Amplitude Modulation  
RCU: Remote Control Unit  
RF: Radio Frequency  
RoHS: Restriction of Hazardous Substances  
RPOI: Regional Point of Interconnect  
RTSP: Real Time Streaming Protocol  
SC: Smartcard  
SI: Service Information  
SNMP: Simple Network Management Protocol  
SNR: Signal-to-Noise Ratio  
STB: Set-top-box  
TS: Transport Stream  
UI: User Interface  
UTP: Unshielded Twisted Pair  
VDP: Video Data Pumps  
VHE: Video Head-end  
VSA: VOD Serving Area  
VSP: VOD Service Proxy  
WEEE: Waste Electrical and Electronics Equipment



## 4 AO STB General Functional Requirements

### 4.1 AO STB Hardware and OS

- (3) TLN does not impose specific requirements on AO-STB HW and OS, the AO is free to choose any type of STB HW or OS as long as the overall solution can support the complete set of requirements for the TLN AIDTV.

### 4.2 AO STB Middleware

- (4) The middleware typically supports a number of common platform services that can be accessed by the Business Logic Layer (BLL).  
TLN does not impose specific requirements on middleware; the AO is free to choose any type of STB middleware as long as the overall solution can support the complete set of requirements for the TLN AIDTV.

### 4.3 AO STB Business Logic Layer

- (5) The Business Logic Layer (BLL) typically supports the applications that run on the STB, like EPG, User Preferences settings, Recording functions, Reminders, etc...  
TLN does not impose specific requirements on the BLL; the AO is free to choose any type of BLL as long as the overall solution can support the complete set of requirements for the TLN AIDTV.

### 4.4 AO STB User Interface Layer

- (6) The User Interface Layer (UIL) defines the way the customer can interact via its RCU with the applications offered by the service.  
TLN does not impose specific requirements on the UIL; the AO is free to choose any type of UIL as long as the overall solution can support the complete set of requirements for the TLN AIDTV.

### 4.5 AO STB DVB-C cable front-end

- (7) The AO-STB must be equipped with a DVB-C front-end module that allows “tuning” into DVB-C QAM modulated signals carrying TLN DTV signals. It consists of following major sub-components :
- QAM tuner module
  - MPTS DEMUX module
  - DVB-C PSI/SI signalling decoding module

#### **4.5.1 QAM tuner module**

- (8) The digital television audio and video signals are coded in MPEG transport streams. Different MPEG transport streams are multiplexed and modulated, using a QAM (Quadruple Amplitude Modulation) scheme to allow transport of the digital information over the analogue cable network. The QAM tuner module allows the STB to lock-into the different modulated transport multiplexers, de-modulate the signals and extract the digital frames for feeding into the de-multiplexer module. The common forms of QAM include 16QAM, 32QAM, 64QAM, 128QAM and 256QAM. Telenet uses 256QAM modulation for the transport of its digital TV signal MUXes.

#### **4.5.2 MTPS DEMUX module**

- (9) When an AO STB tunes into a TLN DTV MUX , it will select the correct MPTS services for decoding in function of the end-user channel selections. In order to do this, AO STB must contain a MPTS demux module. A de-multiplexer (or demux) is a device taking a single input signal and selecting one of many data-output-lines, which is connected to the single input. A multiplexer is often used with a complementary de-multiplexer on the receiving end. In digital television and digital radio systems, several variable bit-rate data streams are multiplexed together to a fixed bit-rate transport stream by means of statistical multiplexing. This makes it possible to transfer several video and audio channels simultaneously over the same frequency channel, together with various services. The device that accomplishes this is called a statistical multiplexer. In several of these systems, the multiplexing results in an MPEG transport stream(MPTS).

#### **4.5.3 DVB-C PSI/SI signalling decoding module**

- (10) DVB Service Information (SI) is an enhancement of MPEG PSI (Program Specific Information). It provides extra information which the receiver can use. Where there are several TS available, in order to successfully demultiplex a program (i.e. Channel), the decoder must be notified of both transport stream id (to find the correct multiplex) and the program number of the service (to find the correct program within the multiplex).

## 4.6 AO STB CAS subsystem

- (11) The AO-STB must be equipped with a CAS module that allows descrambling of encrypted MPTS service streams and can handle CAS entitlement messages to add/remove rights to a given STB to access certain services. It consists of following major sub-components :
- Descrambler
  - CAS control message(ENM/ECM) handling module
  - Smart Card (SC)

### 4.6.1 Descrambler

- (12) A conditional access system (CAS) uses a combination of *scrambling* and *encryption* to prevent unauthorized reception. Scrambling is the process of rendering the sound, pictures and data unintelligible. Encryption is the process of protecting the secret keys that have to be transmitted together with the scrambled signal in order for the *descrambler* to work.

The responsibility of the descrambler module is de-scrambling the signals, to which the individual STB is properly entitled so that they can be viewed.

### 4.6.2 CAS control message (EMM/ECM) module

- (13) The EMM (Entitlement Management Message) allows a single decoder to view the programme material which is scrambled via a DVB 'common scrambling algorithm' by providing the key to the code word which is involved in the scrambling. The code word is sent via the ECM (Entitlement Control Message).

### 4.6.3 Smart Card

- (14) Each CA system provides a security module that scrambles and encrypts data. This security module is either embedded within the STB ("software" Smart card) or is insert-able in the form of a Smart card. The Smart card contains the subscriber's authorization codes required to de-scramble the signals and the EMM/ECM messages.

## 4.7 IP return path

### 4.7.1 IP Return Path (via Cable) physical connection

(15)The physical connection from the AO STB to the AO cable modem will be typically Ethernet, implemented with a UTP cable or via Power-line transport. The cable modem then further carries via Docsis the STB return path traffic over the network for delivery in the AO interconnects points.

### 4.7.2 IP Return Path (via Cable) Data plane

(16)The IP data plane layer is connected via the cable modem over a GRE (generic routing encapsulation) IP tunnel to TLN network under control of TLN Network Control Platform and all data is transmitted and delivered to the AO domain.

### 4.7.3 IP Return Path (via Cable) Control plane messages

(17)The connection path between the AO STB IP control plane and the TLN Network is handled by the Network Control Platform which on its turn acts as an intermediate towards AO systems involved in session set-up and tear-down, handling and allocation of IP - addresses, etc..

### 4.7.4 Restriction IP Return path (via Cable)

- (18)Following restrictions apply :
- IP return path has a designated bandwidth (US/DS) and does not provide guaranteed QOS.
  - Value added services on the iDTV return path, like (but not limited to) extended EPG data (2 weeks), STB management and supervision, VOD trick-play control are not provided. As the return path offers a direct IP path between the AO STB and the AO back-end, the AO has the freedom to implement this by itself.
  - The use is strictly limited to providing TV related interactivity services in the framework of the ROTV.

### 4.7.5 Alternative return path (non cable)

(19)TLN presents the option for an AO to provide it's own iDTV return path over an alternative (non cable) access infrastructure. In this case the TLN and AO will set-up a managed interconnect link to allow communication at the RPOI's where the AO aggregates all alternative return path traffic and for which interaction is required with TLN network infrastructure (e.g. VOD stream management (trick play, ...))

## 4.8 VOD client subsystem

### 4.8.1 General

(20)The function of VOD client subsystem is to allow AO STB interaction with the AO iDTV technical and CRM back-end systems (located in the AO VHE), the TLN back-end systems dedicated to VOD service delivery (located in the TLN VHE) and the TLN IP network components involved in delivering the VOD service (e.g. TLN Video Data pumps in TLN CDN).

### 4.8.2 AAA and interaction with AO CRM

(21)The AO STB VOD client logic will need to support interaction with the AO CRM systems. The presence of the AO CRM (typically via an intermediate proxy platform) in the VOD order flow allows an AO to perform AAA and rating functions required for Network Authentication, Authorization, and Accounting and billing purposes.

### 4.8.3 Resource management

(22)The VOD resource management system is responsible for monitoring and dynamically reserving streaming capacity to deliver a VOD stream to a given customer. It will treat AO and TLN customers on a fair and equal basis. This implies that the resource management system will take into account that the bandwidth that can be allocated dynamically by a number of simultaneous streams generated on a node and VOD serving area is in proportion to the relative weight of the AO customer base on that node/area.

### 4.8.4 VOD asset order flow

(23)During the “Buy VOD Asset” process, Asset (STB-ID, asset-ID, VSA) request and grant are exchanged between AO CRM(AO-VSP) and AO-STB, serving as identifiers of a particular asset by a particular AO STB. In case of any error, i.e :Asset-ID does not belong to AO ,VDP Resource Reservation will fail. A VOD asset will have a priority type tag, so that the resource manager can decide to play or not play a particular asset, depending on a certain free capacity threshold being reached or not.

### 4.8.5 VOD media streaming

(24)TLN VDP delivers media streams to the STB`s of individual AO customers via one or more DVB\_C QAM`s dedicated to VOD containing dynamically generated MPTS`s. Every media stream is delivered separately, which means that asset in VoD could be available with many versions of e.g. audio tracks, but only currently requested streams are carried over the network.

#### **4.8.6 Trick-play commands**

(25)The signaling for the trick play functionality (pause, play etc.) is assured by RTSP (Real Time Streaming Protocol). When RTSP request is sent for trick-play,VDP routers/video pumps will route and stream the content towards the AO STB. Pause action cannot be applied for a limitless time. The streams are released after a time-out period.

#### **4.8.7 CDR and billing**

(26)CDR (Call Detailed Record) and ADR (Audit Detailed Record) files are generated on a per period basis.

(27)CDR record files are fed on a per period basis into the TLN-IT wholesale billing/rating engines to allow the TLN wholesale department to produce an aggregate bill per AO, including consumption details for AO individual customers.  
Subscription type wholesale billing will be calculated directly from the administrative order database.

The AO CRM involvement in the VOD order flow makes it possible to rate the VOD asset orders and create AO's own pricing and billing approaches for VOD.

## 4.9 AO Device Management by TLN Requirements

### 4.9.1 *Concept and purpose*

(28) TLN requires that it has remote management access with a minimum basic capability set on AO CPE devices. This access is required to allow TLN to ensure network integrity and assist the AO in efficient troubleshooting on complex E2E network problems, by being capable of integrating a basic management view of the AO devices in TLN's troubleshooting tools.

### 4.9.2 *Device management Functions*

(29) Following minimum remote device management functions are required :

- STB Data-link loop back test: allows to test data path connectivity from a central network location until STB Ethernet interface- STB DVB-C QAM tuner level test (SNR, BER, ERRPKT, lock mode,): allows to test the current condition and performance of the STB tuner on the signal quality level.
- VOD null stream E2E loopback test: allows testing if a VOD stream can be received.
- STB status parameter test: allows reading the essential parameters on the STB that will reflect its operational status.

### 4.9.3 *SNMP MIB specifications*

(30) Management Information Bases (MIBs) are a collection of objects or definitions that define the properties of managed objects. TLN needs to know the names and types of a subset of objects on AO Docsis CPE (CM) to enable the TLN SNMP manager or management application to perform a minimum subset of operations on AO CPE equipment that are required for successful operation of the network.

(31) The formal definition of this subset of objects, parameters and the operations on them are provided in the format of an SNMP MIB definition in Appendix B (see List of Appendixes section).

### 4.9.4 *Reset and Factory Reset specifications*

(32) Different reset scenario need to be performed.

- Via UI menu
  - Reset settings
  - Reset settings with full disk (PVR only)
  - Reset setting and keep recordings (PVR only)
- Via SNMP (MIB Navigator-Telenet-Trigger)
  - Full factory reset
  - Factory reset keep recording (PVR only)
  - Soft reset and keep setting

- Soft reset and perform FSCK
- Via SNMP (MIB Core-CoreReset)
  - Reinit
  - Reset
- Via IRD (STB)
  - Full factory reset
  - Factory reset keep recording (PVR only)
  - Soft reset and keep setting
  - Soft reset and perform FSCK
  - Reinit
  - Reset
- Via STB front panel
  - Reinit
  - Reset

## 5 AO STB general - Non Functional Requirements

### 5.1 Mechanical Requirements

#### 5.1.1 Housing

(33) TLN does not impose any requirements as this is the responsibility domain of the AO. However it is strongly advised to AO to follow industry standard practices.

#### 5.1.2 Diagnostic Leds

(34) Below are the minimum LED indication requirements that should be supported by AO STB in order to assist in efficient troubleshooting.

- Alert LED
  - Not active during normal mode
  - Not active when tuned on blocked channel
  - Not active when Ethernet cable is disconnected
  - Active when coax removed
  - Active when tuned on faked channel
  - Active when box not paired
- Recording LED
  - Active during recording
  - Deactivated when recording finished
- Power LED
  - Green in operational mode
  - Orange in standby mode

#### 5.1.3 Labels

(35) TLN does not impose any requirements as this is the responsibility domain of the AO. However it is strongly advised to AO to follow industry standard practices. In addition the logo of the AO must be clearly visible on the device to facilitate customer support and repair actions, giving as such a clear visual indication if a CPE in a customer's home is owned by TLN or one of the AO's.

#### 5.1.4 Connectors

(36) TLN imposes requirements only for the Antenna-in connector towards the WO, the rest is AO choice and responsibility, but TLN strongly recommends to follow industry standards.

- All RF connectors must be F (IEC169-24), torque resistance: 4Nm  
Inner conductor:

Minimum diameter 0,57mm, clamping force 30 grams  
Nominal diameter 0,8mm, clamping force 50 grams  
Maximum diameter 1,0mm, clamping force 80 grams

## 5.2 Environmental Requirements

### 5.2.1 Packaging

(37)TLN does not impose any requirements as this is the responsibility domain of the AO. However it is strongly advised to AO to follow industry standard practices.

### 5.2.2 RoHS and WEEE compliancy

(38)RoHS is defined is the directive on the restriction of the use of certain hazardous substances in electrical and electronic equipment on 2002/95/EC and the abbreviation for Restriction of Hazardous Substances.This directive is closely linked with Waste Electrical and Electronic Equipment Directive (WEEE) - 2002/96/EC.These directives are in the responsibility domain of AO, and TLN does not impose any requirements.AO is strongly advised to follow the standards and the requirements imposed by law about RoHS.

### 5.2.3 EU CoC compliancy

(39)TLN does not impose any requirements as this is the responsibility domain of the AO. However it is strongly advised to AO to follow industry standard practices and any requirements in this domain imposed by law should be met.

## 5.3 Safety Requirements

### 5.3.1 Surge and Lightning protection

(40)Telenet will execute a group of tests to be able to determine the immunity level of the various interface ports of the AO STB (sometimes in combination with the AO CM and TLN NIU) against voltages over -surges and lightning strikes. Common mode tests will be carried out up to a test level of 10 kV. Ground will be either the premises earth of the customer or in case of absence of the latter the braid of the CATV cable. Tests that will be carried out are destructive, using a different (new) modem at each stage to avoid “exhausting” phenomena. The connection between STB and modem(if applicable) will be made using a UTP RJ45. After each test the functionality of the modem will be verified. Detailed info can be obtained in the reference document.

(41)This section has a corresponding appendix document with reference : Appendix A (see List of Appendixes section).

### **5.3.2 Temperature and Humidity**

(42) TLN does not impose any requirements as this is the responsibility domain of the AO. However it is strongly advised to AO to follow industry standard practices.

### **5.3.3 Fire resistance**

(43) Fire resistance rating means the time that a material or assembly of materials will resist the effects of fire as determined by the appropriate standard fire test prescribed in the NBC.

(44) This rating is in the responsibility domain of AO, and TLN does not impose any requirements. AO is strongly advised to follow the standards and the requirements imposed by law about fire resistance.

## **5.4 EU Consumer Goods label Requirements**

### **5.4.1 CE - mark**

(45) CE marking (originally EC mark) is a mandatory conformity mark for products placed on the market in the European Economic Area (EEA). With the CE marking on a product the manufacturer ensures that the product conforms to the essential requirements of the applicable EC directives. The letters "CE" stand for "Conformité Européenne" ("European Conformity").

(46) This conformity is in the responsibility domain of AO, and TLN does not impose any requirements. AO is strongly advised to follow the standards and the requirements imposed by law about CE labeling.